

Gehäuse - *compac* - Zubehör

Aufstelltragegriff



02092013

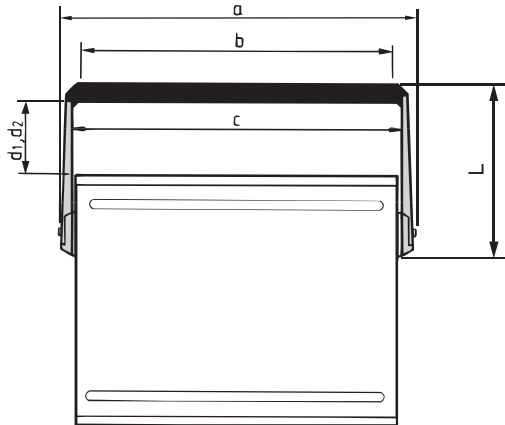
- 2 Ausführungen
 - Version 1: mit kunststoffummantelter Griffstange
 - Version 2 : mit schwarz eloxierter Griffstange
- Nachrüstbar ohne mechanische Bearbeitung der Gehäuse
- Griffstange durch Knopfdruck im Raster von 30° verstellbar
- Traglast 20 kg

Lieferumfang (Bausatz)

Pos.	Menge	Beschreibung
1	1	Griffstange, Al-Profil, schwarz eloxiert oder kunststoffummantelt
2	2	Griff-Seitenteil, Zn-Druckguss, gepulvert Eloxaldecor, Länge 180 mm
3	2	Sicherheitseinlage, St 1,5 mm, schwarz
4	1	Satz Befestigungsmaterial inkl. Bohrschablone für Seitenwand

Bestellinformationen

Für Gehäusehöhe	Breite	L	Version 1	Version 2
HE	TE	mm	Bestell-Nr.	Bestell-Nr.
2	42	180	-	10502-272
2	84	180	-	10502-274
3, 4	28	180	-	10502-275
3, 4	42	180	10502-288	10502-276
3, 4	63	180	10502-289	10502-277
3, 4	84	180	10502-290	10502-278

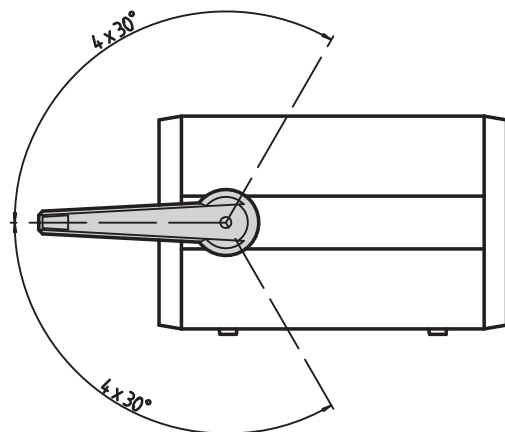


L = Länge Griffseitenteil

A42263

Maßtabelle

Gehäusebreite	a	b	c	d ₁ (2/3/4 HE)	d ₂ (6 HE)
TE	mm	mm	mm	mm	mm
28	249,32	180,32	202,72	68,5	138,5
42	320,44	251,44	273,84	68,5	138,5
63	427,12	358,12	380,52	68,5	138,5
84	533,80	464,80	487,20	68,5	138,5



CPA42264



Weitere Informationen www.schrack.biz/oneClick
oneClick code = Bestell-Nr.

