

- D-Sub /
D-Sub cover /
Centronics
- Multiflex -
DIN 41651
- Modular
- USB
IEEE 1394
- Switches
- Powerinlets
Poweroutlets
- DIN 41612
DIN 41617
Hard Metric
- MiniDIN
- Pin header
Female header
Sockets / Jumper
- Terminal Blocks
- Memory Card
connectors
- FFC / FPC
- Micro -
Miniature

Modular Steckverbinder der ASSMANN WSW components sind seit vielen Jahren aus der Telekommunikations- und Computerbranche nicht mehr wegzudenken. Jeder private Haushalt, der über ein Telefon verfügt, kennt diese Steckverbinder in Verbindung mit seiner Telefondose. Jeder Computeranwender der Verbindung zum Internet aufnimmt hat diesen Steckverbinder bereits in seine ISDN- oder Ethernet Box eingesteckt.

RJ ist die übliche Abkürzung mit der die Steckverbinder der Modularserie benannt werden. RJ steht hierbei für Registered Jack. Die Hauptanwendung finden Modular Steckverbinder im PC- bzw. Netzwerkbereich und in der Telekommunikation. ASSMANN WSW components offeriert neben dem allseits bekannten Standard RJ 45 in 8 polig eine Vielzahl von weiteren Modularstecker- und Buchsenversionen (Einzelports) in 4 polig (RJ11) und 6 polig (RJ12), die in gerader (180° Version) oder abgewinkelter (90° Version) bestellt werden können. Die Buchsensteckverbinder sind je nach Version in THT oder SMT Kontaktausführung lieferbar. Darüber hinaus sind die Steckverbinder in geschirmter oder ungeschirmter Version verfügbar. Die Bestückung wird aus Tape- und Reel Verpackungen oder Standard Trays vorgenommen.

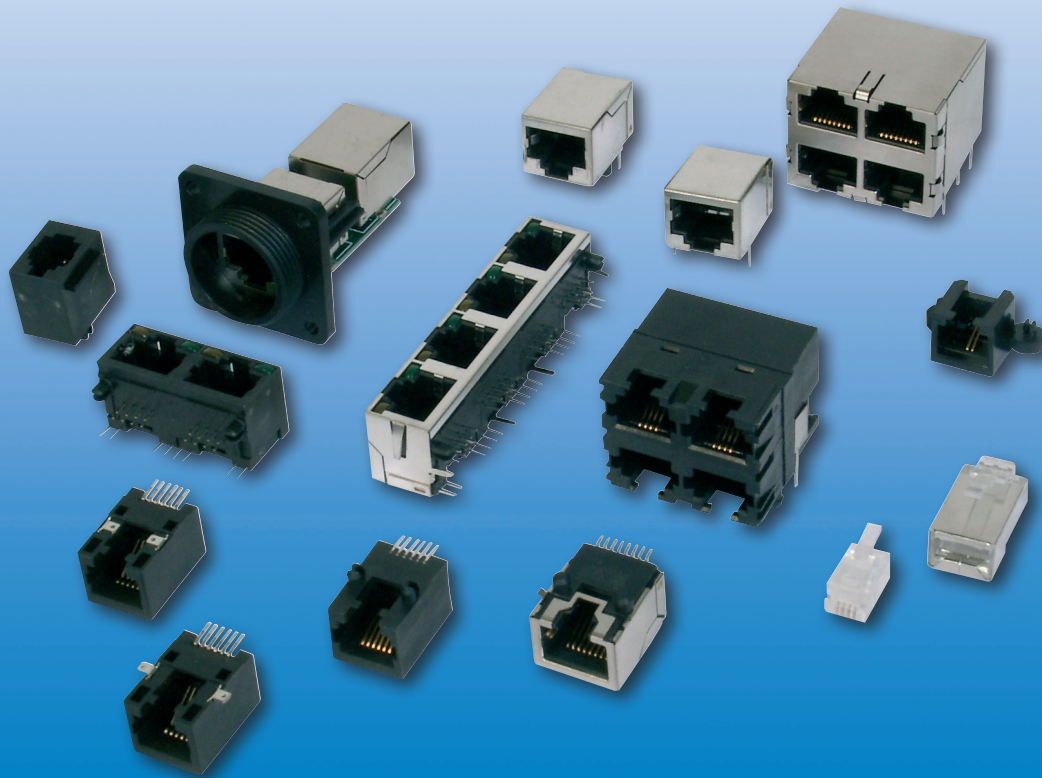
Sonderversionen, wie z.B.: Mehrfachports, Modular Steckverbinder mit verschiedenfarbigen LEDs und sogenannte 'Magnetic Modular Jacks' sind ebenfalls Teil der Angebotpalette. Gerne unterbreitet die ASSMANN WSW components ein Angebot über konfektionierte Kabelkonfektionsvarianten rein mit Modularsteckverbindern, aber auch mit anderen Steckverbindern kombiniert.

Modular connectors from ASSMANN WSW components are well-known products within the telecommunication- and computer market for many, many years. Nearly every private household, which is using a telephone, is in touch with such a connector by connecting it to his outlet. Every computer user, who connects his computer to the internet has connected such a connector to an ISDN- or Ethernet box.

For modular connectors the commonly used abbreviation is RJ. RJ stands for Registered Jack.

Main applications for modular connectors to be found in the PC- and network range and within devices for the telecommunication market. ASSMANN WSW components offers, beside the well-known standard RJ 45 with 8 contacts, a variety of further modular connectors with 4 contacts (RJ11) and 6 contacts (RJ12), with straight (180° version) or right-angled (90° version) contacts. The female connectors (single ports) are available as THT and SMT versions. On top of that, customer has the choice between shielded and unshielded types. The pick- and place process can be done out of tray- or tape & reel packaging.

Special modular connector types, eg.: multi-ports, modular connectors with multi colour LED and the so called 'Magnetic modular jack' are also part of the product range. ASSMANN WSW components would be pleased complete our service by receiving your request about an offer of cable assemblies with modular connectors or other connectors. Please feel free to contact us.



| Produktbeschreibung | Seite |
|--|-------|
| Modular Einbaubuchsen, abgewinkelt | 84 |
| Modular Einbaubuchsen, abgewinkelt, Low-Profile | 85 |
| Modular Einbaubuchsen, abgewinkelt, geschirmt | 87 |
| Modular Einbaubuchsen, abgewinkelt, Board-Locks, SMD | 89 |
| Modular Einbaubuchsen, abgewinkelt, SMD | 90 |
| Modular Einbaubuchsen, abgewinkelt, anreihbar, SMD | 92 |
| Modular Einbaubuchsen, Top entry, ungeschirmt | 96 |
| Modular Einbaubuchsen, Top entry, geschirmt | 97 |
| Modular Einbaubuchsen, abgewinkelt, geschirmt, CAT5 | 98 |
| Modular Einbaubuchsen, Top entry, geschirmt, CAT5 | 99 |
| Modular Einbaubuchsen, abgewinkelt, geschirmt, CAT6 | 100 |
| Modular Einbaubuchsen, Top entry, CAT6 | 101 |
| Modular Einbaubuchsen, Top entry, SMD | 102 |
| Modularbuchsen, IP67 | 103 |
| Modularbuchsen, Keystone, IP67 | 105 |
| Zubehör, Deckel mit Kette für IP67 | 107 |
| Modular Stecker, Konfektions-Version, Knickschutz lang, IP67 | 108 |
| Modular Stecker, Konfektions-Version, Knickschutz kurz, IP67 | 110 |
| Modular-Kommunikationskabel, D-Form | 111 |
| Modularbuchsen Checkliste | 113 |
| Modular Kabelkonfektions Checkliste | 115 |

| Product description | page |
|--|------|
| Modular Jacks, right-angled | 84 |
| Modular Jacks, right-angled, low profile | 85 |
| Modular Jacks, right-angled, shielded | 87 |
| Modular Jacks, right-angled, board-locks, SMD | 89 |
| Modular Jacks, right-angled, SMD | 90 |
| Modular Jacks, right-angled, alignable, SMD | 92 |
| Modular Jacks, top-entry, unshielded | 96 |
| Modular Jacks, top-entry, shielded | 97 |
| Modular Jacks, right-angled, shielded, CAT5 | 98 |
| Modular Jacks, top-entry, shielded, CAT5 | 99 |
| Modular Jacks, right-angled, shielded, CAT6 | 100 |
| Modular Jacks, top-entry, CAT6 | 101 |
| Modular Jacks, top-entry, SMD | 102 |
| Modular Jacks, IP67 | 103 |
| Modular Jacks, Keystone, IP67 | 105 |
| Accessories, cover with chain for IP67 | 107 |
| Modular Plugs, assembly-type, long relief, IP67 | 108 |
| Modular Jacks, assembly-type, short relief, IP67 | 110 |
| Modular communication cable, D-Form | 111 |
| Modular Jacks check list | 113 |
| Modular Cable assembly check list | 115 |



D-Sub /
D-Sub Hauben /
Centronics

Multiflex -
DIN 41651

Modular

USB
IEEE 1394

Schalter

Einbaustecker
Einbaubuchsen

DIN 41612
DIN 41617
Hard Metric

MiniDIN

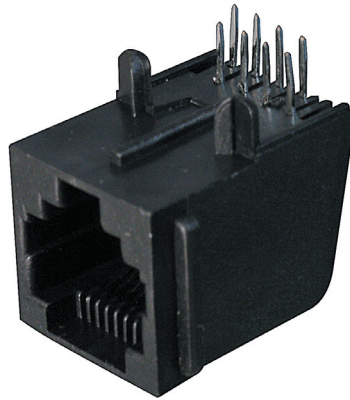
Siffleisten
Buchsenleisten
Sockel / Jumper

Klemmleisten

Speicherkarten
Steckverbinder

FFC / FPC

Micro-
Miniature



Isolierkörpermaterial
Nylon, UL94V-0

Kontaktmaterial
Phosphorbronze

Kontaktoberfläche
Ni, Au / Sn

Kontaktwiderstand
40mΩ max

Isolationswiderstand
1000MΩ min

Strombelastbarkeit
1.5A

Betriebstemperatur
-40°C - +85°C

Betriebsspannung
125V AC

Prüfspannung
1000V AC

Verpackung
Blisterverpackung

Insulator material
Nylon, UL94V-0

Contact material
Phosphor bronze

Plating
Ni, Au / Sn

Contact resistance
40mΩ max

Insulation resistance
1000MΩ min

Current rating
1.5A

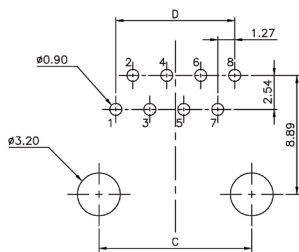
Operating temperature
-40°C - +85°C

Operating voltage
125V DC

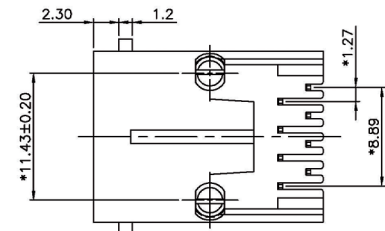
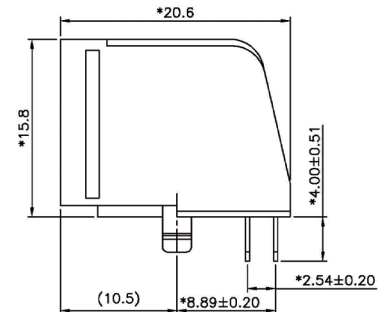
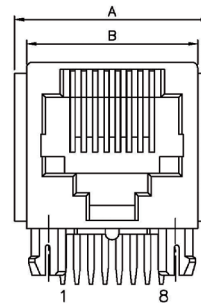
Test voltage
1000V AC

Packing
Tray packing

| Dimensions | | | | |
|-----------------|------|------|-------|------|
| No. of contacts | A | B | C | D |
| 4 (RJ10) | 13.5 | 11.2 | 7.62 | 3.81 |
| 6 (RJ12) | 15.5 | 13.2 | 10.16 | 6.35 |
| 8 (RJ45) | 17.6 | 15.3 | 11.43 | 8.89 |



PC Board Layout
Component Side Shown



Bestellcode / Ordercode

Polzahl

- 0 - 4 polig (RJ10)
- 1 - 6 polig (RJ12)
- 2 - 8 polig (RJ45)

No. of contacts

- 0 - 4 contacts (RJ10)
- 1 - 6 contacts (RJ12)
- 2 - 8 contacts (RJ45)

A - 2004 x

Bitte „x“ durch die geeignete Option ersetzen
Please replace „x“ with appropriate option

Isolierkörpermaterial

Nylon, UL94V-0

Kontaktmaterial

Phosphorbronze

Kontaktfläche

Ni, Au / Sn

Kontaktwiderstand

30mΩ max

Isolationswiderstand

1000MΩ min

Strombelastbarkeit

1.5A

Betriebstemperatur

-40°C - +85°C

Betriebsspannung

125V AC

Prüfspannung

1000V AC

Verpackung

Blisterverpackung

Insulator material

Nylon, UL94V-0

Contact material

Phosphor bronze

Plating

Ni, Au / Sn

Contact resistance

30mΩ max

Insulation resistance

1000MΩ min

Current rating

1.5A

Operating temperature

-40°C - +85°C

Operating voltage

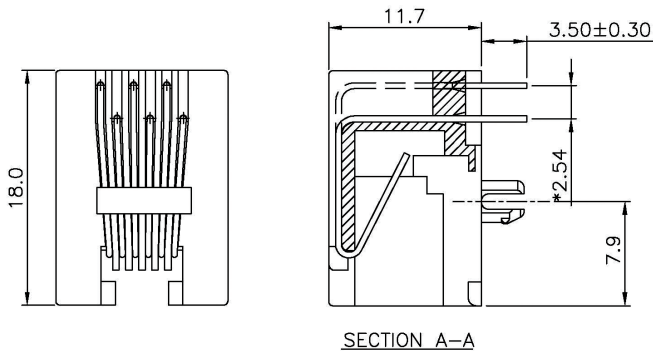
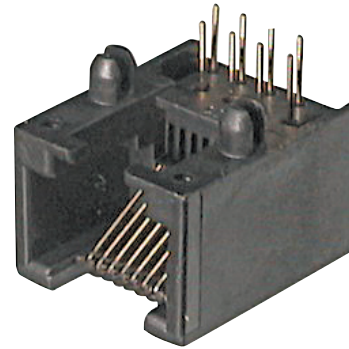
125V DC

Test voltage

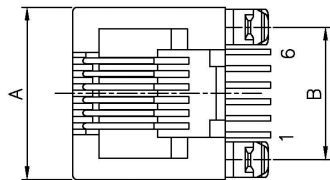
1000V AC

Packing

Tray packing



| Dimensions | | | |
|-----------------|-------|-------|------|
| No. of contacts | A | B | C |
| 4 (RJ10) | 11.12 | 7.62 | 3.81 |
| 6 (RJ12) | 13.20 | 10.16 | 6.35 |



Bestellcode / Ordercode

Polzahl

- 0 - 4 polig (RJ10)
- 1 - 6 polig (RJ12)

No. of contacts

- 0 - 4 contacts (RJ10)
- 1 - 6 contacts (RJ12)

LP - Low-Profile

LP - Low profile

A - 2004 x / LP

Bitte „x“ durch die geeignete Option ersetzen
 Please replace „x“ with appropriate option

D-Sub /
D-Sub Hauben /
Centronics

Multiflex -
DIN 41651

Modular

USB
IEEE 1394

Schalter

Einbaustecker
Einbaubuchsen

DIN 41612
DIN 41617
Hard Metric

MiniDIN

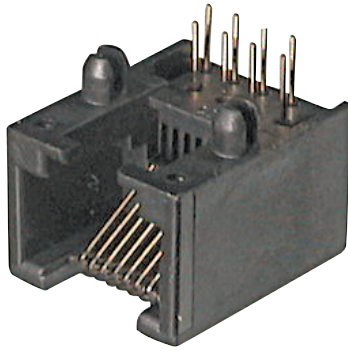
Sirflisten
Buchsenleisten
Sockel / Jumper

Klemmleisten

Speicherkarten
Steckverbinder

FFC / FPC

Micro-
Miniature



Isolierkörpermaterial
Nylon, UL94V-0

Kontaktmaterial
Phosphorbronze

Kontaktoberfläche
Ni, Au / Sn

Kontaktwiderstand
30mΩ max

Isolationswiderstand
1000MΩ min

Strombelastbarkeit
1.5A

Betriebstemperatur
-40°C - +85°C

Betriebsspannung
125V AC

Prüfspannung
1000V AC

Verpackung
Blisterverpackung

Insulator material
Nylon, UL94V-0

Contact material
Phosphor bronze

Plating
Ni, Au / Sn

Contact resistance
30mΩ max

Insulation resistance
1000MΩ min

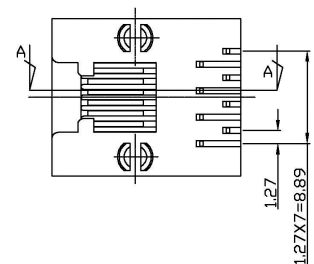
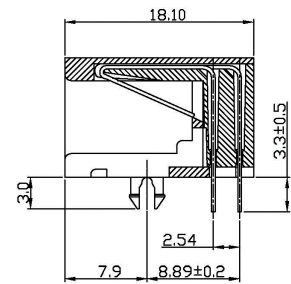
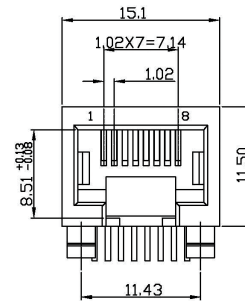
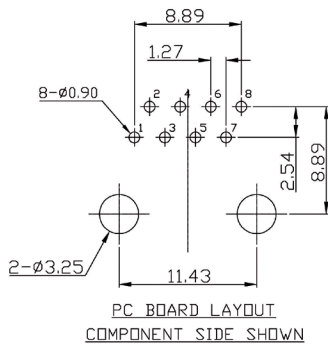
Current rating
1.5A

Operating temperature
-40°C - +85°C

Operating voltage
125V DC

Test voltage
1000V AC

Packing
Tray packing



Bestellcode / Ordercode

Polzahl

No. of contacts

2 - 8 polig (RJ45)

2 - 8 contacts (RJ45)

LP - Low-Profile

LP - Low profile

A - 2004 2 / LP

Modular Einbaubuchsen, abgewinkelt, 8 polig, geschirmt
Modular Jacks, right-angled, 8 contacts, shielded

Isolierkörpermaterial

Nylon, UL94V-0

Kontaktmaterial

Phosphorbronze

Kontaktfläche

Ni, Au / Sn

Kontaktwiderstand

40mΩ max

Isolationswiderstand

1000MΩ min

Strombelastbarkeit

1.5A

Betriebstemperatur

-40°C - +85°C

Betriebsspannung

125V AC

Prüfspannung

1000V AC

Verpackung

Blisterverpackung

Insulator material

Nylon, UL94V-0

Contact material

Phosphor bronze

Plating

Ni, Au / Sn

Contact resistance

40mΩ max

Insulation resistance

1000MΩ min

Current rating

1.5A

Operating temperature

-40°C - +85°C

Operating voltage

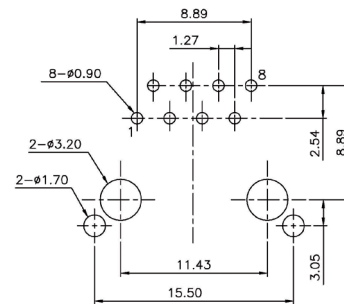
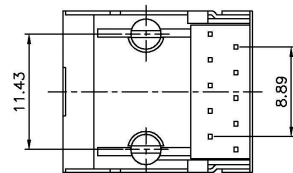
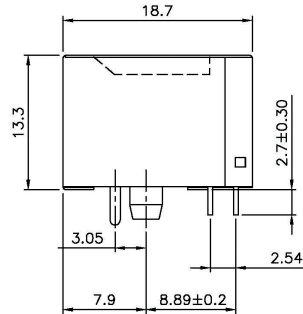
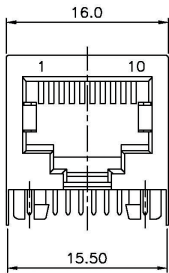
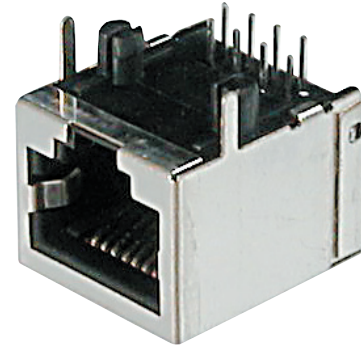
125V DC

Test voltage

1000V AC

Packing

Tray packing



PC Board Layout Component Side Shown

Bestellcode / Ordercode

Polzahl

2 - 8 polig (RJ45)

No. of contacts

2 - 8 contacts (RJ45)

A - 2004 2 - LPS

D-Sub /
D-Sub Hauben /
Centronics

Multiflex -
DIN 41651

Modular

USB
IEEE 1394

Schalter

Einbaustecker
Einbaubuchsen

DIN 41612
DIN 41617
Hard Metric

MiniDIN

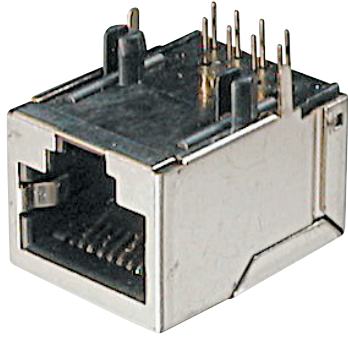
Sirflisten
Buchsenleisten
Sockel / Jumper

Klemmleisten

Speicherkarten
Steckverbinder

FFC / FPC

Micro-
Miniature



Isolierkörpermaterial
Nylon, UL94V-0

Kontaktmaterial
Phosphorbronze

Kontaktoberfläche
Ni, Au / Sn

Kontaktwiderstand
40mΩ max

Isolationswiderstand
1000MΩ min

Strombelastbarkeit
1.5A

Betriebstemperatur
-40°C - +85°C

Betriebsspannung
125V AC

Prüfspannung
1000V AC

Verpackung
Blisterverpackung

Insulator material
Nylon, UL94V-0

Contact material
Phosphor bronze

Plating
Ni, Au / Sn

Contact resistance
40mΩ max

Insulation resistance
1000MΩ min

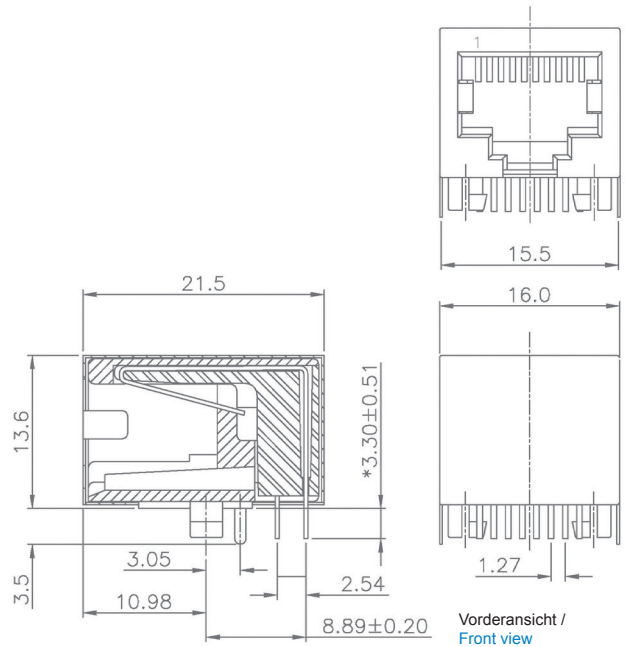
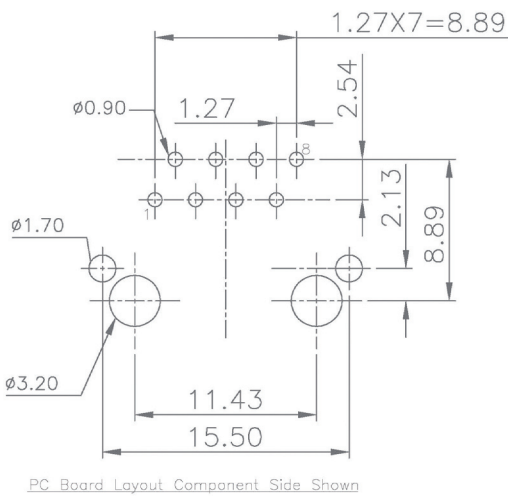
Current rating
1.5A

Operating temperature
-40°C - +85°C

Operating voltage
125V DC

Test voltage
1000V AC

Packing
Tray packing



Bestellcode / Ordercode

Polzahl
2 - 8 polig (RJ45)

No. of contacts
2 - 8 contacts (RJ45)

A - 2004 2 - LP / FS

- D-Sub / Centronics
- Multiflex - DIN 41651
- Modular
- USB IEEE 1394
- Switches
- Powerinlets Poweroutlets
- DIN 41612 Hard Metric
- MiniDIN
- Pin header Female header Sockets / Jumper
- Terminal Blocks
- Memory Card connectors
- FFC / FPC
- Micro - Miniature

Isolierkörpermaterial

Nylon, UL94V-0

Kontaktmaterial

Phosphorbronze

Kontaktfläche

Ni, 6µ" Au / Sn

Kontaktwiderstand

35mΩ max

Isolationswiderstand

1000MΩ min

Strombelastbarkeit

1.5A

Betriebstemperatur

-40°C - +85°C

Betriebsspannung

125V AC

Prüfspannung

1000V AC

Verpackung

Rollenverpackung

Insulator material

Nylon, UL94V-0

Contact material

Phosphor bronze

Plating

Ni, 6µ" Au / Sn

Contact resistance

35mΩ max

Insulation resistance

1000MΩ min

Current rating

1.5A

Operating temperature

-40°C - +85°C

Operating voltage

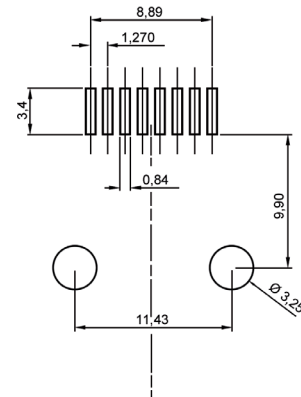
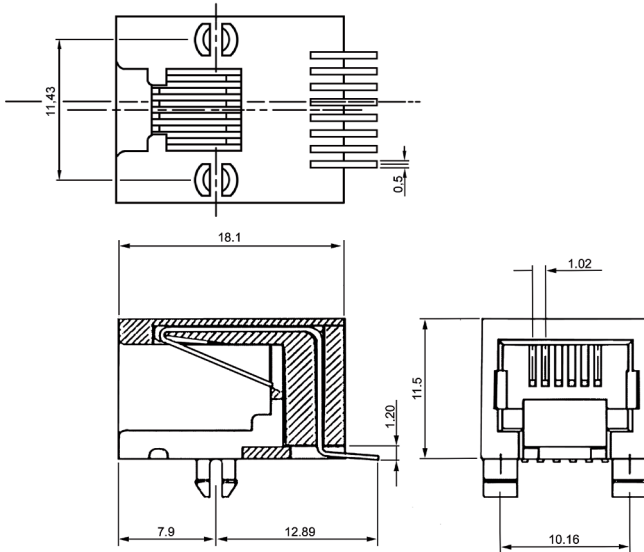
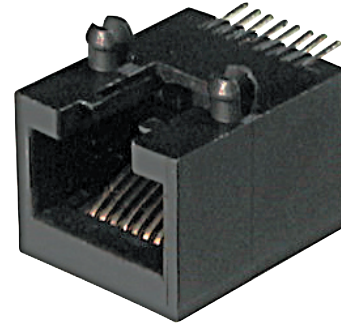
125V DC

Test voltage

1000V AC

Packing

Reel packing



Bestellcode / Ordercode

Polzahl

2 - 8 polig (RJ45)

No. of contacts

2 - 8 contacts (RJ45)

A - 2004 2 - LP / SMT - REEL

QTY per Reel: 100pcs

D-Sub /
D-Sub Hauben /
Centronics

Multiflex -
DIN 41651

Modular

USB
IEEE 1394

Schalter

Einbaustecker
Einbaubuchsen

DIN 41612
DIN 41617
Hard Metric

MiniDIN

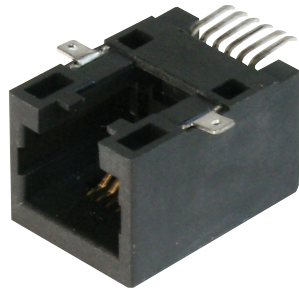
Sirfleisten
Buchsenleisten
Sockel / Jumper

Klemmleisten

Speicherkarten
Steckverbinder

FFC / FPC

Micro-
Miniature



Isolierkörpermaterial
Nylon, UL94V-0

Kontaktmaterial
Phosphorbronze

Kontaktoberfläche
Ni, 6µ" Au / Sn

Kontaktwiderstand
35mΩ max

Isolationswiderstand
1000MΩ min

Strombelastbarkeit
1.5A

Betriebstemperatur
-40°C - +85°C

Betriebsspannung
125V AC

Prüfspannung
1000V AC

Verpackung
Rollenverpackung

Insulator material
Nylon (FR52), UL94V-0

Contact material
Phosphor bronze

Plating
Ni, 6µ" Au / Sn

Contact resistance
35mΩ max

Insulation resistance
1000MΩ min

Current rating
1.5A

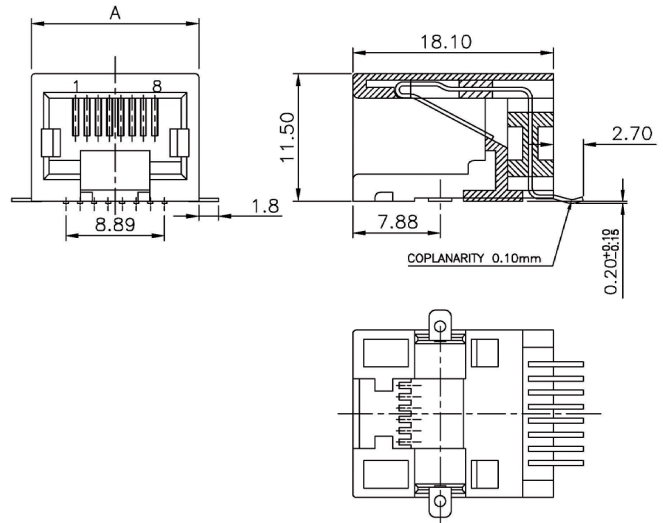
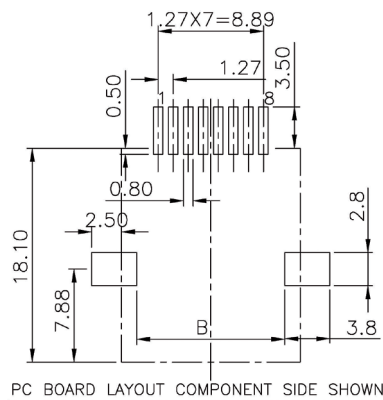
Operating temperature
-40°C - +85°C

Operating voltage
125V DC

Test voltage
1000V AC

Packing
Reel packing

| Dimensions | | |
|-----------------|-------|-------|
| No. of contacts | A | B |
| 4 (RJ10) | 11.20 | 7.00 |
| 6 (RJ12) | 13.20 | 10.60 |
| 8 (RJ45) | 15.10 | 12.50 |



Bestellcode / Ordercode

Polzahl

- 0 - 4 polig (RJ10)
- 1 - 6 polig (RJ12)*
- 2 - 8 polig (RJ45)*

No. of contacts

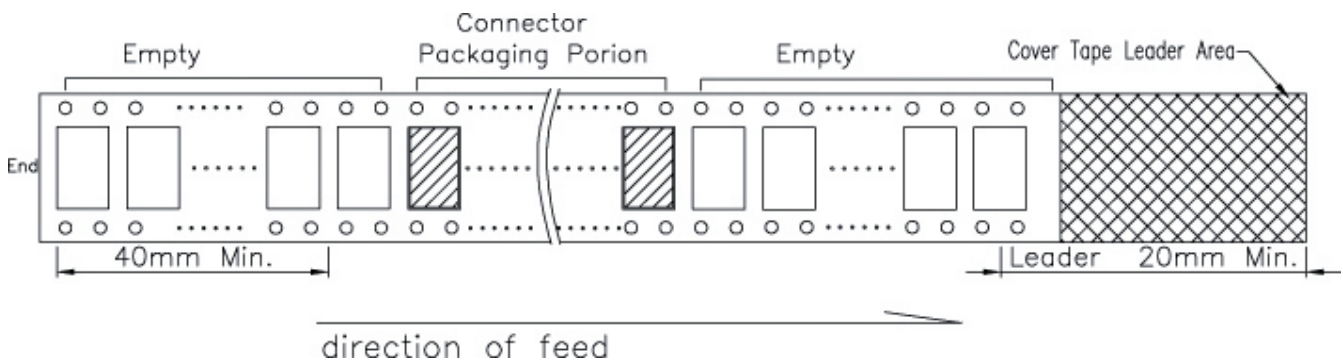
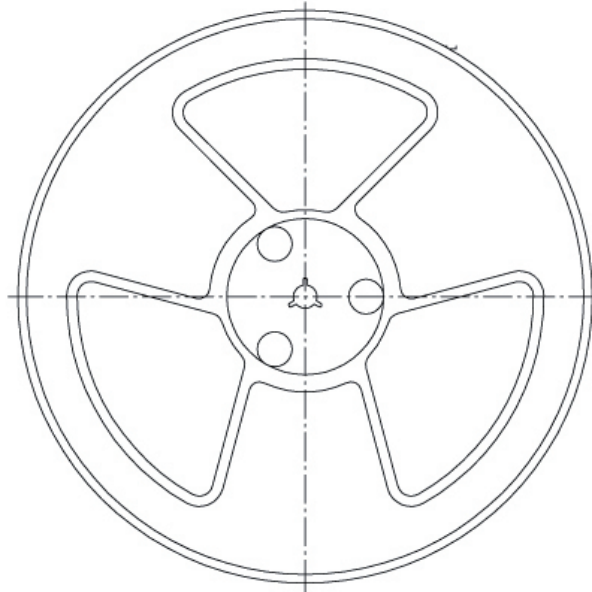
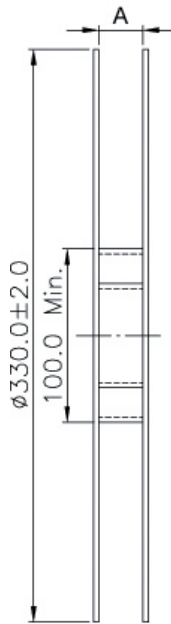
- 0 - 4 contacts (RJ10)
- 1 - 6 contacts (RJ12)*
- 2 - 8 contacts (RJ45)*

A - 2004 x - LP / SMT - A

* Standard
* Standard

Verpackung entspricht
EIA-481-C.

Packing according to
EIA-481-C.



| No. of contacts | A | Qty per Reel |
|-----------------|----|--------------|
| 4 (RJ10) | 44 | 160 |
| 6 (RJ12) | 44 | 150 |
| 8 (RJ45) | 44 | 150 |

D-Sub /
D-Sub Hauben /
Centronics

Multiflex -
DIN 41651

Modular

USB
IEEE 1394

Schalter

Einbaustecker
Einbaubuchsen

DIN 41612
DIN 41617
Hard Metric

MiniDIN

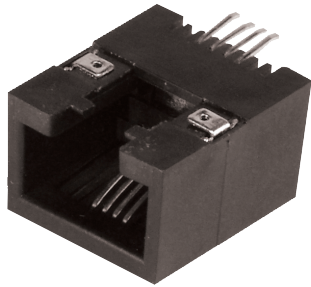
Sirfleisten
Buchsenleisten
Sockel / Jumper

Klemmleisten

Speicherkarten
Steckverbinder

FFC / FPC

Micro-
Miniature



Isolierkörpermaterial
Nylon, UL94V-0

Kontaktmaterial
Phosphorbronze

Kontaktfläche
Ni, 6µ" Au / Sn

Kontaktwiderstand
35mΩ max

Isolationswiderstand
1000MΩ min

Strombelastbarkeit
1.5A

Betriebstemperatur
-40°C - +85°C

Betriebsspannung
125V AC

Prüfspannung
1000V AC

Verpackung
Rollenverpackung

Insulator material
Nylon, UL94V-0

Contact material
Phosphor bronze

Plating
Ni, 6µ" Au / Sn

Contact resistance
35mΩ max

Insulation resistance
1000MΩ min

Current rating
1.5A

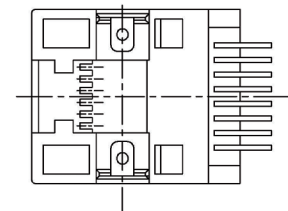
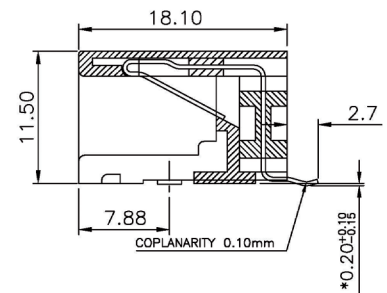
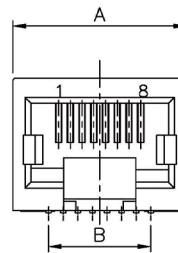
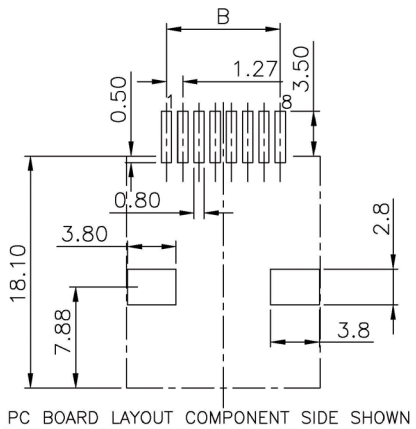
Operating temperature
-40°C - +85°C

Operating voltage
125V DC

Test voltage
1000V AC

Packing
Reel packing

| Dimensions | | | |
|-----------------|-------|------|------|
| No. of contacts | A | B | C |
| 4 (RJ10) | 11.20 | 3.81 | 3.20 |
| 6 (RJ12) | 13.20 | 6.35 | 5.40 |
| 8 (RJ45) | 15.10 | 8.89 | 7.38 |



Bestellcode / Ordercode

Polzahl

No. of contacts

- 0 - 4 polig (RJ10)
- 1 - 6 polig (RJ12)*
- 2 - 8 polig (RJ45)*

- 0 - 4 contacts (RJ10)
- 1 - 6 contacts (RJ12)*
- 2 - 8 contacts (RJ45)*

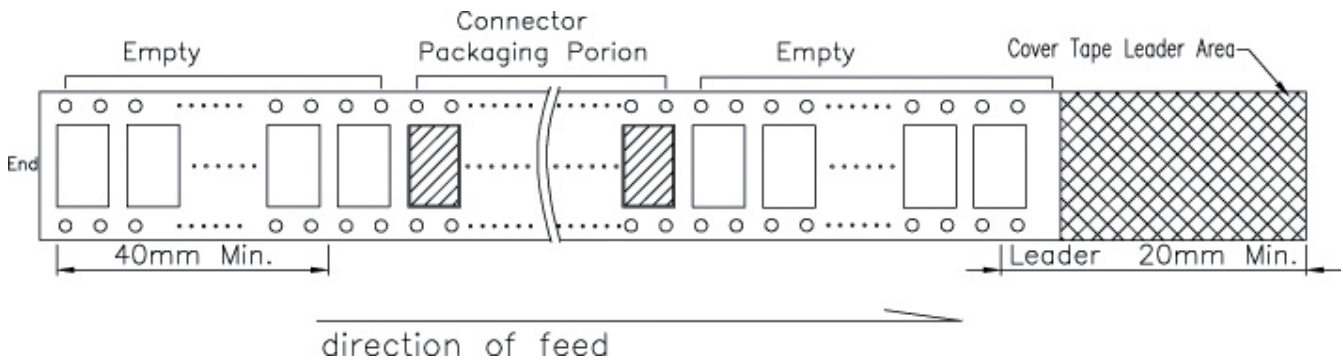
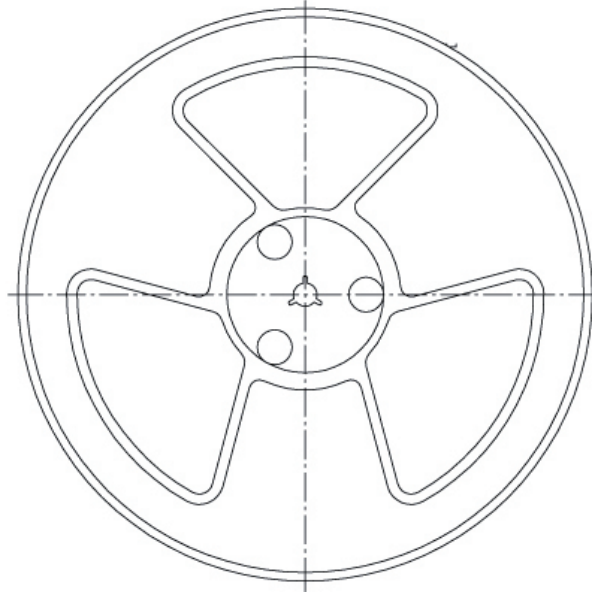
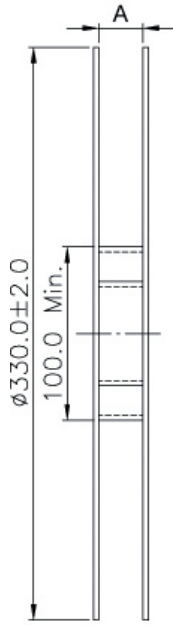
A - 2004 x - LP / SMT - B

Bitte „x“ durch die geeignete Option ersetzen
Please replace „x“ with appropriate option

* Standard
* Standard

Verpackung entspricht
EIA-481-C.

Packing according to
EIA-481-C.



| No. of contacts | A | Qty per Reel |
|-----------------|----|--------------|
| 4 (RJ10) | 44 | 150 |
| 6 (RJ12) | 44 | 150 |
| 8 (RJ45) | 44 | 150 |

D-Sub /
D-Sub Hauben /
Centronics

Multiflex -
DIN 41651

Modular

USB
IEEE 1394

Schalter

Einbaustecker
Einbaubuchsen

DIN 41612
DIN 41617
Hard Metric

MiniDIN

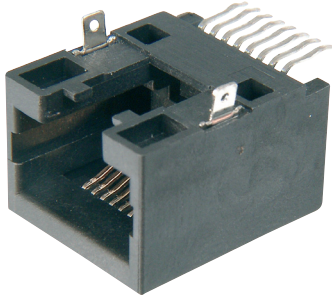
Sirfleisten
Buchsenleisten
Sockel / Jumper

Klemmleisten

Speicherkarten
Steckverbinder

FFC / FPC

Micro-
Miniature



Isolierkörpermaterial
Nylon, UL94V-0

Kontaktmaterial
Phosphorbronze

Kontaktfläche
Ni, 6µ" Au / Sn

Kontaktwiderstand
35mΩ max

Isolationswiderstand
1000MΩ min

Strombelastbarkeit
1.5A

Betriebstemperatur
-40°C - +85°C

Betriebsspannung
125V AC

Prüfspannung
1000V AC

Verpackung
Rollverpackung

Insulator material
Nylon, UL94V-0

Contact material
Phosphor bronze

Plating
Ni, 6µ" Au / Sn

Contact resistance
35mΩ max

Insulation resistance
1000MΩ min

Current rating
1.5A

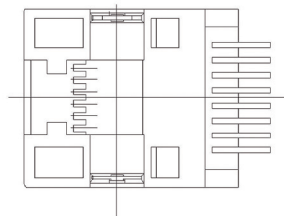
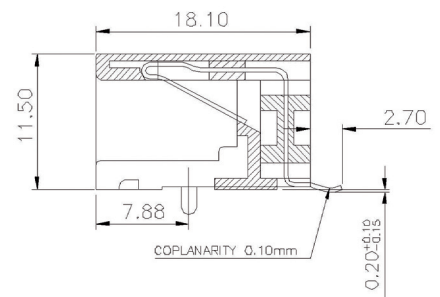
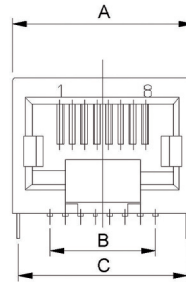
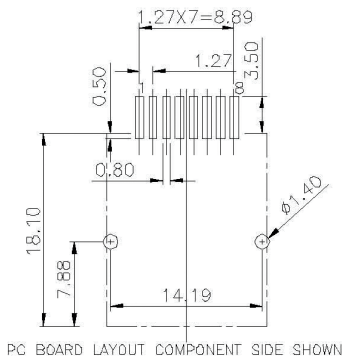
Operating temperature
-40°C - +85°C

Operating voltage
125V DC

Test voltage
1000V AC

Packing
Reel packing

| Dimensions | | | |
|-----------------|-------|------|-------|
| No. of contacts | A | B | C |
| 4 (RJ10) | 11.20 | 3.81 | 10.2 |
| 6 (RJ12) | 13.20 | 6.35 | 12.16 |
| 8 (RJ45) | 15.10 | 8.89 | 14.19 |



Bestellcode / Ordercode

Polzahl

- 0 - 4 polig (RJ10)
- 1 - 6 polig (RJ12)*
- 2 - 8 polig (RJ45)*

No. of contacts

- 0 - 4 contacts (RJ10)
- 1 - 6 contacts (RJ12)*
- 2 - 8 contacts (RJ45)*

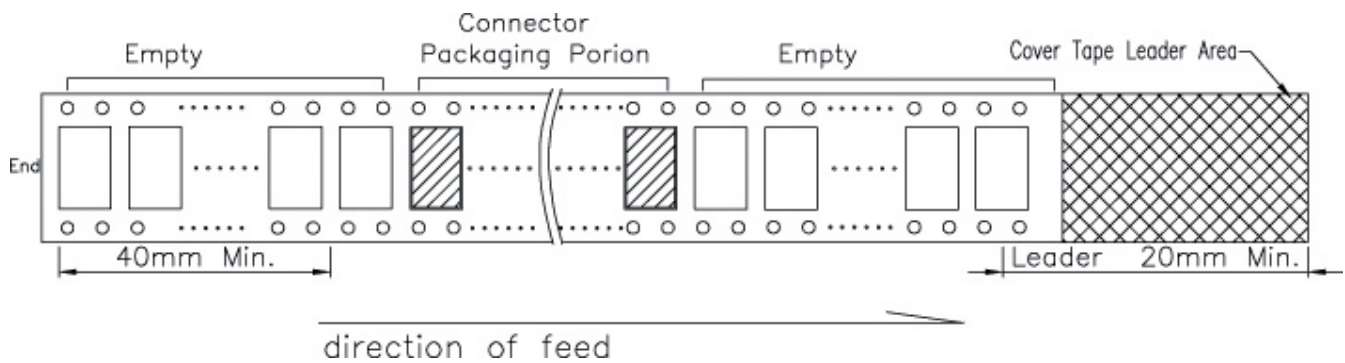
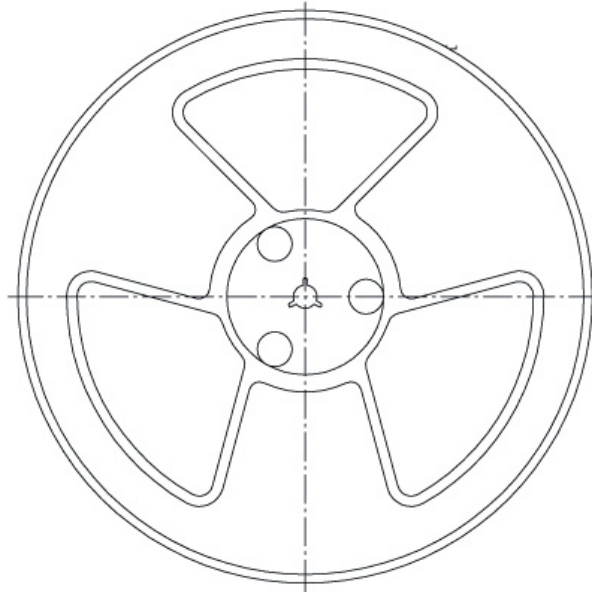
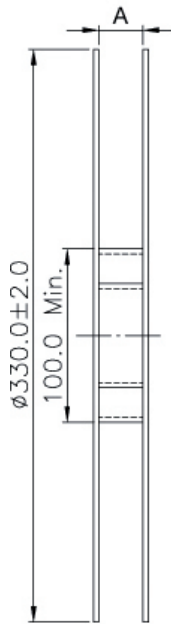
A - 2004 x - LP / SMT - C

Bitte „x“ durch die geeignete Option ersetzen
Please replace „x“ with appropriate option

* Standard
* Standard

Verpackung entspricht
EIA-481-C.

Packing according to
EIA-481-C.



| No. of contacts | A | Qty per Reel |
|-----------------|----|--------------|
| 4 (RJ10) | 44 | 150 |
| 6 (RJ12) | 44 | 150 |
| 8 (RJ45) | 44 | 150 |

D-Sub /
D-Sub Hauben /
Centronics

Multiflex -
DIN 41651

Modular

USB
IEEE 1394

Schalter

Einbaustecker
Einbaubuchsen

DIN 41612
DIN 41617
Hard Metric

MiniDIN

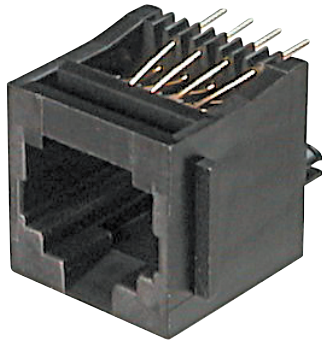
Sirfleisten
Buchsenleisten
Sockel / Jumper

Klemmleisten

Speicherkarten
Steckverbinder

FFC / FPC

Micro-
Miniature



Isolierkörpermaterial
Nylon, UL94V-0

Kontaktmaterial
Phosphorbronze

Kontaktoberfläche
Ni, Au / Sn

Kontaktwiderstand
30mΩ max

Isolationswiderstand
1000MΩ min

Strombelastbarkeit
1.5A

Betriebstemperatur
-40°C - +85°C

Betriebsspannung
125V AC

Prüfspannung
1000V AC

Verpackung
Blisterverpackung

Insulator material
Nylon, UL94V-0

Contact material
Phosphor bronze

Plating
Ni, Au / Sn

Contact resistance
40mΩ max

Insulation resistance
1000MΩ min

Current rating
1.5A

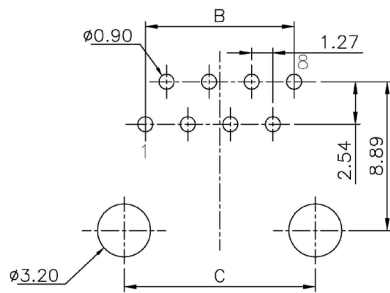
Operating temperature
-40°C - +85°C

Operating voltage
125V DC

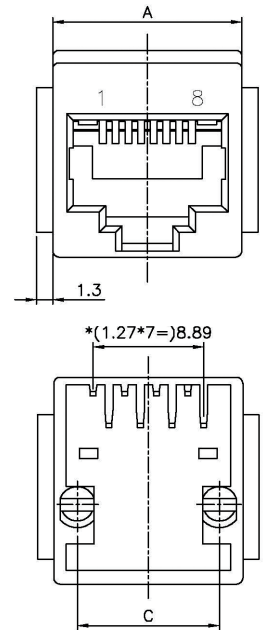
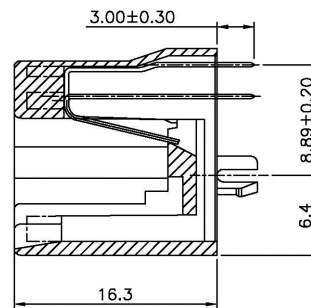
Test voltage
1000V AC

Packing
Tray packing

| Dimensions | | | |
|-----------------|-------|------|-------|
| No. of contacts | A | B | C |
| 4 (RJ10) | 11.43 | 3.81 | 7.62 |
| 6 (RJ12) | 13.46 | 6.35 | 10.16 |
| 8 (RJ45) | 15.20 | 8.89 | 11.43 |



PC Board Layout
Component Side Shown



Bestellcode / Ordercode

Polzahl

No. of contacts

- 0 - 4 polig (RJ10)
- 1 - 6 polig (RJ12)
- 2 - 8 polig (RJ45)

- 0 - 4 contacts (RJ10)
- 1 - 6 contacts (RJ12)
- 2 - 8 contacts (RJ45)

A - 2014 x

Bitte „x“ durch die geeignete Option ersetzen
Please replace „x“ with appropriate option

Modular Einbaubuchsen, Top entry, 8 polig, geschirmt
Modular Jacks, top-entry, 8 contacts, shielded

Isolierkörpermaterial
Nylon, UL94V-0

Kontaktmaterial
Phosphorbronze

Kontaktfläche
Ni, 6µ" Au / Sn

Kontaktwiderstand
35mΩ max

Isolationswiderstand
1000MΩ min

Strombelastbarkeit
1.5A

Betriebstemperatur
-40°C - +85°C

Betriebsspannung
125V AC

Prüfspannung
1000V AC

Verpackung
Blisterverpackung

Insulator material
Nylon, UL94V-0

Contact material
Phosphor bronze

Plating
Ni, 6µ" Au / Sn

Contact resistance
35mΩ max

Insulation resistance
1000MΩ min

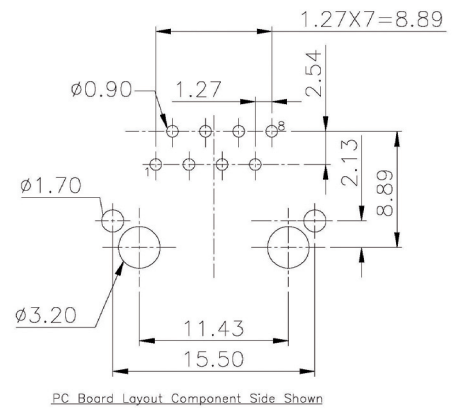
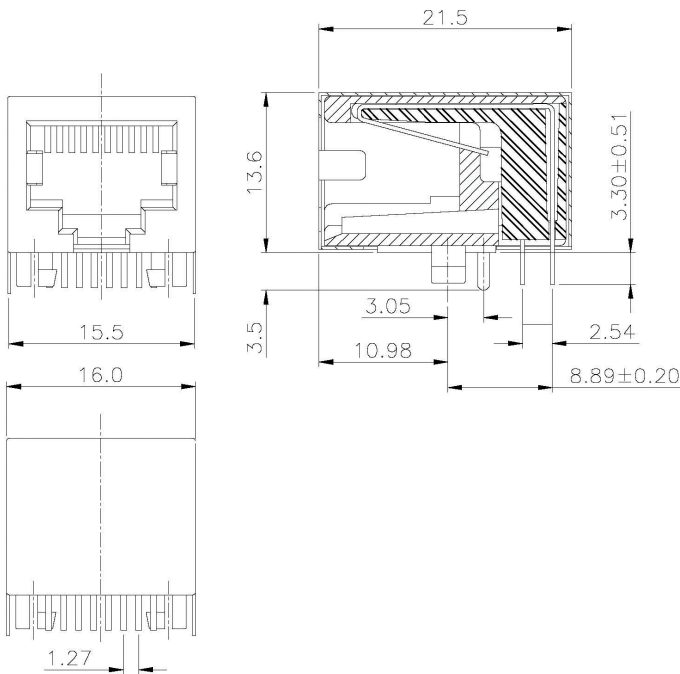
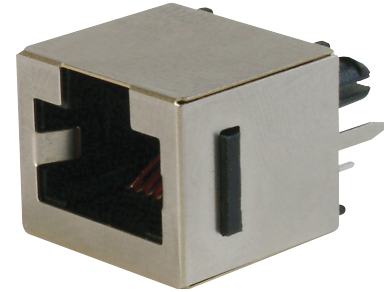
Current rating
1.5A

Operating temperature
-40°C - +85°C

Operating voltage
125V DC

Test voltage
1000V AC

Packing
Tray packing



PC Board Layout Component Side Shown

Bestellcode / Ordercode

2 - 8 polig (RJ45) 2 - 8 contacts (RJ45)

A - 2014 2 - LP / FS

D-Sub /
D-Sub Hauben /
Centronics

Multiflex -
DIN 41651

Modular

USB
IEEE 1394

Schalter

Einbaustecker
Einbaubuchsen

DIN 41612
DIN 41617
Hard Metric

MiniDIN

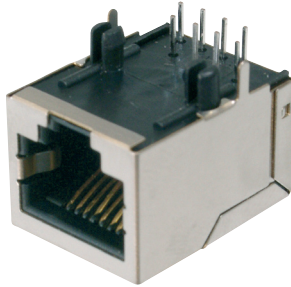
Sirflisten
Buchsenleisten
Sockel / Jumper

Klemmleisten

Speicherkarten
Steckverbinder

FFC / FPC

Micro-
Miniature



Isolierkörpermaterial
Nylon, UL94V-0

Kontaktmaterial
Phosphorbronze

Kontaktoberfläche
Ni, 6µ" Au / Sn

Kontaktwiderstand
60mΩ max

Isolationswiderstand
1000MΩ min

Strombelastbarkeit
1.5A

Betriebstemperatur
-40°C - +85°C

Betriebsspannung
125V AC

Prüfspannung
1000V AC

Verpackung
Blisterverpackung

Insulator material
Nylon, UL94V-0

Contact material
Phosphor bronze

Plating
Ni, 6µ" Au / Sn

Contact resistance
60mΩ max

Insulation resistance
1000MΩ min

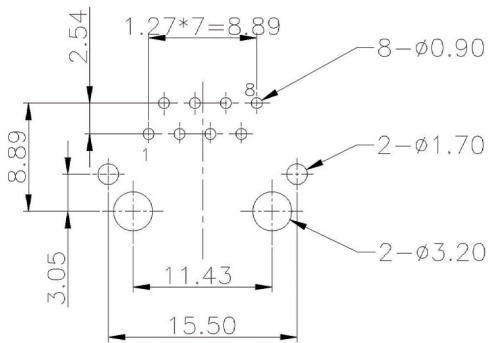
Current rating
1.5A

Operating temperature
-40°C - +85°C

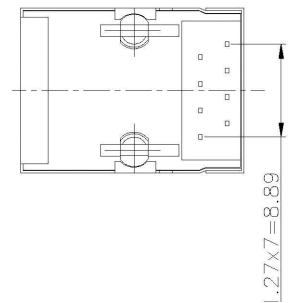
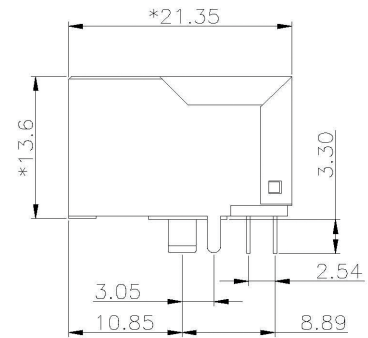
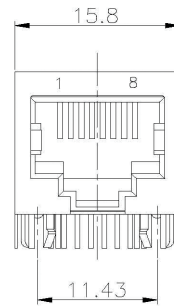
Operating voltage
125V DC

Test voltage
1000V AC

Packing
Tray packing



PC Board Layout Component Side Shown



Bestellcode / Ordercode

88 - 8 polig (RJ45)

88 - 8 contacts (RJ45)

AMJ - 1 88 - 0010100 - CAT5

- D-Sub / Centronics
- Multiflex - DIN 41651
- Modular
- USB IEEE 1394
- Switches
- Powerinlets Poweroutlets
- DIN 41612 DIN 41617 Hard Metric
- MiniDIN
- Pin header Female header Sockets / Jumper
- Terminal Blocks
- Memory Card connectors
- FFC / FPC
- Micro - Miniature

Isolierkörpermaterial

Nylon, UL94V-0

Kontaktmaterial

Phosphorbronze

Kontaktfläche

Ni, 6µ" Au / Sn

Kontaktwiderstand

40mΩ max

Isolationswiderstand

1000MΩ min

Strombelastbarkeit

1.5A

Betriebstemperatur

-40°C - +85°C

Betriebsspannung

125V AC

Prüfspannung

1000V AC

Verpackung

Blisterverpackung

Insulator material

Nylon, UL94V-0

Contact material

Phosphor bronze

Plating

Ni, 6µ" Au / Sn

Contact resistance

40mΩ max

Insulation resistance

1000MΩ min

Current rating

1.5A

Operating temperature

-40°C - +85°C

Operating voltage

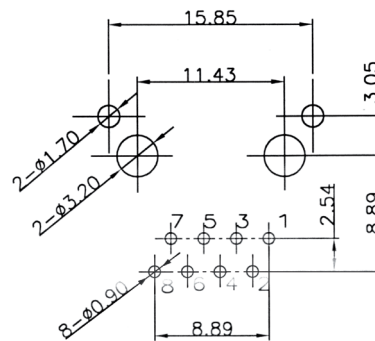
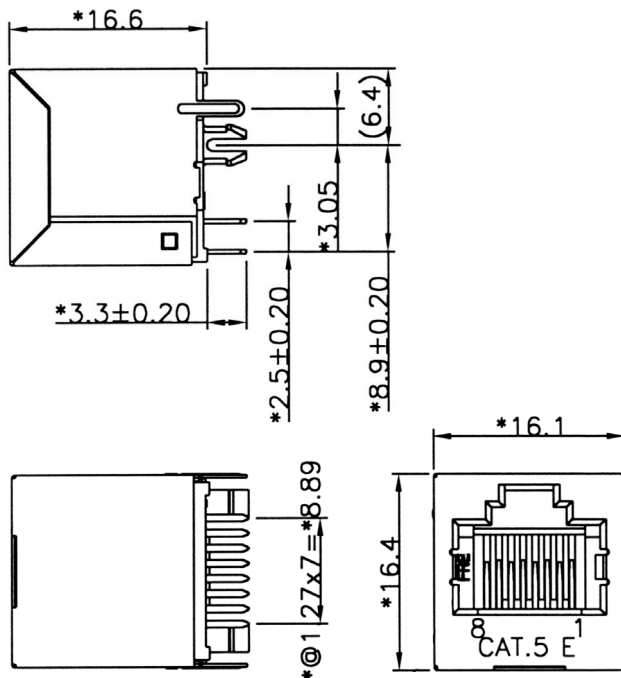
125V DC

Test voltage

1000V AC

Packing

Tray packing



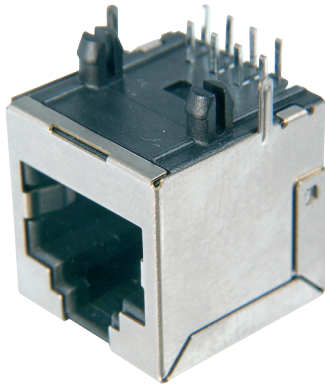
Bestellcode / Ordercode

88 - 8 polig (RJ45)

88 - 8 contacts (RJ45)

AMJ - 1 88 - 1001010 - CAT5

- D-Sub / D-Sub Hauben / Centronics
- Multiflex - DIN 41651
- Modular
- USB IEEE 1394
- Schalter
- Einbaustecker Einbaubuchsen
- DIN 41612 DIN 41617 Hard Metric
- MiniDIN
- Sirflisten Buchsenleisten Sockel / Jumper
- Klemmleisten
- Speicherkarten Steckverbinder
- FFC / FPC
- Micro-Miniature



Isolierkörpermaterial

Nylon, UL94V-0

Kontaktmaterial

Phosphorbronze

Kontaktoberfläche

Ni, 50µ" Au / Sn

Kontaktwiderstand

30mΩ max

Isolationswiderstand

1000MΩ min

Strombelastbarkeit

1.5A

Betriebstemperatur

-40°C - +85°C

Betriebsspannung

125V AC

Prüfspannung

750V AC

Verpackung

Blisterverpackung

Insulator material

Nylon, UL94V-0

Contact material

Phosphor bronze

Plating

Ni, 50µ" Au / Sn

Contact resistance

30mΩ max

Insulation resistance

1000MΩ min

Current rating

1.5A

Operating temperature

-40°C - +85°C

Operating voltage

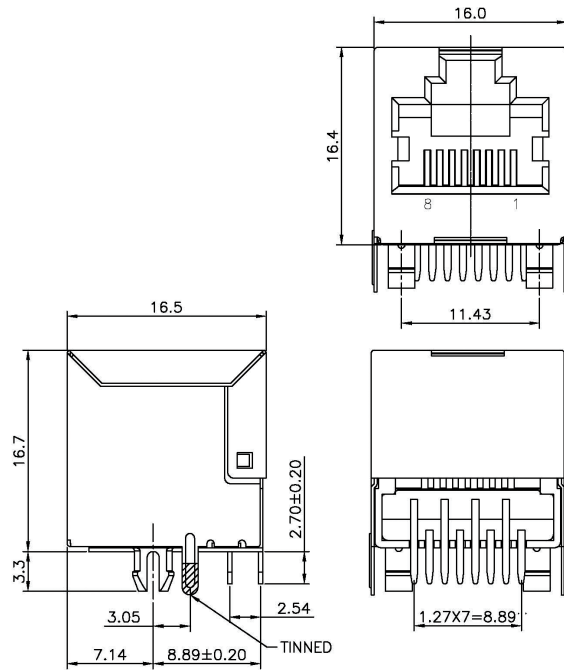
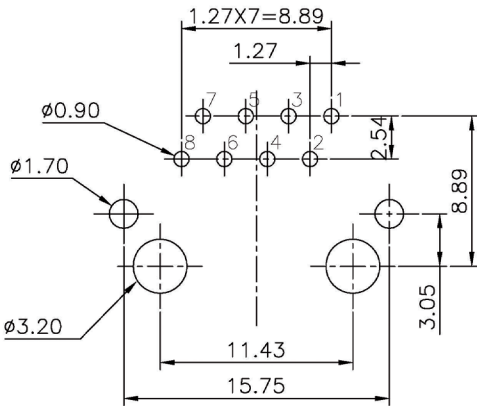
125V DC

Test voltage

750V AC

Packing

Tray packing



Bestellcode / Ordercode

88 - 8 polig (RJ45)

88 - 8 contacts (RJ45)

AMJ - 1 88 - 00101 - CAT6

- D-Sub / Centronics
- Multiflex - DIN 41651
- Modular
- USB IEEE 1394
- Switches
- Powerinlets Poweroutlets
- DIN 41612 DIN 41617 Hard Metric
- MiniDIN
- Pin header Female header Sockets / Jumper
- Terminal Blocks
- Memory Card connectors
- FFC / FPC
- Micro - Miniature

Isolierkörpermaterial

Nylon, UL94V-0

Kontaktmaterial

Phosphorbronze

Kontaktfläche

Ni, 50µ" Au / Sn

Kontaktwiderstand

30mΩ max

Isolationswiderstand

1000MΩ min

Strombelastbarkeit

1.5A

Betriebstemperatur

-40°C - +85°C

Betriebsspannung

125V AC

Prüfspannung

750V AC

Verpackung

Blisterverpackung

Insulator material

Nylon, UL94V-0

Contact material

Phosphor bronze

Plating

Ni, 50µ" Au / Sn

Contact resistance

30mΩ max

Insulation resistance

1000MΩ min

Current rating

1.5A

Operating temperature

-40°C - +85°C

Operating voltage

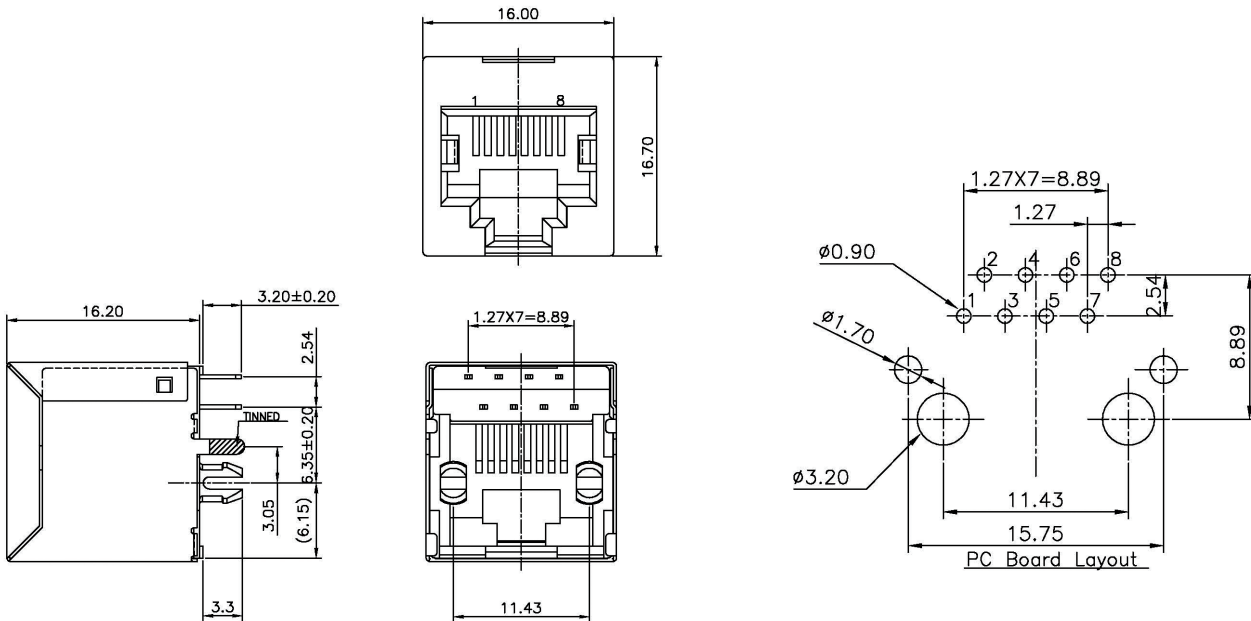
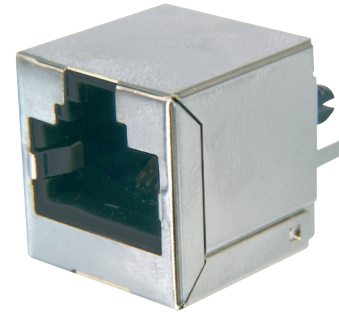
125V DC

Test voltage

750V AC

Packing

Tray packing



Bestellcode / Ordercode

88 - 8 polig (RJ45)

88 - 8 contacts (RJ45)

AMJ - 1 88 - 10101 - CAT6

D-Sub /
D-Sub Hauben /
Centronics

Multiflex -
DIN 41651

Modular

USB
IEEE 1394

Schalter

Einbaustecker
Einbaubuchsen

DIN 41612
DIN 41617
Hard Metric

MiniDIN

Siffleisten
Buchsenleisten
Sockel / Jumper

Klemmleisten

Speicherkarten
Steckverbinder

FFC / FPC

Micro-
Miniature

D-Sub /
D-Sub cover /
Centronics

Multiflex -
DIN 41651

Modular

USB
IEEE 1394

Switches

Powerinlets
Poweroutlets

DIN 41612
DIN 41617
Hard Metric

MiniDIN

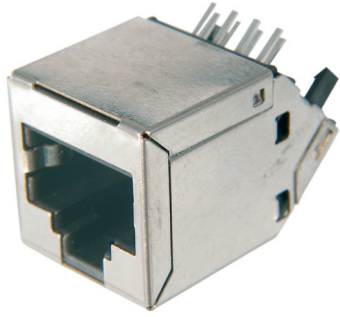
Pin header
Female header
Sockets / Jumper

Terminal Blocks

Memory Card
connectors

FFC / FPC

Micro -
Miniature



Isolierkörpermaterial
Nylon, UL94V-0

Kontaktmaterial
Phosphorbronze

Kontaktfläche
Ni, 50µ" Au / Sn

Kontaktwiderstand
30mΩ max

Isolationswiderstand
1000MΩ min

Strombelastbarkeit
1.5A

Betriebstemperatur
-40°C - +85°C

Betriebsspannung
125V AC

Prüfspannung
750V AC

Verpackung
Blisterverpackung

Insulator material
Nylon, UL94V-0

Contact material
Phosphor bronze

Plating
Ni, 50µ" Au / Sn

Contact resistance
30mΩ max

Insulation resistance
1000MΩ min

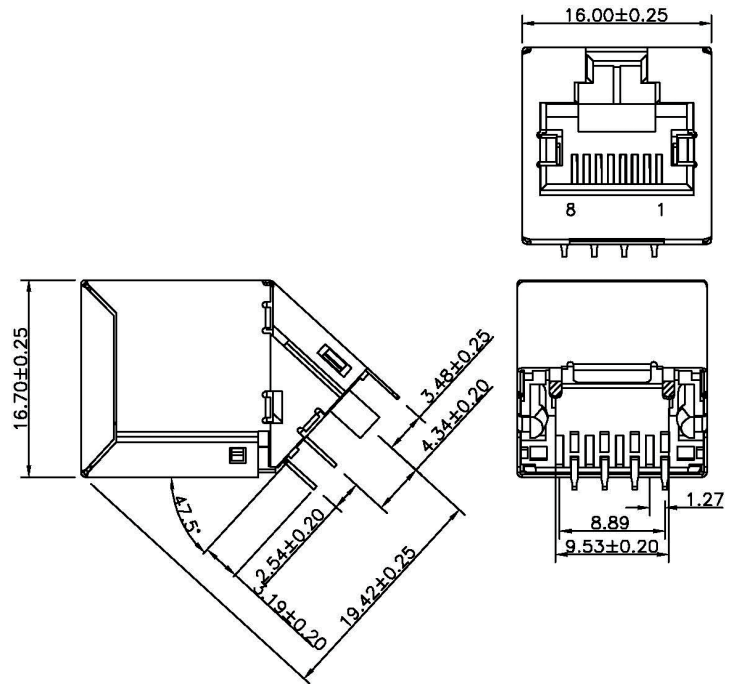
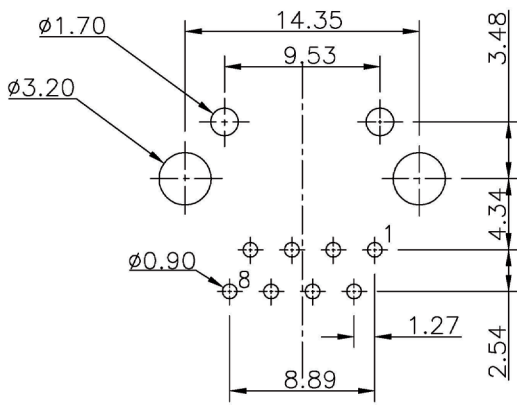
Current rating
1.5A

Operating temperature
-40°C - +85°C

Operating voltage
125V DC

Test voltage
750V AC

Packing
Tray packing



Bestellcode / Ordercode

88 - 8 polig (RJ45)

88 - 8 contacts (RJ45)

AMJ - 1 88 - 30101 - CAT6

Isolierkörpermaterial

Nylon, UL94V-0

Kontaktmaterial

Phosphorbronze

Kontaktfläche

Ni, 6µ" Au / Sn

Kontaktwiderstand

35mΩ max

Isolationswiderstand

1000MΩ min

Strombelastbarkeit

1.5A

Betriebstemperatur

-40°C - +85°C

Betriebsspannung

125V AC

Prüfspannung

1000V AC

Verpackung

Rollenverpackung

Insulator material

Nylon, UL94V-0

Contact material

Phosphor Bronze

Plating

Ni, 6µ" Au / Sn

Contact resistance

35mΩ max

Insulation resistance

1000MΩ min

Current rating

1.5A

Operating temperature

-40°C - +85°C

Operating voltage

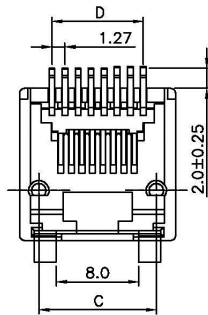
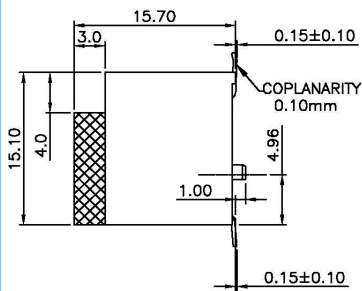
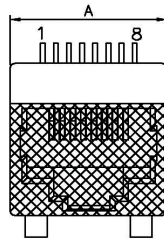
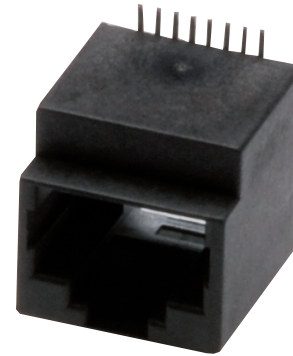
125V AC

Test voltage

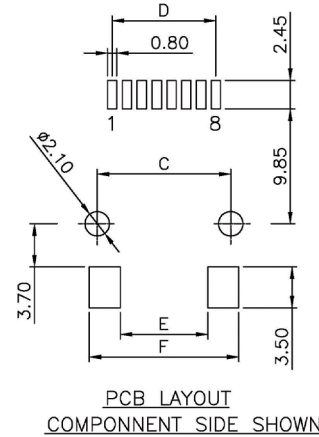
1000V AC

Packing

Reel packing



| Dimensions | | | | | | |
|-----------------|-------|------|-------|------|------|-------|
| No. of contacts | A | B | C | D | E | F |
| 4 (RJ10) | 13.20 | 9.0 | 7.62 | 3.81 | 6.00 | 9.60 |
| 6 (RJ12) | 13.20 | 12.3 | 10.16 | 6.35 | 7.50 | 12.80 |
| 8 (RJ45) | 15.20 | 12.3 | 11.43 | 8.89 | 7.50 | 12.80 |



Bestellcode / Ordercode

44 - 4 polig (RJ10)
 66 - 6 polig (RJ12)
 88 - 8 polig (RJ45)

44 - 4 contacts (RJ10)
 66 - 6 contacts (RJ12)
 88 - 8 contacts (RJ45)

AMJ - 1 xx - 1001100

D-Sub /
D-Sub Hauben /
Centronics

Multiflex -
DIN 41651

Modular

USB
IEEE 1394

Schalter

Einbaustecker
Einbaubuchsen

DIN 41612
DIN 41617
Hard Metric

MiniDIN

Sirflisten
Buchsenleisten
Sockel / Jumper

Klemmleisten

Speicherkarten
Steckverbinder

FFC / FPC

Micro-
Miniature

Verpackung entspricht
EIA-481-C.

Packing according to
EIA-481-C.

D-Sub /
D-Sub cover /
Centronics

Multiflex -
DIN 41651

Modular

USB
IEEE 1394

Switches

Powerinlets
Poweroutlets

DIN 41612
DIN 41617
Hard Metric

MiniDIN

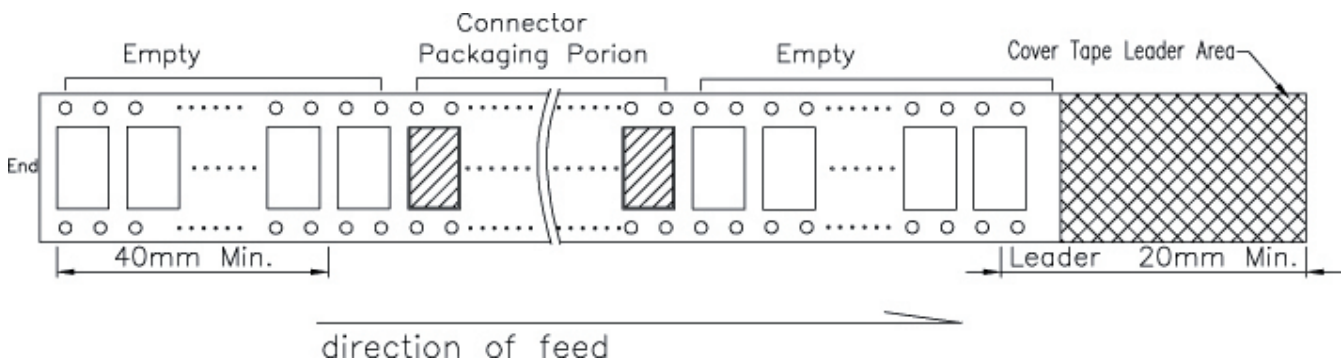
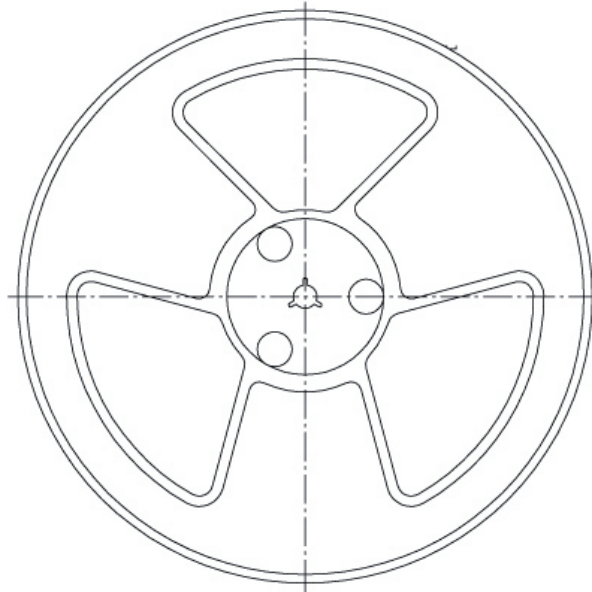
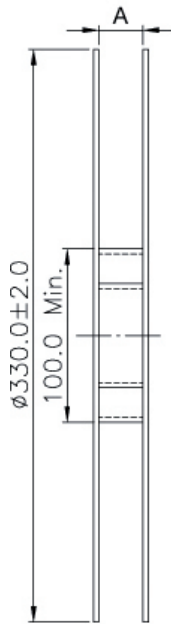
Pin header
Female header
Sockets / Jumper

Terminal Blocks

Memory Card
connectors

FFC / FPC

Micro -
Miniature



| No. of contacts | A | Qty per Reel |
|-----------------|----|--------------|
| 4 (RJ10) | 44 | 160 |
| 6 (RJ12) | 44 | 160 |
| 8 (RJ45) | 44 | 160 |

Isolierkörpermaterial

PBT, UL94V-0

Kontaktmaterial

Phosphorbronze

Kontaktfläche

Ni, Au / Sn

Kontaktwiderstand

20mΩ max

Isolationswiderstand

500MΩ min

Strombelastbarkeit

1.5A

Betriebstemperatur

-40°C - +85°C

Betriebsspannung

125V AC

Prüfspannung

500V AC

Verpackung

Kunststoffbeutelverpackung

Insulator material

PBT, UL94V-0

Contact material

Phosphor bronze

Plating

Ni, Au / Sn

Contact resistance

20mΩ max

Insulation resistance

500MΩ min

Current rating

1.5A

Operating temperature

-40°C - +85°C

Operating voltage

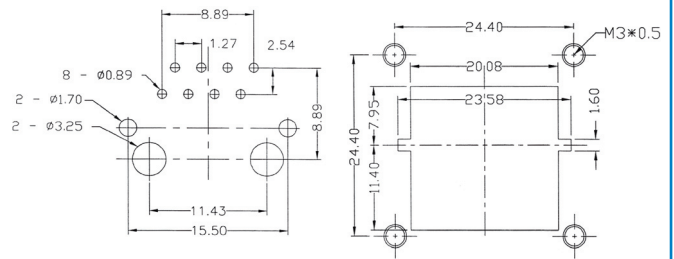
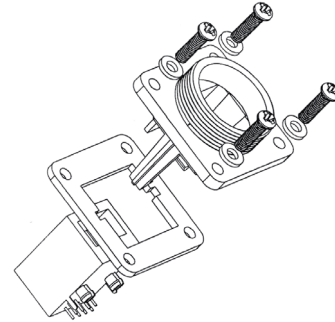
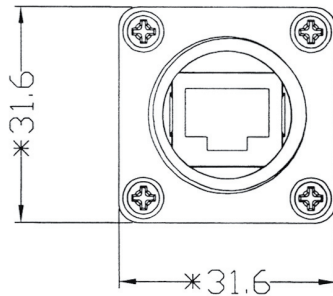
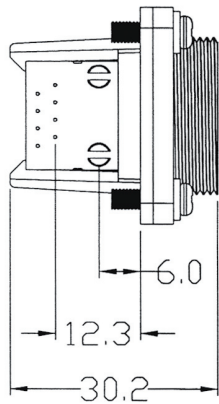
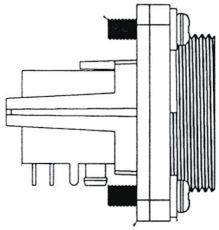
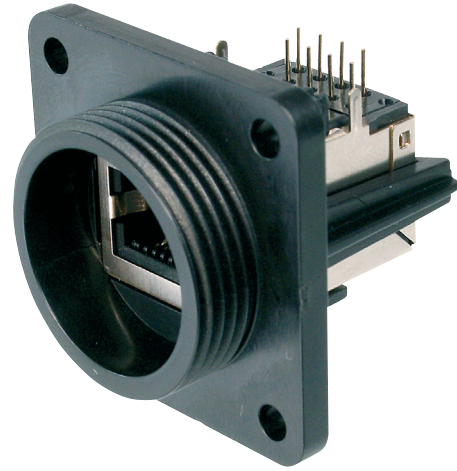
125V DC

Test voltage

500V AC

Packing

Polybag packing



Bestellcode / Ordercode

RJ45- 8 polig

RJ45- 8 contacts

A - RJ45 DFR

D-Sub /
D-Sub Hauben /
Centronics

Multiflex -
DIN 41651

Modular

USB
IEEE 1394

Schalter

Einbaustecker
Einbaubuchsen

DIN 41612
DIN 41617
Hard Metric

MiniDIN

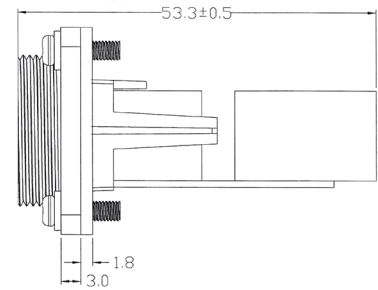
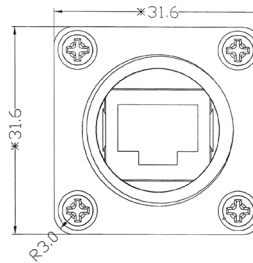
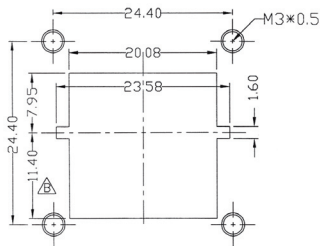
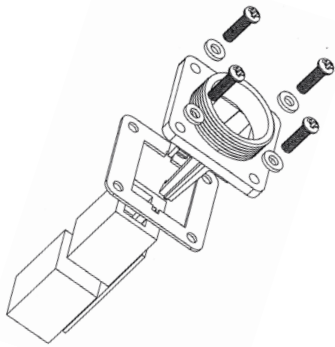
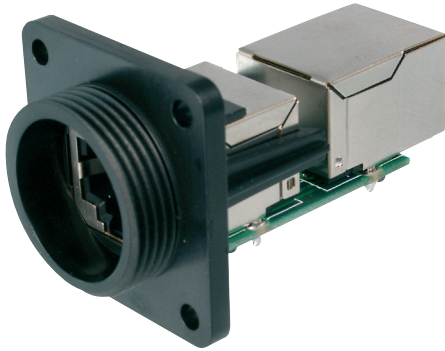
Sirflisten
Buchsenleisten
Sockel / Jumper

Klemmleisten

Speicherkarten
Steckverbinder

FFC / FPC

Micro-
Miniature



Isolierkörpermaterial
PBT, UL94V-0

Kontaktmaterial
Phosphorbronze

Kontaktoberfläche
Ni, Au / Sn

Kontaktwiderstand
20mΩ max

Isolationswiderstand
500MΩ min

Strombelastbarkeit
1.5A

Betriebstemperatur
-40°C - +85°C

Betriebsspannung
125V AC

Prüfspannung
750V AC

Verpackung
Kunststoffbeutelverpackung

Insulator material
PBT, UL94V-0

Contact material
Phosphor bronze

Plating
Ni, Au / Sn

Contact resistance
20mΩ max

Insulation resistance
500MΩ min

Current rating
1.5A

Operating temperature
-40°C - +85°C

Operating voltage
125V DC

Test voltage
750V AC

Packing
Polybag packing

Bestellcode / Ordercode

RJ45- 8 polig

RJ45- 8 contacts

A - RJ45 GFS

- D-Sub / Centronics
- Multiflex - DIN 41651
- Modular
- USB IEEE 1394
- Switches
- Powerinlets Poweroutlets
- DIN 41612 DIN 41617 Hard Metric
- MiniDIN
- Pin header Female header Sockets / Jumper
- Terminal Blocks
- Memory Card connectors
- FFC / FPC
- Micro - Miniature

Modularbuchsen, Keystone, 8 polig, IP67
Modular Jacks, Keystone, 8 contacts, IP67

Isolierkörpermaterial

PBT, UL94V-0

Kontaktmaterial

Phosphorbronze

Kontaktfläche

Ni, Au / Sn

Kontaktwiderstand

20mΩ max

Isolationswiderstand

500MΩ min

Strombelastbarkeit

1.5A

Betriebstemperatur

-40°C - +85°C

Betriebsspannung

125V AC

Prüfspannung

500V AC

Verpackung

Kunststoffbeutelverpackung

Insulator material

PBT, UL94V-0

Contact material

Phosphor bronze

Plating

Ni, Au / Sn

Contact resistance

20mΩ max

Insulation resistance

500MΩ min

Current rating

1.5A

Operating temperature

-40°C - +85°C

Operating voltage

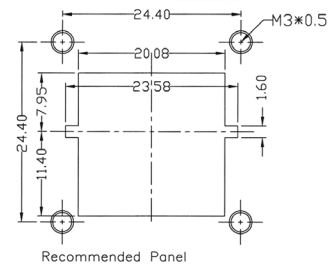
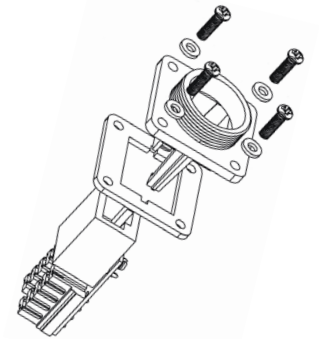
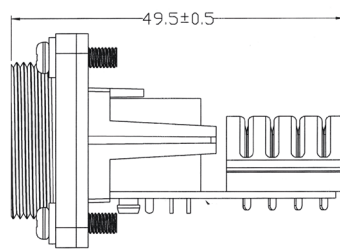
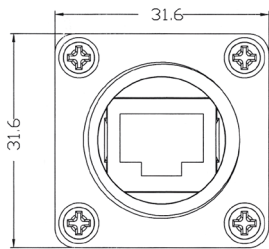
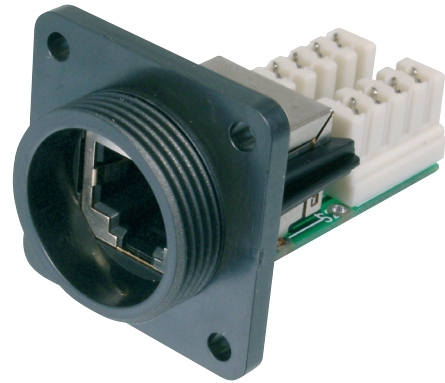
125V DC

Test voltage

500V AC

Packing

Polybag packing



Bestellcode / Ordercode

RJ45- 8 polig

RJ45- 8 contacts

A - RJ45 KS

- D-Sub / D-Sub Hauben / Centronics
- Multiflex - DIN 41651
- Modular
- USB IEEE 1394
- Schalter
- Einbaustecker Einbaubuchsen
- DIN 41612 DIN 41617 Hard Metric
- MiniDIN
- Sirfleisten Buchsenleisten Sockel / Jumper
- Klemmleisten
- Speicherkarten Steckverbinder
- FFC / FPC
- Micro-Miniature

D-Sub /
D-Sub cover /
Centronics

Multiflex -
DIN 41651

Modular

USB
IEEE 1394

Switches

Powerinlets
Poweroutlets

DIN 41612
DIN 41617
Hard Metric

MiniDIN

Pin header
Female header
Sockets / Jumper

Terminal Blocks

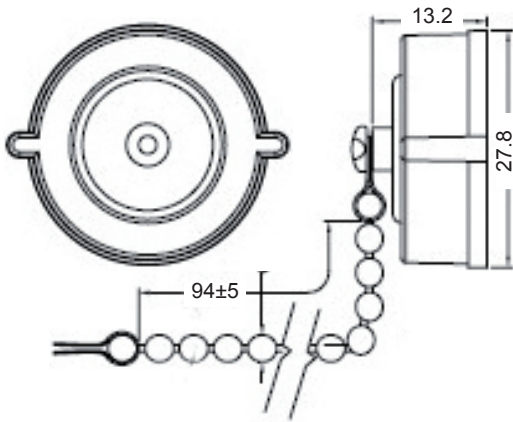
Memory Card
connectors

FFC / FPC

Micro -
Miniature

Material
ABS, UL94V-0

Material
ABS, UL94V-0



Bestellcode / Ordercode

Ausführung

1 - für RJ45, IP67

Version

1 - for RJ45, IP67

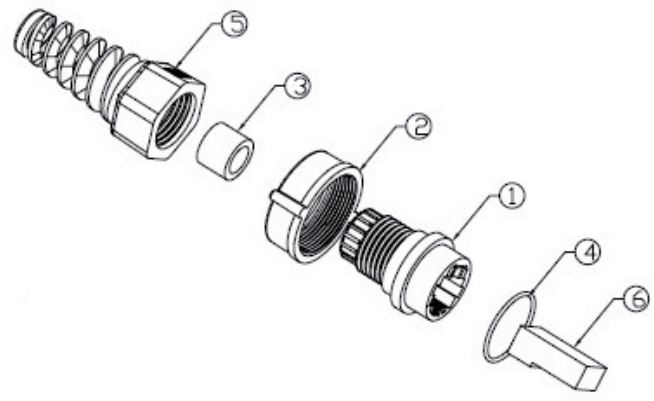
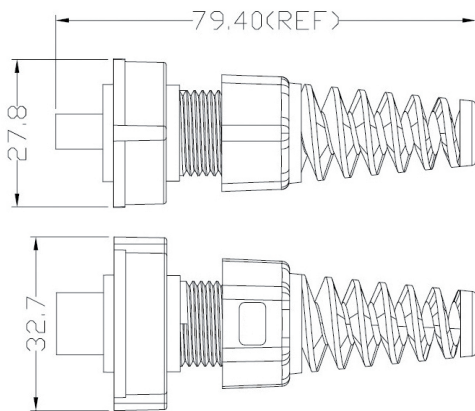
A - WP - COVER 1

Lieferumfang

- 1 - Grundkörper
- 2 - Schraubverschluss
- 3 - Dichtung
- 4 - O-Ring
- 5 - Dicht-Mutter
- 6 - Modularstecker 8P8C, 6µ" Au

Delivery includes

- 1 - Main body
- 2 - Screw nut
- 3 - Seals
- 4 - O-Ring
- 5 - Sealing nut
- 6 - Modular plug 8P8C, 6µ" Au



Bestellcode / Ordercode

RJ45M - Stecker, 8 polig

RJ45M - Plug, 8 contacts

LR - Knickschutz, lang

LR - Relief, long

A - RJ45M - LR

D-Sub /
D-Sub Hauben /
Centronics

Multiflex -
DIN 41651

Modular

USB
IEEE 1394

Schalter

Einbaustecker
Einbaubuchsen

DIN 41612
DIN 41617
Hard Metric

MiniDIN

Sirflisten
Buchsenleisten
Sockel / Jumper

Klemmleisten

Speicherkarten
Steckverbinder

FFC / FPC

Micro-
Miniature

- D-Sub / Centronics
- Multiflex - DIN 41651
- Modular
- USB IEEE 1394
- Switches
- Powerinlets Poweroutlets
- DIN 41612 DIN 41617 Hard Metric
- MiniDIN
- Pin header Female header Sockets / Jumper
- Terminal Blocks
- Memory Card connectors
- FFC / FPC
- Micro - Miniature

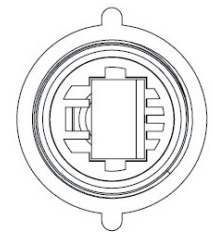
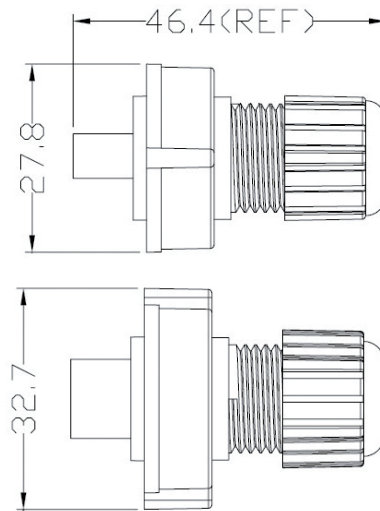
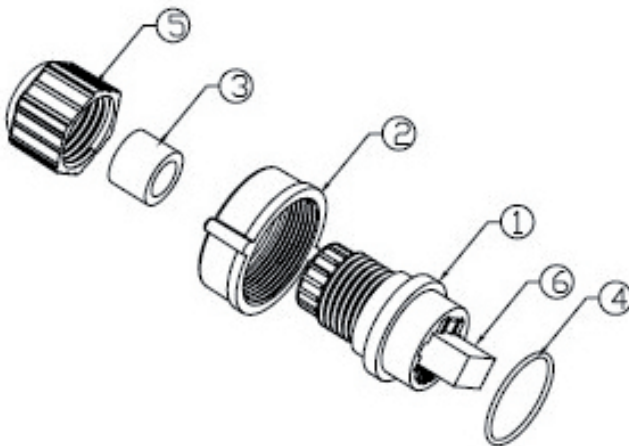


Lieferumfang

- 1 - Grundkörper
- 2 - Schraubverschluß
- 3 - Dichtung
- 4 - O-Ring
- 5 - Dicht-Mutter
- 6 - Modularstecker 8P8C, 6µ" Au

Delivery includes

- 1 - Main body
- 2 - Screw nut
- 3 - Seals
- 4 - O-Ring
- 5 - Sealing nut
- 6 - Modular plug 8P8C, 6µ" Au



Bestellcode / Ordercode

RJ45M - Stecker, 8 polig

RJ45M - Plug, 8 contacts

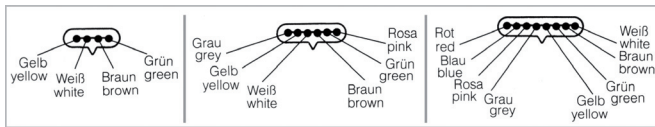
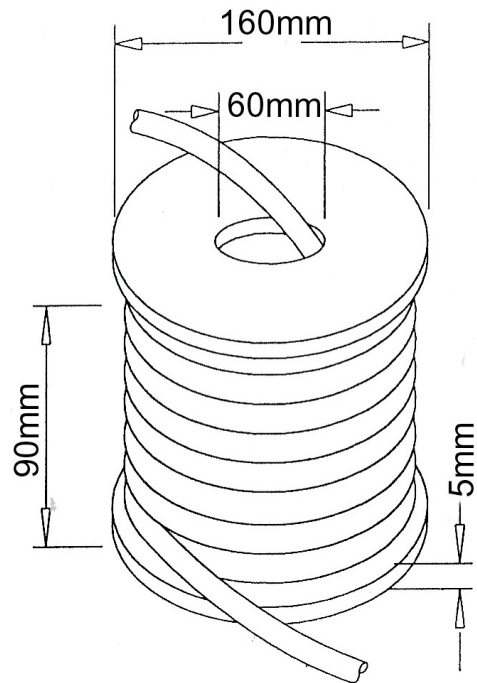
SR - Knickschutz, kurz

SR - Relief, short

A - RJ45M - SR

Innenleiter
 AWG 26, 7/0.16
Innenmantel
 PP
Außenmantel
 PVC, Schwarz

Conductor
 AWG 26, 7/0.16
Inner jacket
 PP
Outer jacket
 PVC, black



Bestellcode / Ordercode

Anzahl der Adern

- 01 - 4 adrig
- 02 - 6 adrig
- 03 - 8 adrig

No. of cores

- 01 - 4 wires
- 02 - 6 wires
- 03 - 8 wires

Andere Länge per Rolle,
 Ausführungen und Farben
 auf Anfrage

Other length per reel,
 versions and colours
 on request

AT - K 18 x 100M

D-Sub /
 D-Sub Hauben /
 Centronics

Multiflex -
 DIN 41651

Modular

USB
 IEEE 1394

Schalter

Einbaustecker
 Einbaubuchsen

DIN 41612
 DIN 41617
 Hard Metric

MiniDIN

Sirflisten
 Buchsenleisten
 Sockel / Jumper

Klemmleisten

Speicherkarten
 Steckverbinder

FFC / FPC

Micro-
 Miniature

D-Sub /
D-Sub cover /
Centronics

Multiflex -
DIN 41651

Modular

USB
IEEE 1394

Switches

Powerinlets
Poweroutlets

DIN 41612
DIN 41617
Hard Metric

MiniDIN

Pin header
Female header
Sockets / Jumper

Terminal Blocks

Memory Card
connectors

FFC / FPC

Micro -
Miniature

Außer den auf den vorhergehenden Seiten gezeigten Standardtypen können wir Ihnen eine große Anzahl weiterer Versionen anbieten.

Als bedeutender Lieferant der Telekommunikationsindustrie können wir Ihre technischen Probleme durch kundenspezifische Produkte lösen.

Um Ihnen zu helfen, die richtige Type und Ausführung zu finden, nutzen Sie bitte den Bestellschlüssel auf Seite 113.

Bitte geben Sie bei Ihrer Anfrage möglichst alle Optionen und eine Stückzahl an, damit Sie ein umfassendes und promptes Angebot zu Ihrem Wunschtypen erhalten.

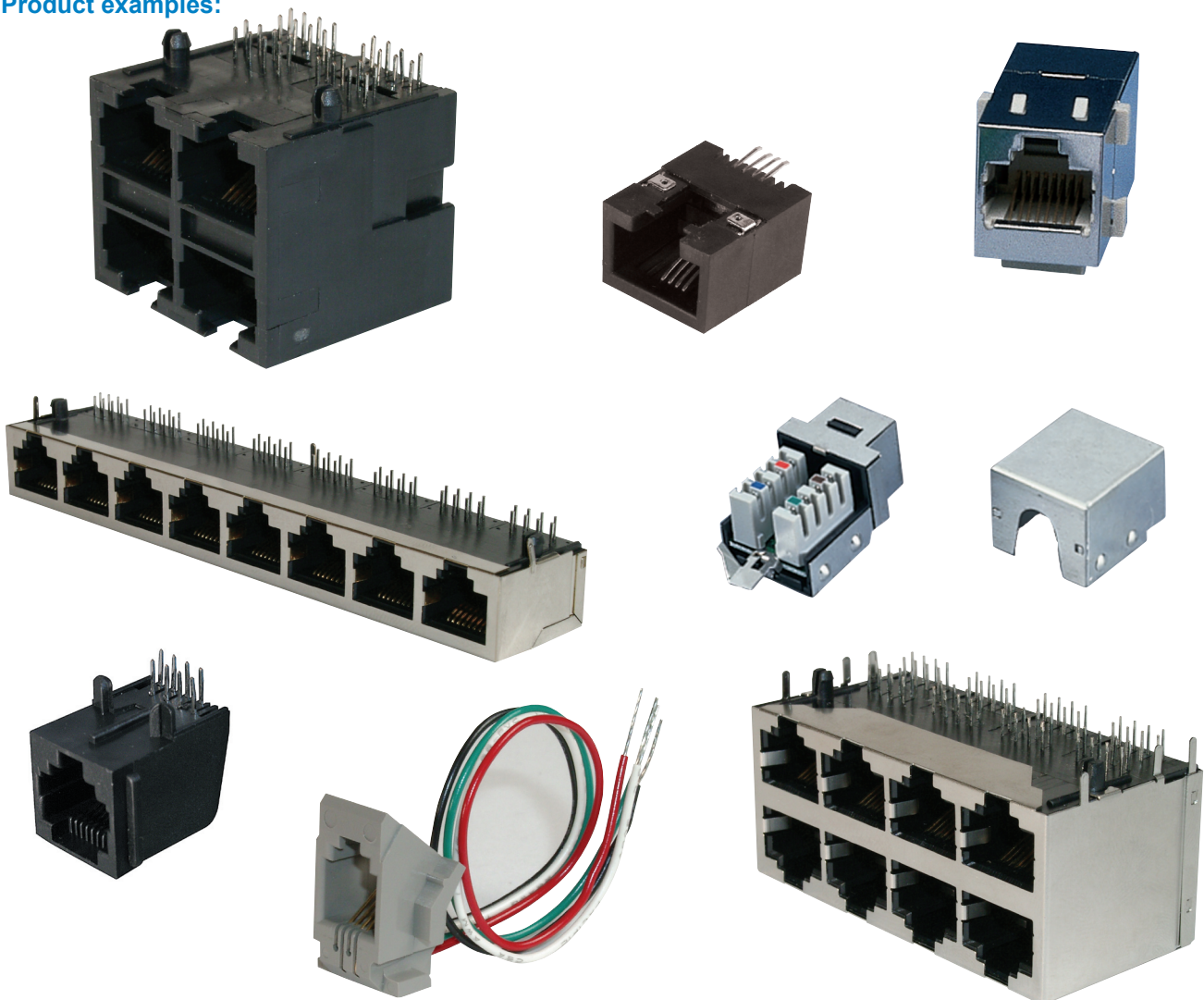
In addition to the standard types shown on the previous pages we can offer a large number of other versions.

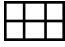
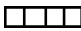
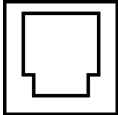
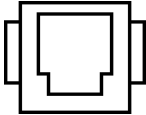
Being an important supplier to the telecommunication industry we can solve your technical problems through a custom designed product solution.

In order to help you to find the right type and design, please use the ordercode on page 113.

Please mention in your inquiry as much as possible incl. quantity and you will receive a complete and prompt quotation according to the requested type.

Produktbeispiele:
Product examples:



| | |
|--|--|
| Art / Type | |
| <input type="checkbox"/> Doppelreihig Stacked  | <input type="checkbox"/> Einreihig Line  |
| Steckplätze / Reihe No. of Ports / Line | |
| <input type="checkbox"/> 1 | <input type="checkbox"/> 2 |
| <input type="checkbox"/> 3 | <input type="checkbox"/> 4 |
| <input type="checkbox"/> 5 | <input type="checkbox"/> 6 |
| <input type="checkbox"/> 8 | |
| Positionen per Steckplätze Positions per Port | |
| <input type="checkbox"/> 4 | <input type="checkbox"/> 6 |
| <input type="checkbox"/> 8 | <input type="checkbox"/> 10 |
| Bestückte Kontakte Loaded Contacts | |
| <input type="checkbox"/> 2 | <input type="checkbox"/> 4 |
| <input type="checkbox"/> 6 | <input type="checkbox"/> 8 |
| <input type="checkbox"/> 10 | |
| Steckrichtung Plug direction | |
| <input type="checkbox"/> seitlich (90°) side entry (90°) | <input type="checkbox"/> Top Entry (180°) top-entry (180°) |
| <input type="checkbox"/> Bottom entry (-180°) bottom-entry (-180°) | <input type="checkbox"/> 45° 45° |
| Flansch Flange | |
| <input type="checkbox"/> ohne Flansch without flange  | <input type="checkbox"/> mit Flansch with flange  |
| Schirmung Shielding | |
| <input type="checkbox"/> ungeschirmt no shielding | <input type="checkbox"/> geschirmt shielded |
| <input type="checkbox"/> teilgeschirmt partial shielded | |
| Bestückung auf PCB PCB Mounting | |
| <input type="checkbox"/> Dip | <input type="checkbox"/> SMD |
| Goldauflage (selektiv) Gold plating (selective) | |
| <input type="checkbox"/> 6µ" | <input type="checkbox"/> 15µ" |
| <input type="checkbox"/> 30µ" | <input type="checkbox"/> 50µ" |
| Ausführung Version | |
| <input type="checkbox"/> Standard | <input type="checkbox"/> Invers (Top Latch) |
| <input type="checkbox"/> DEC (asymetric Latch) | |
| LED LED | |
| <input type="checkbox"/> grün-grün green-green | <input type="checkbox"/> grün-gelb green-yellow |
| <input type="checkbox"/> gelb-grün yellow-green | <input type="checkbox"/> andere other |
| Bauhöhe Height | |
| <input type="checkbox"/> >12mm | <input type="checkbox"/> <12mm |
| <input type="checkbox"/> 11-14mm | |
| Länge Length | |
| <input type="checkbox"/> >17mm | <input type="checkbox"/> <17mm |
| <input type="checkbox"/> 13-21mm | |

- D-Sub / D-Sub Hauben / Centronics
- Multiflex - DIN 41651
- Modular
- USB IEEE 1394
- Schalter
- Einbaustecker Einbaubuchsen
- DIN 41612 DIN 41617 Hard Metric
- MiniDIN
- Sirfleisten Buchsenleisten Sockel / Jumper
- Klemmleisten
- Speicherkarten Steckverbinder
- FFC / FPC
- Micro-Miniature

D-Sub /
Centronics

Multiflex -
DIN 41651

Modular

USB
IEEE 1394

Switches

Powerinlets
Poweroutlets

DIN 41612
DIN 41617
Hard Metric

MiniDIN

Pin header
Female header
Sockets / Jumper

Terminal Blocks

Memory Card
connectors

FFC / FPC

Micro -
Miniature

Neben Standardkabeln fertigen wir Kabelkonfektionen speziell nach Kundenspezifikation.

Ein äußerst flexibles und kostengünstiges System von automatischer und manueller Fertigung bietet Ihnen

- wettbewerbsfähige Preise
- hohe Qualität mit 100% elektrischer Prüfung und Zertifizierung auf Wunsch
- Bedruckung von Kabel und Steckern

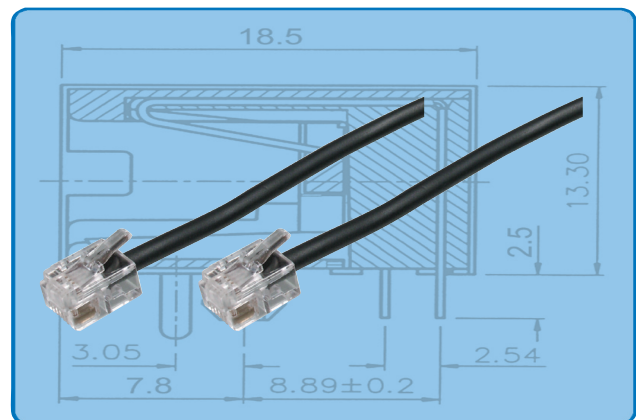
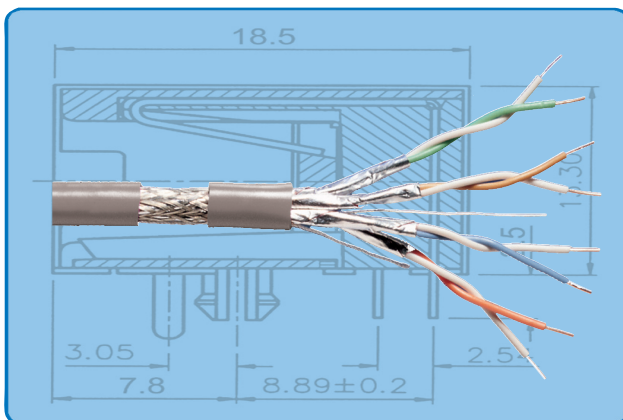
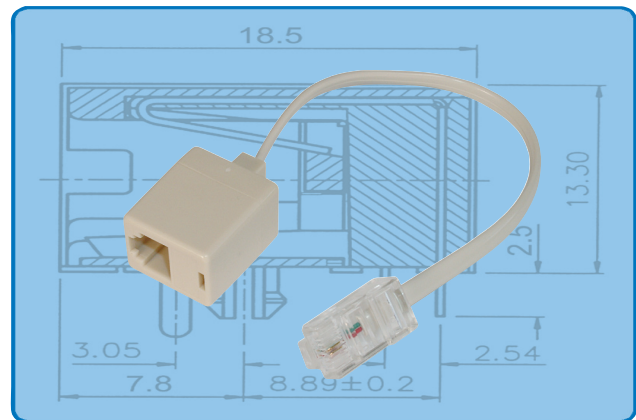
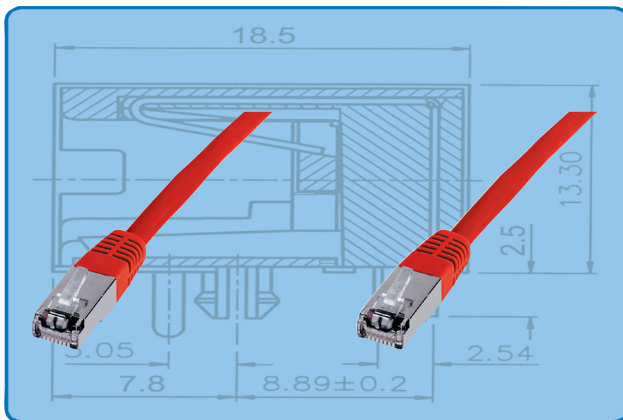
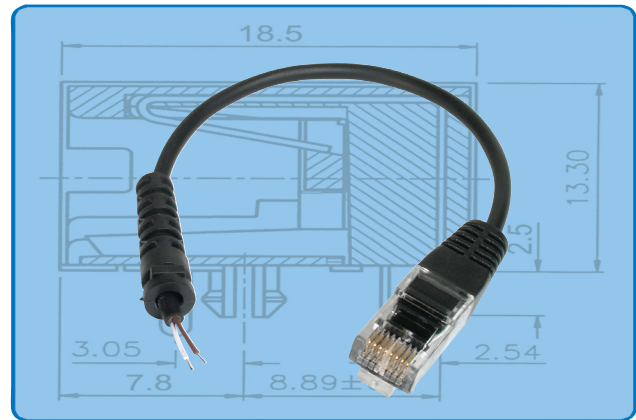
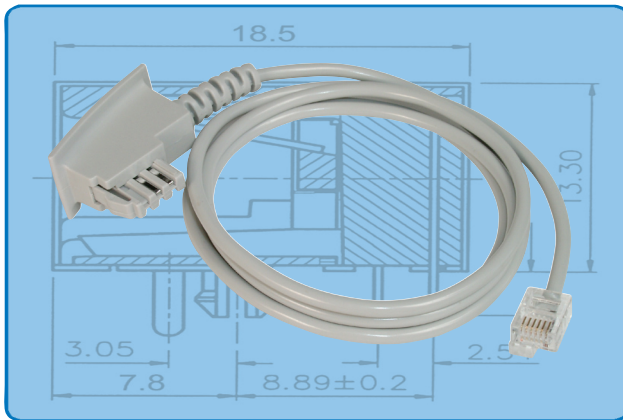
Senden Sie uns Ihre Anfrage.

Apart from standard cables, special cables can be assembled according to customers specification.

An extremely flexible and cost-effective system of automatic and manual production offers you

- competitive pricing
- high quality with 100% electrical testing and certification on request
- printing on cables and connectors

Please send your enquiry



1. Seite
1st side :

Polzahl
Number of Poles : _____

Anzahl bestückter Kontakte
Number of Contacts : _____

ohne Knickschutz
Assembly without Boot

mit Knickschutz
Assembly with Boot



mit vergossenen Knickschutz
Molded boot

vergossenen Knickschutz + Schirmung
Molded boot + Shielded

Buchse
Socket



Kabel :
Cable :

rund
round

flach
flat

Gesamtlänge
total length : _____

schwarz
black

grau
grey

weiß
white

andere (RAL)
other (RAL) : _____

2. Seite :
2nd side :

wie 1. Seite
same as 1st Side

Polzahl
Number of pins : _____

Anzahl bestückter Kontakte
Number of Contacts : _____

ohne Knickschutz
without Boot

mit Knickschutz
with Boot



mit vergossenen Knickschutz
with Molded boot

vergossenen Knickschutz + Schirmung
Molded boot + Shielded

Buchse
Socket



wenn offenes Ende
when open end :

Länge der Abmantelung
length of coat stripped: _____

Länge der abisolierten Länge
length of wire stripped _____

| | | |
|-------------|--------------------------------------|--------------------------|
| Ende end | partiell abisoliert semi stripped | <input type="checkbox"/> |
| | verzinkt tinned | <input type="checkbox"/> |

Anschluss :
Connection :

1:1
1:1

diverse :
other : _____

Zugentlastung :
Strain relief :

Nein
No

Ja, Standard
Yes, Standard
 Ja, siehe Kundenzeichnung
Yes, ref. customer drawing

Spezifische Druck / Aufkleber / Fähnchen :
Special printing / label / flag :

Nein
No

Ja, siehe Kundenzeichnung
Yes, ref. customer drawing

Spezifische Abwicklung / Verpackung :
Special winding / packing :

Nein
No

Ja, siehe Kundenzeichnung
Yes, ref. customer drawing

D-Sub /
D-Sub Hauben /
Centronics

Multiflex -
DIN 41651

Modular

USB
IEEE 1394

Schalter

Einbaustecker
Einbaubuchsen

DIN 41612
DIN 41617
Hard Metric

MiniDIN

Sifflisten
Buchsenleisten
Sockel / Jumper

Klemmleisten

Speicherkarten
Steckverbinder

FFC / FPC

Micro-
Miniature