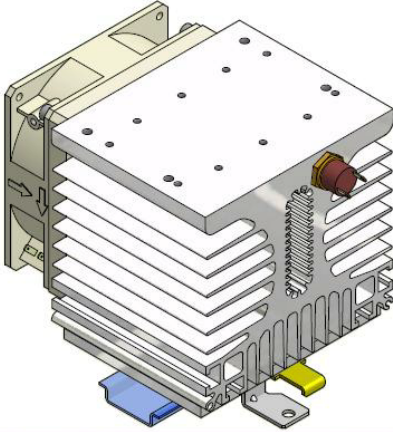


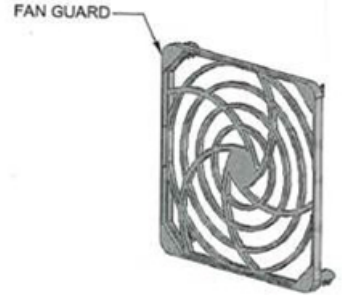
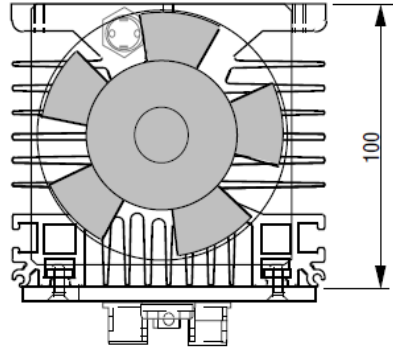
Dissipateur Thermique HEATSINKS

WF031100

Rth j/c = 0,3k/w
Ventilé / with fan
poids / weight: 1kg770



For SC,SO,
SG,SV (40 and 47,6mm mounting dimension)

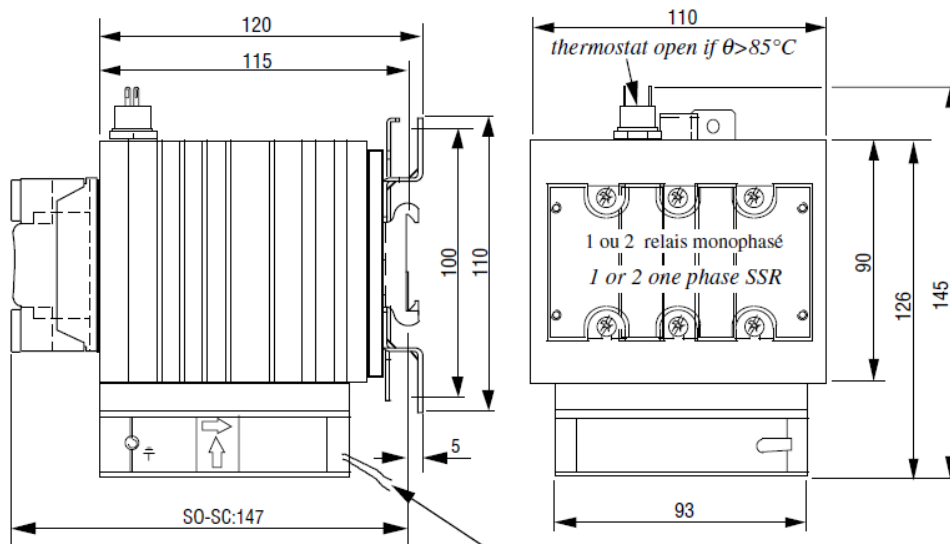


**KIT de montage Visserie/
Screws kit**

**Montage relais monophasé(s)
ou triphasé/
One pole or three poles SSRs mounting**

**Grille de protection ventilateur/
Fan guard**

1LK00100 pour SO/SC	1LK00200 pour SG/SV
2 Vis tête pozidriv / posidriv screws : CLZ M4 x 10	4 Vis tête pozidriv / posidriv screws : CLZ M4 x 12
2 Rondelles contact / washers : CS Ø 4 x 10	4 Rondelles contact / washers : CS Ø 4 x 10



Montage relais/dissipateur possible à celduc par quantité
Mounting possibility in celduc factory if quantity: 1LW00000

Alimentation ventilateur/
fan supply 200/240V AC-50Hz/60Hz

CARACTERISTIQUES DE LA PROTECTION THERMIQUE/ CHARACTERISTICS OF THE THERMAL PROTECTION	
CARACTERISTIQUES/ CHARACTERISTICS	VALEURS/ VALUES (Données à 20°C sauf spécification) (Given at 20°C ambient unless otherwise specified)
Type de contact/ <i>Contact type</i>	Normalement fermé/ <i>Normally close</i>
Température de fermeture/ <i>Closing Temperature</i>	80°C
Température d'ouverture/ <i>Opening Temperature</i>	90°C +/- 3°C
Tension nominale/ <i>Nom.Voltage</i>	250VAC/DC
Courant nominal/ <i>Nom.Current</i>	6A
Résistance de contact/ <i>Contact resistance</i>	10mΩ
Isolement entre contacts ouverts/ <i>Isolation between opened contacts</i>	10GΩ
Isolement par rapport au boîtier/ <i>Isolation between contacts and housing</i>	4kV
Résistance d'isolement/ <i>Isolation Resistance</i>	10GΩ
Raccordement/ <i>Connections</i>	Cosses clip 2,8mm ou fils soudés/ <i>2,8mm flat tabs or welded wires</i>

CARACTERISTIQUES DE LA VENTILATION CHARACTERISTICS OF THE FAN	
CARACTERISTIQUES/ CHARACTERISTICS	VALEURS/ VALUES (Données à 20°C sauf spécification) (Given at 20°C ambient unless otherwise specified)
3610PS-23T-B30 A00	
Type de moteur/ <i>Motor</i>	Moteur à spire de Frager/ <i>Shaded pole induction motor</i>
Tension d'alimentation/ <i>Supply Voltage</i>	230VAC
Consommation/ <i>Consumption</i>	9W 68mA
Fréquence réseau/ <i>Supply Fréquence</i>	50-->60Hz
Vitesse de rotation/ <i>Speed</i>	2600tr/min/2600RPM
Niveau de bruit/ <i>Noise Level</i>	35 dbA
Raccordement/ <i>Connections</i>	cosses clip 2,8mm/2,8mm flat tabs



celduc[®]
r e l a i s

www.celduc.com

5, Rue Ampère BP30004 42290 SORBIERS - FRANCE

Fax +33 (0) 4 77 53 85 51 Service Commercial France Tél. : +33 (0) 4 77 53 90 20

Sales Dept.For Europe Tel. : +33 (0) 4 77 53 90 21 Sales Dept. Asia : Tél. +33 (0) 4 77 53 90 19