

Caractéristiques nominales*Nominal Data*

V	Un	Hz	I	Wa	Cosφ	RPM	C	Uc	Remarque	Etiquette
HS	230	50	0,74	169,0	0,99	1 355	4,0	400	Free air flow	☑
HS	230	60	0,77	177,0	0,99	1 465	4,0	400	Z I en dessous de 50Pa en 60Hz	☑

Echauffement sous 110% de Un à 50Hz : 78°K*Temperature Variation* 110% de Un à 60Hz : 85°K**Résistances à froid (t° à 20°C), tolérances à 7%***Winding Temperature Cold (tolerances 7%)*

Rpp	Rpa
66,5	76

Diélectrique (KV~) : 1,5*Dielectric Strength***Indice de Protection : IP44***Protection Level***Sans trous de condensats***Without Condensat Drain Holes***Protection thermique :** T150° C UL Réarmement automatique*Thermally protected* T150° C UL Automatic reset**Température d'utilisation : 50 Hz** (-25°C mini +60°C maxi)*Ambiant Temperature* **60 Hz** (-25°C mini +50°C maxi)**Classe isolation :** F-UL*Insulation Class***Sens de Rotation :** S-H = CW*Direction of Rotation***Equilibrage de l'ensemble :** G2.5*Balance Level***Poids (Kg) :** 3,52*Weight***Construction Mécanique :** 2 roulements à billes (2 ball bearings) 608ZZ*Bearing Type***Finition:** Volute (avec 4 inserts M5 voir plan) peinte noire (Back Paint Scroll)*Finish*

Produit construit selon les normes EN 60335-1, UL2111 et la directive RoHS 2015/863/CE
IP selon EN60034-5 à vérifier selon position et installation

*The product is manufactured in accordance with EN 60335-1, UL2111 and RoHS 2015/863/EC directive
IP depending on installation and position as per EN60034-5*

Eléments spécifiques :*Special Features*

With 2 finger guards (avec 2 grilles de protection) + connector & capacitor fixed on scroll

Condensateur certifié UL -25°C possibilité utilisation -40°C

Capacitor UL certified -25°C usable -40°C

Précautions d'utilisation :*Limiting Conditions of Operation*

Zone Interdite below 50Pa en 60Hz

Sortie de câble : Voir spécifications sur le plan d'ensemble*Cable details: length, terminations,...*

Silicable 4x20 AWG style 4389-c-UL length out of scroll câblé avec bornier wago et condensateur

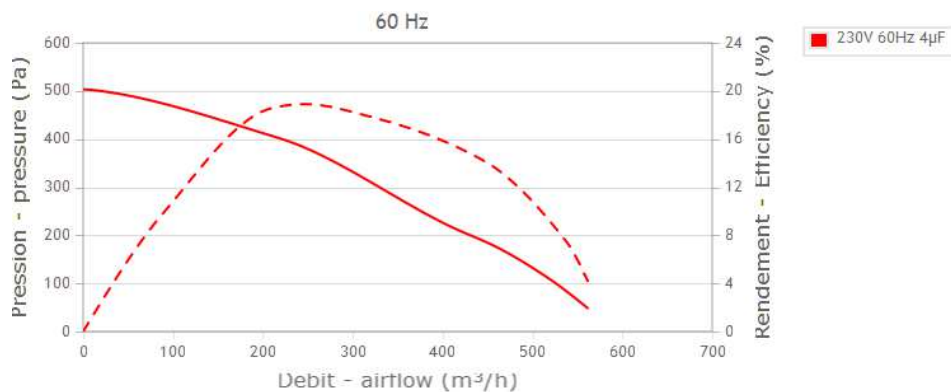
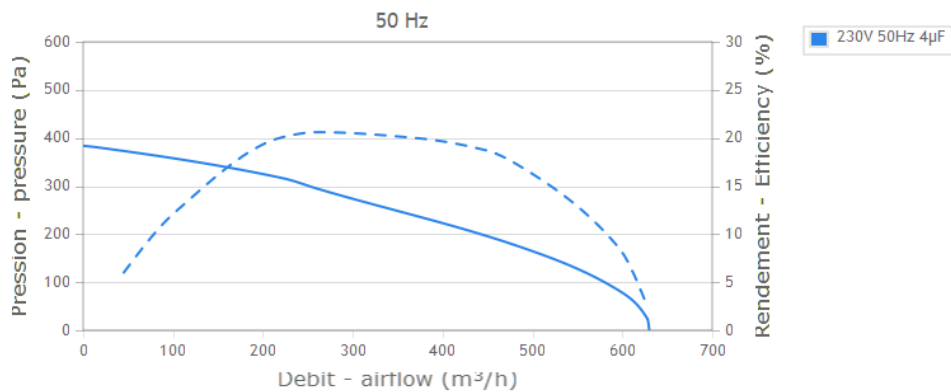
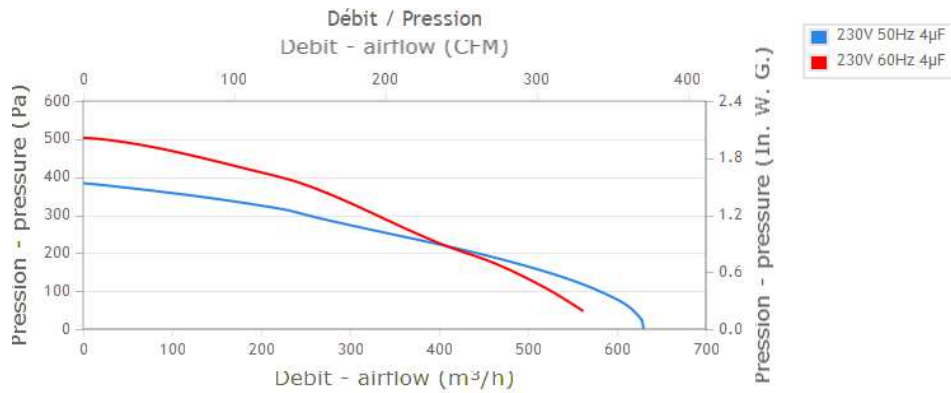
j	18/03/2019	IB	Passage en volute agrafée
Indice	Date	Auteur	Modification+Mise à jour
<i>Issue</i>	<i>Date</i>	<i>DRN</i>	<i>Modifications</i>
Client : <i>Customer</i>		Référence du client : <i>Referency</i>	
N°OEP : LC45A		N° de l'essai : LQ60Gd <i>Test Number</i>	N° du Bobinage : BB26 <i>Winding Number</i>
Désignation	2GDSu25 133x190R		
Définition	V	ifuges double ouie avec moteur asynchrone monophasé	
		ntrifugal fans with single phase asynchronous motor	
Fiche Technique <i>Technical Data Sheet</i>			N° C45-A0 p

Edited by Fo
 Copyright (c)
 For Evaluation



Directive ErP (EU 2009/125/EC) non applicable :
puissance au point de rendement optimal <125W

ErP directive (EU 2009/125/EC) not applicable :
Power at optimum energy efficiency point <125W



Conditions de mesure / Measurement setup
Contacter ECOFIT / Contact ECOFIT

Manuel d'utilisation et de recyclage

>> <http://www.ecofit.com/site/normes>

Operating and recycling manual

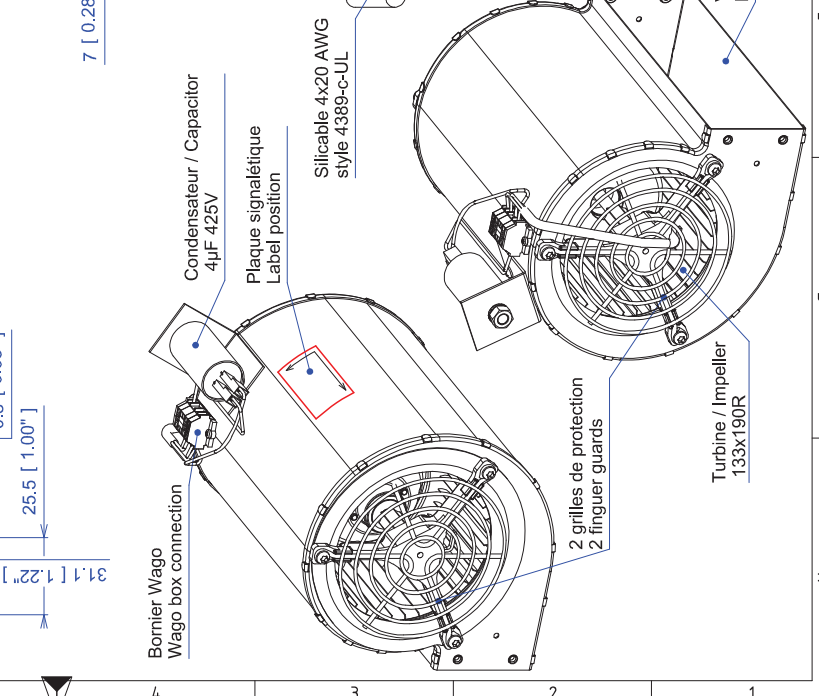
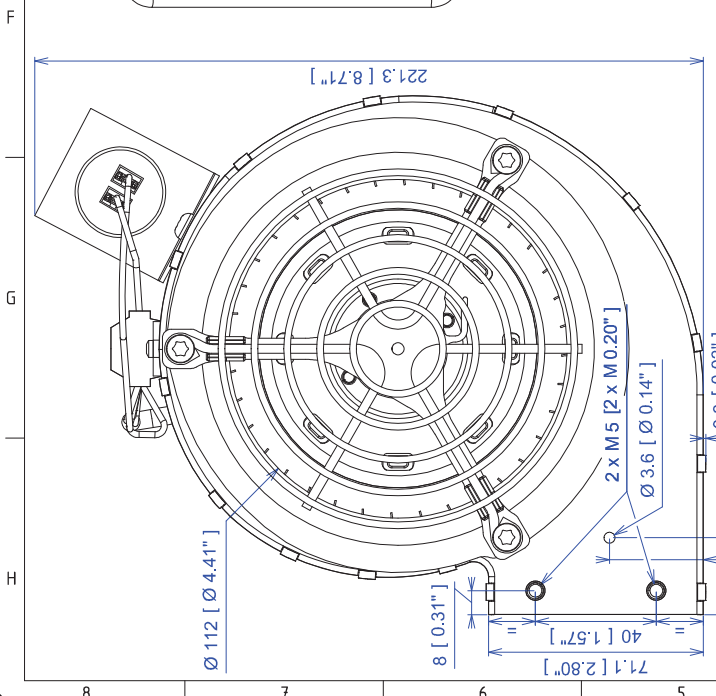
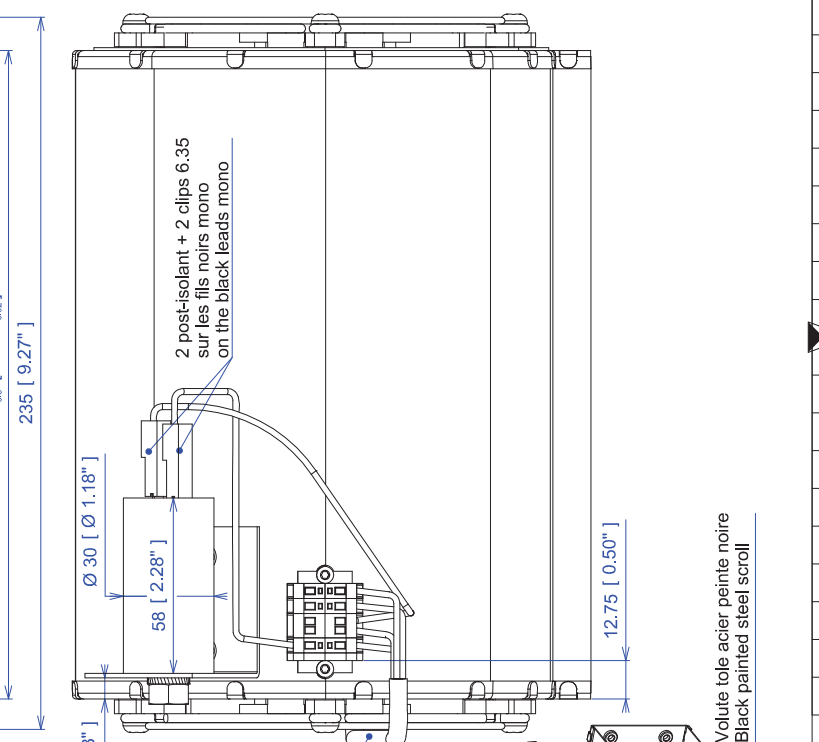
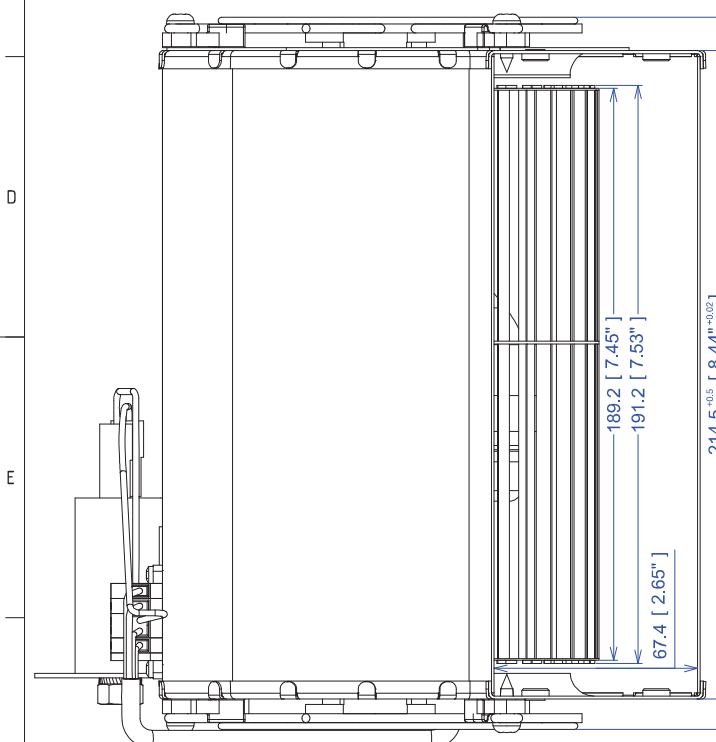
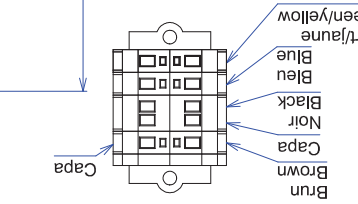
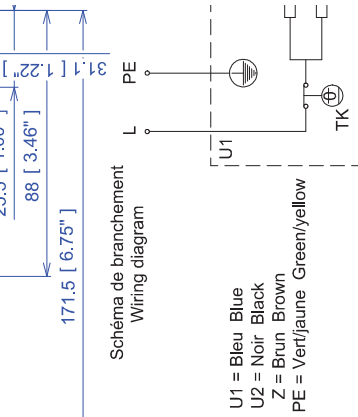
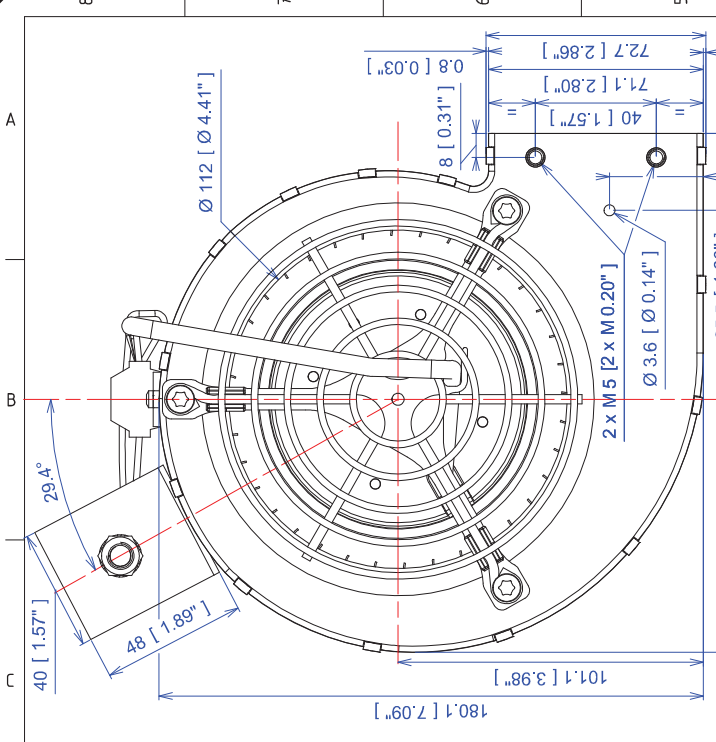
>> <http://www.ecofit.com/anglais/normes>



UL2111 (XEW2,8)
N° File E135223
2SS925

j	18/03/2019	IB	Passage en volute agrafée
Indice	Date	Auteur	Modification+Mise à jour
Issue	Date	DRN	Modifications
Désignation		2GDSu25 133x190R	
Fiche Technique Technical Data Sheet			N° C45-A0 p

Edited by Fo
 Copyright (c)
 For Evaluation



j	21/03/2019	Passage en volute agrafée
i	22/05/2018	Changement moule fournisseur
h	08/09/2015	Mise à jour documentaire (changement essai)
g	12/05/2014	Changement de collage
f	15/07/2013	Fiche technique conforme à la directive ErP
INDICE	DATE	LIBELLÉ
Ech. 0.800		Etat de surface : rd
Format : A2		Fiche techn EVI
Folio : 1/1		Tolérances gr
Dessiné par : rd		Protection : -
Verifié par :		
Traitement : -		
DOUBLE INLET CENTRIFUGAL FAN MOTO VENTILATEUR 2GDSu25-133x190R		
N° C45-A01 CE DOCUMENT EST LA PROPRIÉTÉ DE ECOFIT. IL NE PEUT ÊTRE REPRODUIT OU COMMUNIQUÉ SANS SON AUTORISATION ÉCRITE.		
TopSolid 6		