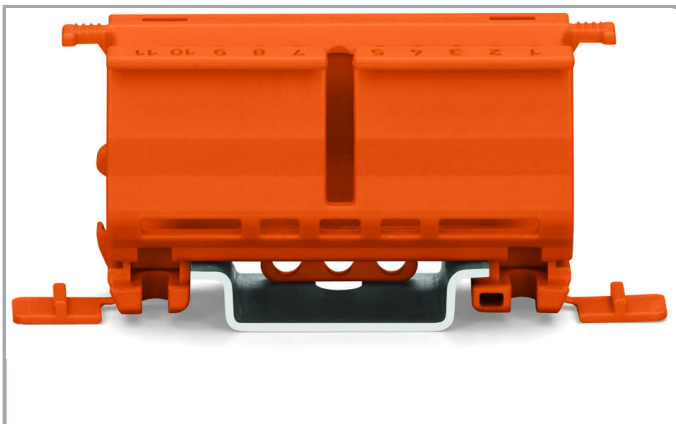
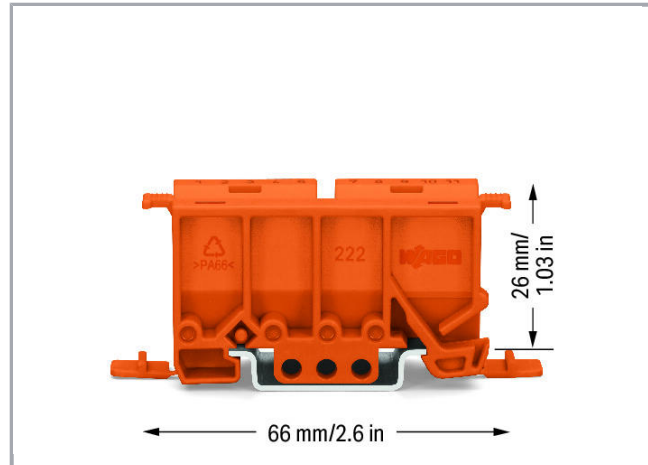


Data sheet | Item number: 222-500

Mounting carrier; 222 Series; for DIN-35 rail mounting/screw mounting;
orange



www.wago.com/222-500



Data

Geometrical Data

Width	22 mm / 0.866 inch
Height from upper-edge of DIN-35 rail	26 mm / 1.024 inch
Depth	66 mm / 2.598 inch

Subject to changes.

WAGO Kontakttechnik GmbH & Co. KG
Hansastr. 27
32423 Minden
Phone: +49571 887-0 | Fax: +49571 887-169
Email: info.de@wago.com | Web: www.wago.com

Do you have any questions about our products?
We are always happy to take your call at +49 (571) 887-44222.



Material Data

Color	orange
Fire load	0.326 MJ
Weight	10.9 g

Commercial data

Product Group	7 (Push Wire Conn.)
Packaging type	BOX
Country of origin	CN
GTIN	4045454714765
Customs Tariff No.	39269097900

Downloads

Documentation

Bid Text

222-500 doc - Datei	May 19, 2017	doc 24.1 kB	Download
222-500 X81 - Datei	Feb 19, 2019	xml 2.8 kB	Download
Additional Information Technical explanations	Apr 3, 2019	pdf 2.1 MB	Download

CAD/CAE-Data

CAD data

2D/3D Models 222-500	URL	Download
----------------------	-----	----------

CAE data

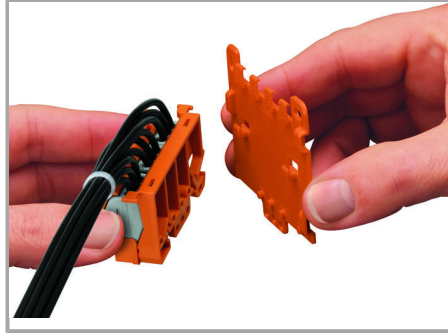
EPLAN Data Portal 222-500	Download
WSCAD Universe 222-500	Download

Subject to changes.

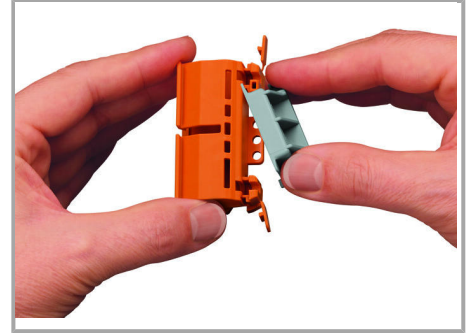
Installation Notes



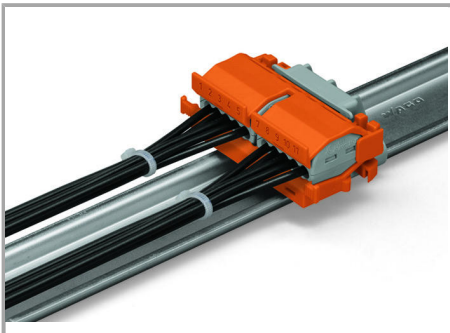
Einrasten der seitlichen Klemmensicherung.



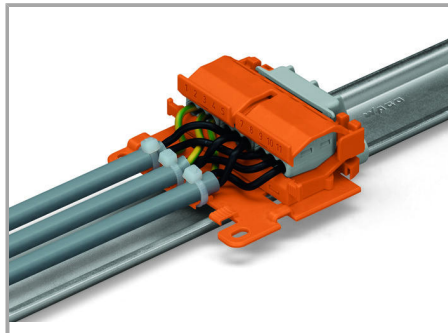
Securing a strain relief plate (222-505) to the mounting carrier.



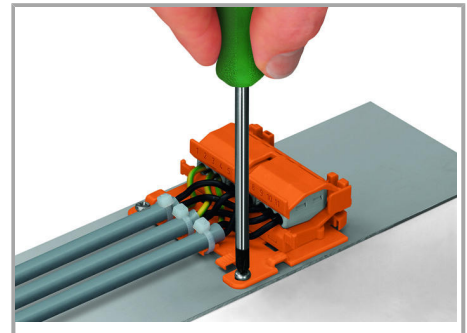
Snapping the angled DIN-rail adapter (222-510) onto the mounting carrier.



Horizontal mounting on DIN-35 rail using an angled DIN-rail adapter.

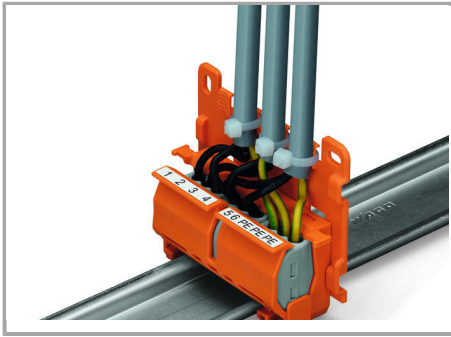


Liegende Montage mit Zugentlastungsplatte auf Tragschiene 35 mittels Universalwinkeladapter



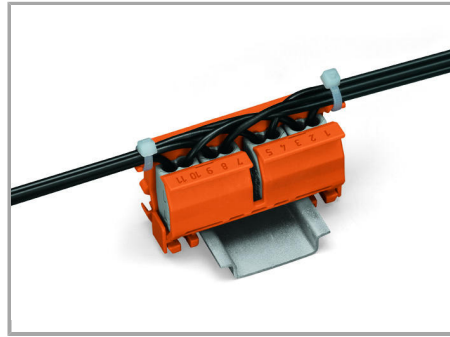
Horizontal screw mounting with strain relief plate on a flat surface

Subject to changes.



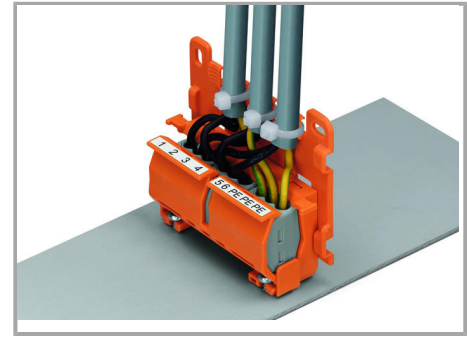
Senkrechte Montage mit
Zugentlastungsplatte auf Tragschiene 35;

Klemmstellenkennzeichnung durch
Beschriftungsstreifen



Zugentlastung durch Kabelbinder am
Adapter, quer zur
Klemmenanschlussrichtung;

Eingespritzte Klemmstellenkennzeichnung



Befestigungsadapter mit
Zugentlastungsplatte stehend auf Blech
montiert.

Das Rundkabel ist durch eine
Zugentlastungslasche fixiert.

Subject to changes.