

Geräteschutzschalter thermisch, Wippenbetätigung, Hilfskontakt, 3-polig



Standards

- IEC 60934
- UL 1077
- GB 17701

Weblinks

[pdf-Datenblatt](#), [html-Datenblatt](#), [Allgemeine Produktinformationen](#), [Zulassungen](#), [CE-Konformitätserklärung](#), [RoHS](#), [CHINA-RoHS](#), [REACH](#), [e-Shop](#), [SCHURTER-Stock-Check](#), [Distributor-Stock-Check](#), [Detailanfrage zu Typ](#), [Produkte News](#)

Technische Daten

Nennspannung AC	400 V
Nennspannung DC	V
Nennstrombereich AC	0.05 12 A

Auslöseart	Thermisch
Betätigungsart	Wippe

CIRCUIT BREAKERS FOR EQUIPMENT, 3 POLE, ROCKER GERÄTESCHUTZSCHALTER, 3POLIG, WIPPENBETÄTIGT

TA45

Product description

The rocker actuated, 3 pole version with 2 protected poles is a thermal CBE of the TA45 line, specifically designed to provide cost effective protection of 3 phase motors against overheating in accordance with EN60204 Part I (Electrical equipment for industrial machines) in cases where the exception specified in this standard is applicable.

A special version is available as a «CBE-switch», in which the means for automatic overcurrent interruption (the bimetal releases), are omitted.

Another available version of this line utilizes an under-voltage release to protect persons against injuries caused by unexpected events like the automatic restarting of motors after a power failure. This release can be combined with the thermal release required for overcurrent protection. Protection against injuries is also provided by another CBE of this line, which prevents the starting of a machine should a protective cover be removed from dangerous parts of the machine.

Available options

- CBE for overcurrent protection
2 protected poles (thermal)
- CBE with undervoltage release:
The CBE will open automatically when the voltage drops below the trip level. Only when the supply voltage has reached the reset level, the CBE can be reclosed manually.
- CBE switch with mechanical lock-out latch:
A spring loaded pin will trip the CBE if a protective cover of the equipment is removed. The CBE can not be switched ON until the protective cover is refitted.
- CBE with remote trip release:
The remote trip release permits the CBE to be tripped by an external contact (sensor) energizing the trip coil.
- CBE with auxiliary contact:
All types of the line can be outfitted with an auxiliary contact (changeover contact).

TA45 is positively trip-free. The approved current range is 0,05 to 12A. We recommend to limit the current range to max. 8A at AC 400V. For the current range 9 to 12A the voltage should be limited to AC 240V. The CBE comes with snap-in mounting. The rocker is available in various colours and also with illumination. It is approved in all major industrial countries and complies with the CBE-standard EN60934. In conjunction with its accessories the TA45 product line of Schurter paves the way for new unconventional applications.

Applications

- Motors
- Power supplies
- Processing machines
- etc.

Produktebeschreibung

Die wippenbetätigte, 3polige Version mit 2 geschützten Polen der TA45 -Reihe ist ein thermischer Geräteschutzschalter, kurz CBE genannt, der speziell für den kostengünstigen Schutz von 3-Phasen-Motoren gegen Überhitzung unter Berücksichtigung der Anforderungen und Ausnahme-Regelungen der Europeanorm EN60204, Teil I gebaut wurde.

Eine spezielle Version ist erhältlich als «CBE-switch». Bei dieser Ausführung fehlt der Thermo-Auslöser. Eine weitere Version der TA45-Linie ist mit Unterspannungsauslösung ausgerüstet. Diese schützt Personen vor möglichen Verletzungen wie sie z.B. durch unbeabsichtigtes Wiederanlaufen von Geräten nach einem Netzausfall verursacht werden könnten. Dieser Schutz kann mit dem thermischen Überlast-Schutz kombiniert werden. Schutz gegen Verletzungen wird auch gewährleistet durch eine weitere Version der TA45-Reihe, die den Anlauf einer Maschine verhindert, bei der eine wichtige Schutzabdeckung fehlt.

Erhältliche Versionen

- Geräteschutzschalter mit Überstromauslösung:
Zweipolig geschützt durch Thermo-Bimetall
- Geräteschutzschalter mit Unterspannungsauslösung:
Wiederanlaufschutz bei Spannungsausfall. Nach Unterschreiten der Abfallspannung (Netzausfall) springt der Geräteschutzschalter in die AUS-Stellung. Ein manuelles Einschalten ist erst dann möglich, wenn die wiederkehrende Spannung den Anzugswert des Auslösers erreicht.
- Geräteschutzschalter mit mechanischer Schaltsperre:
Ein unter Federdruck stehender Stift bewirkt ein automatisches Auslösen, falls die Schutzabdeckung entfernt wird. Ein Wiedereinschalten in dieser Position ist nicht möglich, solange die Abdeckung fehlt.
- Geräteschutzschalter mit Fernauslösung:
Der Fernauslöser ermöglicht das Ausschalten durch einen externen Schalter oder Sensor, der die Auslösespule aktiviert.
- Geräteschutzschalter mit Hilfskontakt:
Alle Typen sind mit einem Hilfskontakt (Wechselkontakt) erhältlich.

Der TA45 ist positiv freiauslösend. Der approbierte Nennstrombereich beträgt 0,05 bis 12A. Wir empfehlen jedoch bei AC 400V, den maximalen Nennstrom auf 8A zu begrenzen. Für Nennströme von 9 bis 12A empfehlen wir eine maximale Betriebsspannung von AC 240V. Die Montage erfolgt mittels Schnappbefestigung. Die Schaltwippe ist in mehreren Farben und auch beleuchtet lieferbar. Der TA45 ist in den wichtigsten Industrieländern approbiert und entspricht der neuen CBE Europa Norm EN60934. In Verbindung mit dem vielfältigen Zubehör ermöglicht der 3polige wippenbetätigte TA45 von Schurter neue unkonventionelle Anwendungen.

Anwendungen

- Motoren
- Netzgeräte
- Be- und Verarbeitungsmaschinen
- usw.

CIRCUIT BREAKERS FOR EQUIPMENT, 3 POLE, ROCKER
GERÄTESCHUTZSCHALTER, 3POLIG, WIPPENBETÄTIGT

TA45

Effect of ambient temperature

The unit is calibrated for an ambient temperature of +23°C. To determine the rated current for a lower or higher ambient temperature, use a correction factor from the table below:

*Ambient temperature [°C]	Correction factor
-10	0,89
-5	0,91
0	0,92
+23	1,00
+30	1,03
+40	1,08
+55	1,16

Example

Rated current at +23°C 5,0 A
Ambient temperature +40°C
Correction factor 1,08
Chosen rated current at
+40°C ambient temperature
5 A x 1,08 = 5,5 A

* Temperature must be measured at the rear of the breaker next to the terminals after equipment operating temperature has been reached.

Einfluß der Umgebungstemperatur

Die Eichung gilt für eine Umgebungstemperatur von +23°C. Zur Bestimmung des Nennstromes für eine tiefere oder höhere Umgebungstemperatur ist ein Korrekturfaktor gemäß untenstehender Tabelle zu verwenden:

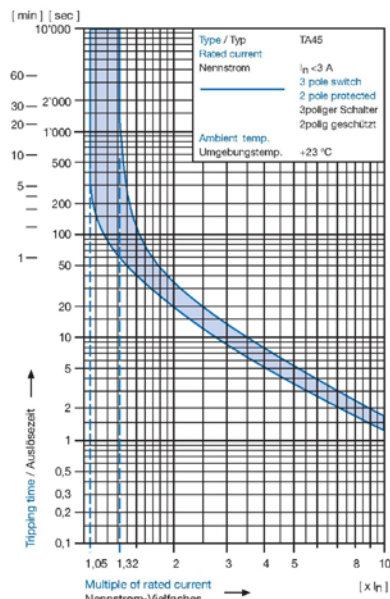
*Umgebungs-temperatur [°C]	Korrekturfaktor
-10	0,89
-5	0,91
0	0,92
+23	1,00
+30	1,03
+40	1,08
+55	1,16

Beispiel

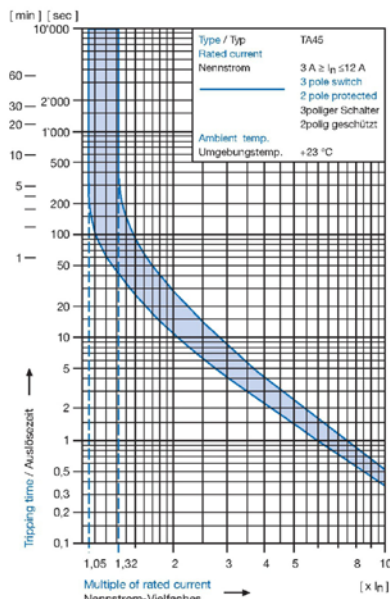
Nennstrom bei +23°C 5,0 A
Umgebungstemperatur +40°C
Korrekturfaktor 1,08
Gewählter Nennstrom bei
+40°C Umgebungstemperatur
5 A x 1,08 = 5,5 A

* Die Temperatur wird in der Nähe der Schalteranschlüsse ermittelt, nachdem das zu schützende System seine Arbeitstemperatur erreicht hat.

Tripping characteristic
Auslösekennlinie
 $I_n < 3 A$



Tripping characteristic
Auslösekennlinie
 $3 A \geq I_n \leq 12 A$



CIRCUIT BREAKERS FOR EQUIPMENT, 3 POLE, ROCKER
GERÄTESCHUTZSCHALTER, 3POLIG, WIPPENBETÄTIGT

TA45

Technical data / Technische Daten

Rated voltage U_e Nennspannung U _e	See approvals page 93 Siehe Approbationen Seite 93	AC 400 V AC 400 V
Rated current I_n Nennstrom I _n	See approvals page 93 Siehe Approbationen Seite 93	AC 0,05 A – 12 A* AC 0,05 A – 12 A*
Short circuit capacity I_{cn} Schaltvermögen I _{cn}	AC 400 V with I _n (number of cycles: 3) AC 400 V bei I _n (Anzahl Schaltspiele: 3)	10 I _n 10 I _n
Degree of protection Schutzklasse	Accessible range With accessories Terminal side Betätigungsbereich Mit Zubehör Anschlussbereich	IP40 IP40, IP65 IP00 IP40 IP40, IP65 IP00
Dielectric strength Spannungsfestigkeit	Accessible range Betätigungsbereich	AC 4000 V AC 4000 V
Insulation resistance Isolationswiderstand	DC 500 V DC 500 V	>100 MΩ >100 MΩ
Endurance Lebensdauer	Number of cycles at I _n (AC 400 V) Number of cycles at 6 x I _n (AC 400 V) Anzahl Schaltspiele bei I _n (AC 400 V) Anzahl Schaltspiele bei 6 x I _n (AC 400 V)	50'000 x 40 x 50'000 x 40 x
Permissible ambient temperature Zulässige Umgebungstemperatur		-10°C to +55°C -10°C bis +55°C
Resistance to vibration Schwingungsfestigkeit	IEC 60068-2-6, test Fc, 0.75 mm amplitude 5-60 Hz, 60-500 Hz IEC 60068-2-6, Test Fc, 0.75 mm Amplitude 5-60 Hz, 60-500 Hz	10 g 10 g
Shock resistance Stoßfestigkeit	IEC 60068-2-27, test Ea IEC 60068-2-27, Test Ea	30 g 30 g
Type of tripping Auslöseart	<ul style="list-style-type: none"> • Thermal positively trip-free • Undervoltage release (Zero-voltage release) • Remote trip • Mechanical lock-out latch • Thermisch positive Freiauslösung • Unterspannungs-Auslösung (Zero-voltage release) • Fernauslösung • Mechanische Schaltsperre 	
Weight Gewicht		approx. 35 g ca. 35 g

Auxiliary contact (changeover) / Hilfskontakt (Wechsler)

Rated voltage Nennspannung	DC 28 V DC 28 V	DC 60 V DC 60 V	AC 240 V AC 240 V
Rated current Max. Nennstrom	max. 10 A resistive load max. 10 A ohmsche Last	max. 2 A resistive load max. 2 A ohmsche Last	max. 2 A cos φ 0.7 max. 2 A cos φ 0.7

* see recommendation page 94 / siehe Empfehlung Seite 94



CIRCUIT BREAKERS FOR EQUIPMENT, 3 POLE, ROCKER
GERÄTESCHUTZSCHALTER, 3POLIG, WIPPENBETÄTIGT

TA45

Technical data (continued) / Technische Daten (Fortsetzung)

Undervoltage release / Unterspannungs-Auslöser

Max. operating voltage Max. Betriebsspannung							1,1 U _e 1,1 U _e
Rated operating voltage U_e Nennbetriebsspannung U _e	5 V 5 V	12 V 12 V	24 V 24 V	48 V 48 V	120 V 120 V	240 V 240 V	400 V 400 V
Current consumption (±10%) Stromaufnahme(±10%)	10,50 mA 10,50 mA	16,50 mA 16,50 mA	17,0 mA 17,0 mA	3,20 mA 3,20 mA	3,70 mA 3,70 mA	3,1 mA 3,1 mA	2,65 mA 2,65 mA
Highest reset level Höchste Wiedereinschaltspannung							0,85 U _e 0,85 U _e
Lowest trip level Tiefste Abfallspannung							0,20 U _e 0,20 U _e
Trip delay Ausschaltverzug							20 ms – 50 ms 20 ms – 50 ms
Impuls with stand voltage (1,2 / 50 µs) Stoss-Spannungsfestigkeit (1,2 / 50 µs)							≥4 kV ≥4 kV

Remote trip / Fernauslöser

Permissible impuls duration of the make contact (no) Zulässige Impulsdauer des Schliesskontaktes	(Between terminal C and P1) (Zwischen den Anschlüssen C und P1)	unlimited unbegrenzt
Electrical load of the make contact (no) Elektrische Belastung des externen Schliesskontaktes	Current max. 12 mA / power max. 1,1 W Strom max. 12 mA / Leistung max. 1,1 W	

Approvals / Approbationen

			Rated current range Nennstrombereich AC	Rated voltage Nennspannung AC
	VDE	EN 60934	0,1 – 12 A	400 V
	SEMKO	EN 60934	0,1 – 12 A	400 V
	SEV	EN 60934	0,1 – 12 A	400 V

CIRCUIT BREAKERS FOR EQUIPMENT, 3 POLE, ROCKER
GERÄTESCHUTZSCHALTER, 3POLIG, WIPPENBETÄTIGT

TA45

Order code 3 pole, rocker actuated / Bestellcode 3polig, wippenbetätigt

Basic type Grundtyp		Without thermal overload protection Kein thermischer Überstromschutz			
Auxiliary contact (changeover) / Hilfskontakt (Wechsler) Shunt terminal / Nebenanschluss					
Terminal type Anschlussart	Quick connect terminal / Flachstecker Screw type terminal (lineside P1, P2) Schraubanschluss (Netzeingang P1, P2)	•	•	•	•
Snap-in type Schnappbefestigung	Dimensions / Massbilder Page / Seite	96	97	96	97
ON/OFF switch Ein- Ausschalter	Without illumination Ohne Beleuchtung	AKC	AMC	AVC	AXC
	With illumination Mit Beleuchtung 380 V...400 V	AC1	A1C	AS1	A1S
Impulse switch Taster Schalter	Without illumination Ohne Beleuchtung	ALC	ANC	AWC	AYC

Colours / Farben

Switch front Schalter-Front	Rocker / Wippe	
W black / schwarz	white / weiss	clear transp. / natur transp.
1 black / schwarz	-	-
B black / schwarz	black / schwarz	-
R black / schwarz	red / rot	-
3 black / schwarz	-	red transp. / rot transp.
G black / schwarz	green / grün	-
4 black / schwarz	-	green transp. / grün transp.
Y black / schwarz	yellow / gelb	-
X black / schwarz	orange / orange	-
6 black / schwarz	-	orange transp. / orange transp.



Rocker legend
Wippen-Beschriftung

Surface Oberfläche	Illustration Bild	Colour of print Druckfarbe
F embossed / Relief	- 0	
H printed / bedruckt	ON OFF	white / weiss
K printed / bedruckt	ON OFF	black / schwarz
L printed / bedruckt	- 0	white / weiss
M printed / bedruckt	- 0	black / schwarz
P printed / bedruckt	I 0	white / weiss
R printed / bedruckt	I 0	black / schwarz
S printed / bedruckt	ON OFF	white / weiss
T printed / bedruckt	ON OFF	black / schwarz

Without thermal overload protection: code C00
Ohne thermischen Überstromschutz: Code C00

With thermal overload protection: rated current I_n (A)
Mit thermischem Überstromschutz: Nennstrom I_n (A)

I _n	Code	I _n	Code	I _n	Code	I _n	Code
0,05	Z05	0,9	J09	1,8	J18	3,5	035
0,1	J01	1,0	J10	1,9	J19	4,0	040
0,2	J02	1,1	J11	2,0	J20	4,5	045
0,3	J03	1,2	J12	2,1	J21	5,0	050
0,4	J04	1,3	J13	2,2	J22	6,0	060
0,5	J05	1,4	J14	2,3	J23	6,5	065
0,6	J06	1,5	J15	2,5	J25	7,0	070
0,7	J07	1,6	J16	2,8	J28	7,5	075
0,8	J08	1,7	J17	3,0	030	8,0	080
9,0*	090						
10,0*	100						
11,0*	110						
12,0*	120						

* The approved current range is 0,05 to 12 A. We recommend to limit the range to max. 8 A at AC 400 V. For the current range 9 to 12 A the voltage should be limited to AC 240 V.
* Der approbierte Nennstrombereich beträgt 0,05 bis 12 A. Wir empfehlen jedoch bei AC 400 V, den max. Nennstrom auf 8 A zu begrenzen. Für Nennströme von 9 A bis 12 A empfehlen wir eine max. Betriebsspannung von AC 240 V.

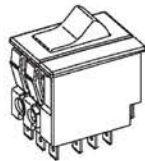
other rated currents on request / andere Stromwerte auf Anfrage



CIRCUIT BREAKERS FOR EQUIPMENT, 3 POLE, ROCKER
GERÄTESCHUTZSCHALTER, 3POLIG, WIPPENBETÄTIGT

TA45

1 pole thermal overload protection 1poliger thermischer Überstromschutz			2 pole thermal overload protection 2poliger thermischer Überstromschutz							
			96	97	96	97	96	97		
			AKD	AMD	AKG	AMG	AVD	AXD	AVG	AXG
			AD1	A1D	AG1	A1G	AW1	A1W	AX1	A1X
			ALD	AND	ALG	ANG	AWD	AYD	AWG	AYG



Without release / lock-out latch: code C0
Ohne Auslöser / Schaltsperre: Code C0

Undervoltage release Unterspannungs-Auslöser			Remote trip release Fernauslöser		Code	Rated voltage U_n Nennspannung U_n AC (V)
U*	E*	Z	A*			
•	•	•	•	1	400	
	•	•		2	240	
	•	•		3	230	
		•		4	120	
					AC / DC (V)	
		•		6	48	
		•		7	24	
		•		8	12	
		•		9	5	

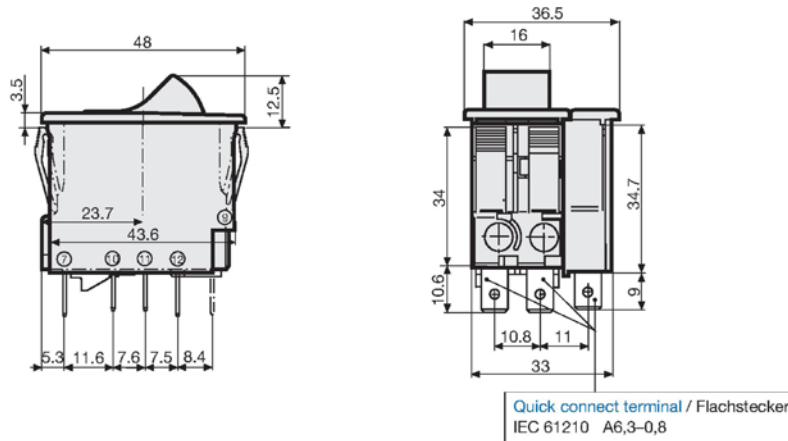
* Release U, E and A in combination with screw clamp terminals on request / Auslöser U, E und A in Kombination mit Schraubanschlüssen auf Anfrage

CIRCUIT BREAKERS FOR EQUIPMENT, 3 POLE, ROCKER
GERÄTESCHUTZSCHALTER, 3POLIG, WIPPENBETÄTIGT

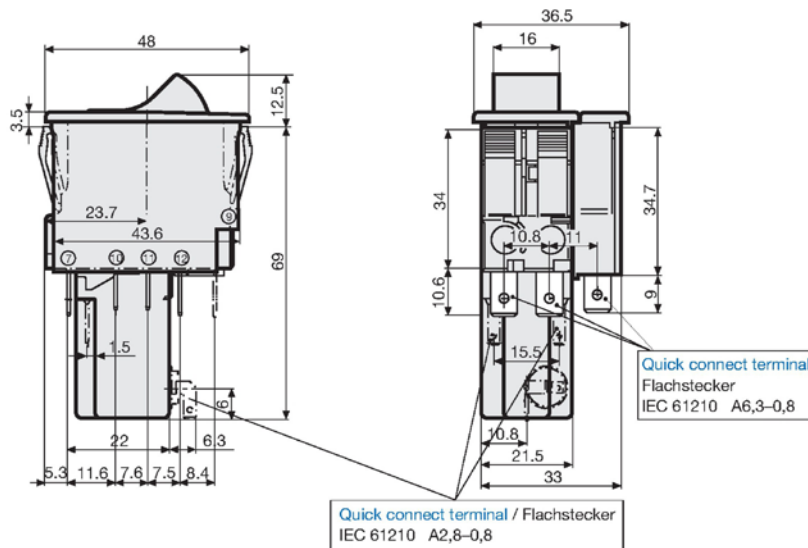
TA45

Quick connect terminals / Flachsteckeranschlüsse

Basic type / Grundtyp



Undervoltage release, remote trip release / Unterspannungsauslösung, Fernauslösung



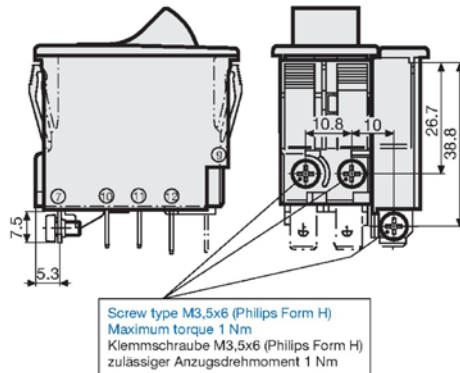


CIRCUIT BREAKERS FOR EQUIPMENT, 3 POLE, ROCKER
GERÄTESCHUTZSCHALTER, 3POLIG, WIPPENBETÄTIGT

TA45

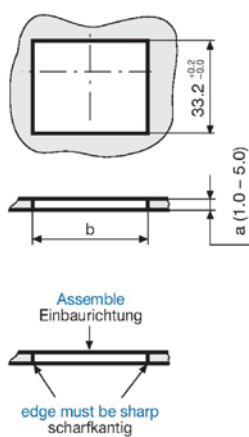
Screw clamp terminal / Schraubanschluss

Basic type / Grundtyp



Cut-out and pin-out / Montageöffnung und Anschlussbelegung

Cut-out / Montageöffnung



a	b
1.0	44,5...45,0
1.5	44,5...45,0
2.0	44,7...45,2
2.5	44,7...45,2
3.0	44,8...45,3
4.0	44,9...45,4
5.0	45,0...45,5

Pin-out / Anschlussbelegung

