

Datenblatt/ Data Sheet

KRA-M4/1

Seite/Page 1/4

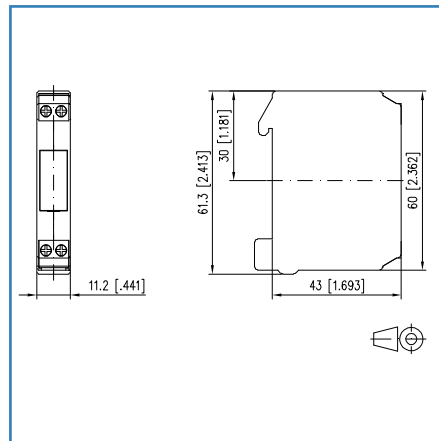
Bestell-Nr./Part No.
110613xx

2016-11-16

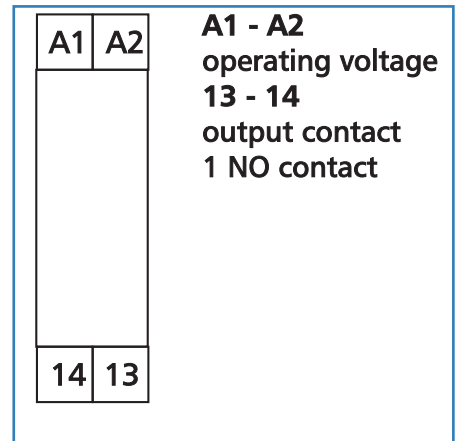
Abbildungen / Illustrations



Maßzeichnung / Dimensions



Anschlussbild / Wiring



Vergrößerte Zeichnungen am Dokumentende
See enlarged drawings at the end of document

Produktinformation

Koppelbausteine dienen der sicheren Potentialtrennung zwischen Logik und Last.

- Anschluss mit Schraubklemmen
- geschlossene kompakte Baureihe
- integrierte Schutzbeschaltung
- sichere Trennung

Product specification

Coupling devices are used to secure electrical isolation between logic and load.

- Connection with screw-type terminals
- Closed compact series
- Integrated protective circuit
- Safe separation

Datenblatt/Data Sheet
KRA-M4/1

Seite/Page 2/4
Bestell-Nr./Part No.
110613xx

2016-11-16

Technische Daten / Technical Data

Versorgung		Supply
Betriebsspannung		Operating voltage
11061325	24 V DC	11061325
11061313	24 V AC/DC	11061313
11061305	230 V AC	11061305
Stromaufnahme		Current consumption
11061325	13 mA	11061325
11061313	13 mA	11061313
11061305	5 mA	11061305
Ansprechzeit	10 ms	Response time
Rückfallzeit	5 ms	Release time

Ausgangsseite		Outputs
Kontakte	1 x Schließer / 1 x normally open contact	Contacts
Kontaktwerkstoff	AgSnO2	Contact material
Schaltspannung	250 V AC/DC	Switching voltage
Dauerstrom	6 A	Continuous current
Einschaltstrom	8 A	Switch-on current
Schalhäufigkeit	600 Schaltspiele / h / 600 cycles / h	Switching frequency
Mechanische Lebensdauer	2 x 10 ⁷ Schaltspiele / 2 x 10 ⁷ switching cycles	Mechanical endurance
Elektrische Lebensdauer	1 x 10 ⁵ Schaltspiele / 1 x 10 ⁵ switching cycles	Electrical endurance
Anschlussquerschnitt	2,5 mm ² / AWG 14	Cross-section
Anzeige	LED rot / LED red	Display

Allgemeine Angaben		General informations	
Bemessungsisolationsspannung	230/400 V AC	rated insulation voltage	
Überspannungskategorie	III	II	overvoltage category
Verschmutzungsgrad	2	2	pollution degree
Bemessungsstossspannung	4 kV	2,5 kV	rated surge voltage
Art der Isolierung	Basisisolierung / basic insulation	verstärkte Isolierung / reinforced insulation	type of insulation

Datenblatt/Data Sheet
KRA-M4/1

Seite/Page 3/4
Bestell-Nr./Part No.
110613xx
2016-11-16

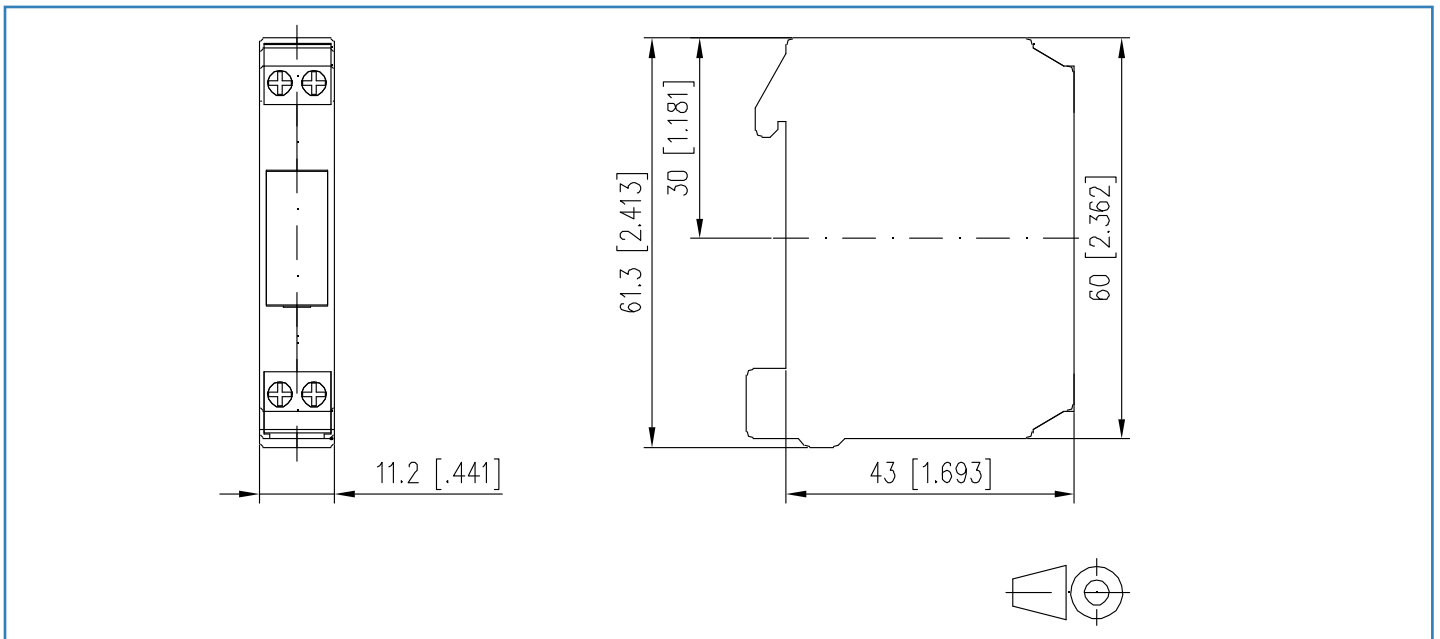
Gehäuse		Housing
Abmessungen (BxHxT)	11.2 x 61,3 x 43 mm / 0.44 x 2.413 x 1.693 in.	Dimensions (WxHxD)
Gewicht	45 g	Weight
Einbaulage	beliebig / any	Mounting position
Anreihbar	ohne Abstand / without space	Side-by-side mounting
Material		Material
Gehäuse	Polyamid 6.6 V0	Housing
Anschlussklemmen	Polyamid 6.6 V0	Terminal blocks
Schutzart (IEC 60529)		Type of protection (IEC 60529)
Gehäuse	IP 40	Housing
Anschlussklemmen	IP 20	Terminal blocks

Temperaturbereich		Temperature range
Betrieb	-20 °C - +55 °C / -4 °F to 131 °F	Operation
Lagerung	-25 °C - +70 °C / -13 °F to 158 °F	Storage

**Datenblatt/Data Sheet
KRA-M4/1**

Seite/Page 4/4
Bestell-Nr./Part No.
110613xx
2016-11-16

Maßzeichnung / Dimensional drawing



Anschlussbild / Wiring

Schaltbild / Circuit diagram

