

**Manual de instrucciones del
detector de ausencia de voltaje**
Modelos: VS-AVT-C02-L10, VS-AVT-C02-L03, VS-AVT-C08-L10

© Panduit Corp. 2017

Instrucciones originales



El detector de ausencia de voltaje (AVT) de VeriSafe es un medidor de montaje fijo que se usa para verificar si un circuito está desconectado de la alimentación eléctrica antes de abrir un gabinete eléctrico. Una vez instalado, un trabajador eléctrico calificado puede, con solo presionar un botón, verificar la ausencia de tensión y ver una indicación activa cuando se confirma la ausencia de tensión. El módulo del indicador está diseñado para un orificio ciego de 30 mm con muesca en un panel, y el módulo de aislamiento se puede montar en un carril DIN o en una superficie mediante tornillos.



**PARA REDUCIR EL RIESGO DE LESIONES,
EL USUARIO DEBE LEER EL MANUAL DE
INSTRUCCIONES**



NOTA: para ofrecer mayor calidad y valor, Panduit mejora y actualiza sus productos permanentemente. Por consiguiente, es posible que las imágenes no coincidan con el producto incluido.

NOTA: es posible que haya actualizaciones disponibles para este manual de instrucciones. Visite el sitio www.panduit.com para consultar la versión más reciente de este manual.

Correo electrónico:
techsupport@panduit.com

Sitio web en la UE:
www.panduit.com/emea

Correo electrónico en la UE:
emeatoolservicecenter@panduit.com

PANDUIT
www.panduit.com

Asistencia Técnica:
Tel.: 1-866-405-6654

Panduit Europe • Centro de Servicio en Europa,
Medio Oriente y África (EMEA)
Almelo, Países Bajos
Tel.: +31-546-580-452 • Fax: +31-546-580-441

Contenido

Información de seguridad 2

Componentes..... 3

Contactos de salida 3

Especificaciones técnicas 4

Dimensiones 6

Diagramas esquemáticos 7

Consideraciones sobre la instalación 10

Instrucciones de instalación..... 12

Lista de verificación de puesta en marcha:..... 14

Instrucciones de empleo 15

Solución de problemas 16

Mantenimiento 17

 Reemplazo de la batería 17

 Extracción del cable de sistema del AVT .. 18

 Reemplazo de los o-rings..... 19

 Instrucciones de limpieza 19

 Inspección visual 19

Garantía limitada del producto de Panduit..... 20

Información de seguridad

Este manual contiene información y advertencias que se deben respetar para garantizar el funcionamiento seguro del AVT. Si el AVT no se usa según las indicaciones de este manual, sus características de seguridad podrían verse afectadas. **Si no se respetan las advertencias y la información incluidas en este manual, podrían producirse fallas en el producto, descargas eléctricas y lesiones graves o mortales.**



Advertencia:



- **Desconecte siempre la alimentación eléctrica antes de acceder a un gabinete eléctrico.**
- **Emplee siempre los procedimientos de seguridad, bloqueo y etiquetado cuando trabaje con sistemas y equipos eléctricos o cerca de estos.**
- **El uso del AVT no reemplaza los procedimientos de bloqueo y etiquetado. El AVT está diseñado para usarse en conjunción con procesos de bloqueo y etiquetado, y solo aborda el paso de verificación de ausencia de tensión.**
- **Cuando trabaje cerca de fuentes de energía eléctrica peligrosa, use el equipo de protección personal (EPP) adecuado.**
- **No use este producto fuera de los límites ambientales y de rendimiento especificados.**
- **Este producto debe ser instalado por un trabajador eléctrico calificado que esté familiarizado con los códigos eléctricos nacionales y locales.**
- **El AVT solo verificará la ausencia de tensión en el punto del circuito donde esté instalado. Si hay otras fuentes de alimentación en el equipo, es posible que haya tensiones peligrosas.**
- **Si hay ausencia de tensión, se enciende el indicador verde de ausencia de tensión. No se garantiza la ausencia de tensión cuando los indicadores rojos de presencia de tensión no están encendidos.**
- **Para proporcionar una indicación adecuada de ausencia de tensión, el AVT debe estar instalado correctamente y conectado a tierra según se describe en este Manual de instrucciones. Los cables del sensor no deben estar conectados mecánicamente entre sí para que el dispositivo verifique la conexión con el circuito. El funcionamiento correcto del dispositivo se debe verificar después de la instalación (consulte la lista de verificación de puesta en marcha).**
- **Las terminales de los cables del sensor del mismo color deben colocarse en el mismo conductor. Cada conductor debe tener al menos un conjunto de cables del sensor, como se muestra en los diagramas esquemáticos.**
- **Se debe recortar el exceso de longitud de los cables del sensor; estos cables no se deben extender con un empalme.**
- **Siempre respete los códigos y las normas locales de instalación.**
- **El AVT no funciona con baterías AA alcalinas estándar de 1,5 voltios. Use únicamente las baterías aprobadas que figuran en la tabla de la sección Mantenimiento de este manual de instrucciones.**
- **El producto usa una batería de litio que representa un riesgo de incendio, explosión y quemaduras graves. No aplaste, recargue, desarme ni caliente la batería a más de 85 °C; tampoco incinere ni exponga su contenido al agua.**
- **Para conectar el módulo de aislamiento y el módulo del indicador, use únicamente el cable de sistema del AVT que viene incluido o cables de repuesto aprobados. No use un cable Ethernet estándar.**
- **La batería, el cable de sistema del AVT y los o-rings se pueden reemplazar. No hay ninguna otra pieza del producto a la que se le deba realizar mantenimiento. No intente abrir el módulo del indicador ni el módulo de aislamiento para realizar reparaciones o modificaciones. Cuando realice tareas de mantenimiento en este producto, solo use las piezas de repuesto especificadas.**
- **La parte del módulo del indicador que se encuentra fuera del gabinete eléctrico está aprobada para ser lavada si está instalada en un gabinete adecuado. Antes de realizar un lavado, asegúrese de que los o-rings estén en buen estado, que la placa frontal no esté dañada y esté bien asegurada a la unidad, y que la tapa esté bien colocada.**
- **El cable de sistema del AVT debe estar separado de los cables del sensor y de otros circuitos del gabinete eléctrico por una distancia mínima de 0,25 pulgadas (6 mm).**
- **Para evitar que se dañe el AVT en instalaciones con muchas vibraciones, fije el módulo de aislamiento con tornillos a una superficie y asegure los cables conectores del sensor y el cable de sistema del AVT para evitar tensiones en los puntos de conexión.**
- **Si un cable del sensor se separa del punto de terminación del conductor de electricidad y está en contacto con un trayecto de baja impedancia a tierra, la prueba de conectividad podría ser inválida, lo que produciría una indicación falsa de ausencia de tensión. Asegúrese de colocar correctamente las terminales, todos los cables del sensor, y de que estén asegurados al conductor de electricidad u otro elemento rígido cercano para evitar que se muevan en caso de que la terminación no permanezca intacta.**

Si surge algún problema durante la instalación, el funcionamiento o el mantenimiento del AVT de VeriSafe, comuníquese con Panduit llamando a uno de los números de la asistencia técnica o del servicio de atención al cliente, que figuran en la portada de este manual. Comuníquese con Panduit si tiene algún problema relacionado con la función de seguridad del producto. El número de modelo y el número de serie del producto están impresos en las etiquetas del módulo de aislamiento y del módulo del indicador.



VeriSafe es un producto que contiene placas de circuitos eléctricos tanto en el módulo del indicador como en el módulo de aislamiento. El módulo del indicador contiene una batería de litio. Cuando retire el producto del servicio, extraiga la batería. No deseche la batería junto con los residuos; llévela a un centro de reciclaje de baterías apropiado. Los módulos de aislamiento y del indicador se pueden desechar en un centro de reciclaje de residuos electrónicos.

Componentes



Los componentes del detector de ausencia de tensión (AVT) de VeriSafe de Panduit

Contactos de salida

El AVT incluye un conjunto de salidas de señales redundantes de contacto seco para usar de manera opcional con sistemas de control. Estos contactos están ubicados en el módulo de aislamiento. Las salidas están normalmente abiertas y cerradas solo cuando el indicador verde de ausencia de tensión está encendido. Si se lo conecta a estos contactos, el AVT se puede usar como entrada para un sistema de control y como un registro cuando se verifique la ausencia de tensión.

<p>Safety procedures when servicing a *Suitable for use on a circuit capable than 300,000 rms symmetrical amperes</p>	<p>Cableado recomendado</p> <p>Para la supervisión redundante del estado de la salida</p>	<p>Especificaciones de los contactos de salida</p> <ul style="list-style-type: none"> • Dos canales, unipolares, normalmente abiertos • Cierre del relé ante la verificación de ausencia de voltaje • Aislamiento de entrada/salida de 5000 Vrms • Contactos con capacidad nominal de 30 V c.a./c.c. • Corriente de carga de 80 mA c.a. RMS/ mA c.c. • Resistencia en conducción de 30 Ω (máx.) • Compatible con cables de hasta 16 AWG • En conformidad con la norma SIL 3 • Ciclo de trabajo: 10 segundos por ciclo de prueba
---	--	---

Especificaciones técnicas



Advertencia: No use este producto fuera de los límites ambientales y de rendimiento especificados. Si no se cumple con estas especificaciones, podrían producirse fallas en el producto, lesiones personales o la muerte.

Normas

UL 1436	Norma para probadores de circuitos de salida y dispositivos indicadores similares
CAN/CSA-C22.2 N.º 160	Probadores de tensión y polaridad
IEC / UL / CSA C22.2 N.º 61010-1	Requisitos de seguridad de equipos eléctricos para usos de medición, control y laboratorio – Parte 1: Requisitos generales
IEC / UL / CSA C22.2 N.º 61010-2-030	Requisitos de seguridad de equipos eléctricos para usos de medición, control y laboratorio – Parte 2-030: requisitos particulares para probar y medir circuitos
UL 508 y CSA-C22.2 N.º 14	Equipos de control industrial
IEC 61508-1, -2 y -3 {clasificación SIL 3}	Seguridad de los sistemas eléctricos/electrónicos/electrónicos programables relacionados con la seguridad: Parte 1: requisitos generales Parte 2: requisitos de sistemas eléctricos/electrónicos/programables relacionados con la seguridad Parte 3: requisitos de software
FCC - CFR 47 Parte 15 Subparte B	Dispositivos de radiofrecuencia
IEC 61326-1, -3-1, -3-1: corr. 1 EN 61326-1, -3-1	Equipos eléctricos para usos de medición, control y laboratorio; requisitos de EMC – Parte 1 Parte 3-1: requisitos de inmunidad para sistemas relacionados con la seguridad y equipos diseñados para realizar funciones relacionadas con la seguridad (seguridad funcional) – Aplicaciones industriales generales, incluido el corrigendum 1
EN 55011, CISPR 11	Equipos industriales, científicos y médicos – Características de la perturbación de radiofrecuencia – Límites y métodos de medición
IEC / EN61000-3-2 IEC / EN61000-3-3	Compatibilidad electromagnética (EMC) – Parte 3-2: límites: límites de las emisiones de corriente armónica (corriente de entrada del equipo ≤ 16 A por fase)
EN 61000-6-2	Compatibilidad electromagnética (EMC) – Parte 6-2: normas genéricas: inmunidad de los entornos industriales
AS/NZS CISPR 11	Norma de Australia/Nueva Zelanda: equipos industriales, científicos y médicos – Características de la perturbación de radiofrecuencia – Límites y métodos de medición
CAN - ICES-001	Generadores de radiofrecuencia industriales, científicos y médicos (ISM)
CE	Marca de conformidad del Espacio Económico Europeo
RoHS	Restricción de sustancias peligrosas

NOTA: Por su diseño y según las pautas de instalación, el AVT de VeriSafe no se ve afectado por los fenómenos de IEC 61000-4-16

Aplicaciones

Sistema eléctrico	Para usar en sistemas de AC monofásicos y trifásicos
Rango de detección de tensión	Hasta 600 V AC (50/60 Hz), 600 V DC; tolerancia nominal: +10 %
Umbral de ausencia de tensión	3 V (consulte la sección Consideraciones sobre la instalación para obtener más información)
Categoría de sobretensión	III (600 V)
Grado de protección*	Módulo del indicador: para montaje en superficie plana, en una caja TIPO (UL, NEMA y CSA) 1, 12, 4, 4X o IP66 Módulo de aislamiento: tipo abierto, IP20

* El grado de protección especificado está relacionado únicamente con el módulo del indicador. Para cumplir con los requisitos de TIPO (UL, NEMA y CSA) 1, 12, 4 o 4X, monte el producto en una superficie plana de una caja que cumpla con la clasificación TIPO UL o NEMA correspondiente. Verifique que el sello y los o-rings estén limpios para garantizar un sellado adecuado.

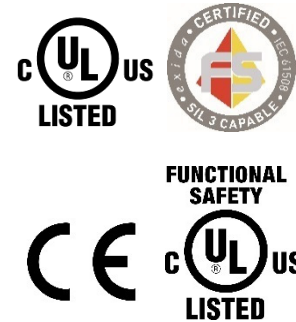
Temperatura de funcionamiento	32 °F a 140 °F (0 °C a 60 °C)
Temperatura de almacenamiento	-49 °F a 185 °F (-45 °C a 85 °C)
Humedad	5 % a 90 % sin condensación; nominal de 80 % a 40 °C, con disminución lineal hasta 50 % a 60 °C
Grado de contaminación	3
Altitud	Hasta 2000 metros (1,24 millas)

Batería

Tipo	Industrial de litio AA de 3,6 V; consulte la tabla de la sección Mantenimiento para ver una lista de baterías compatibles.
-------------	--

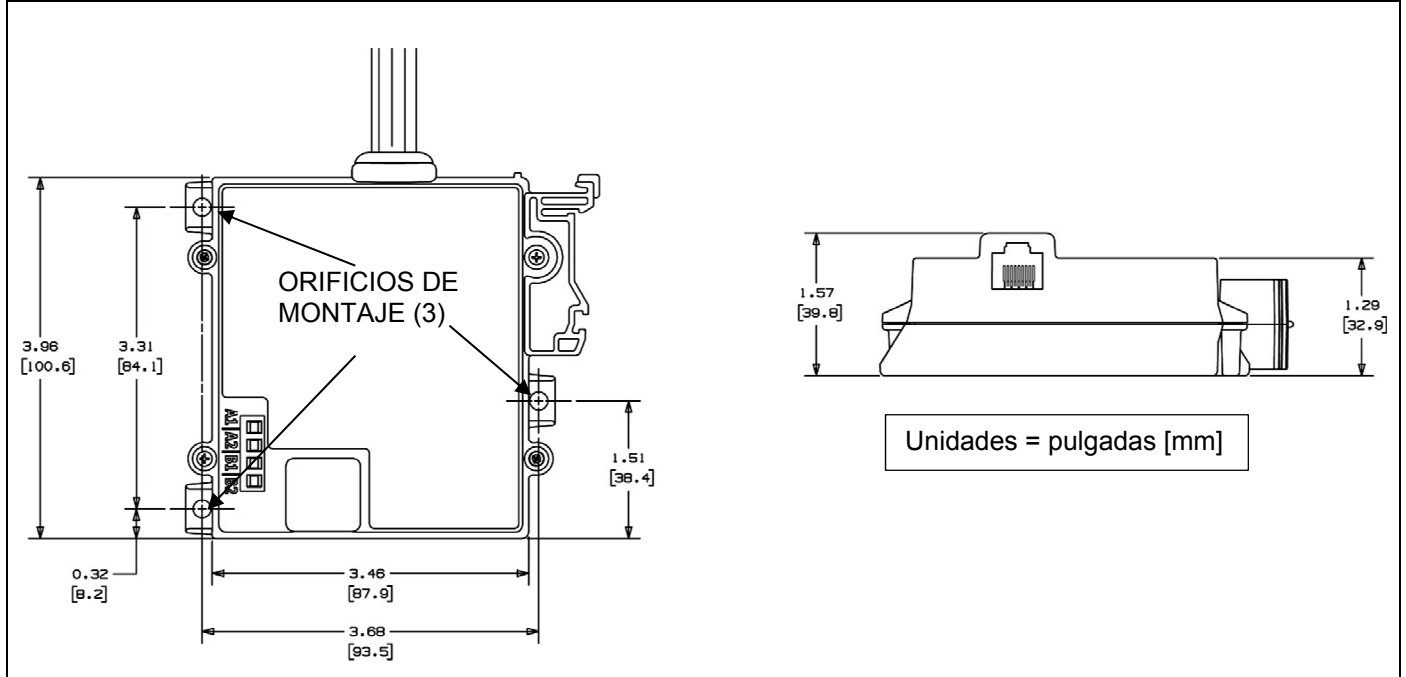
Seguridad funcional

Modo de funcionamiento	Continuo, alta demanda				
Tasa de fallas	λ_{SD}	λ_{SU}^3	λ_{DD}	λ_{DU}	SFF^4
	65	371	152	10	98,3 %
Niveles de integridad de seguridad admitidos	SIL 3				
Tiempo de respuesta a la demanda	10,1 segundos				
Tipo de dispositivo	Tipo A				
Capacidad sistemática	SC 3				
Tiempo de respuesta en el manejo de errores	10,3 segundos				
Informe de referencia	PAN 16/01-050 R002				
Modos de funcionamiento	Modo SIL únicamente				

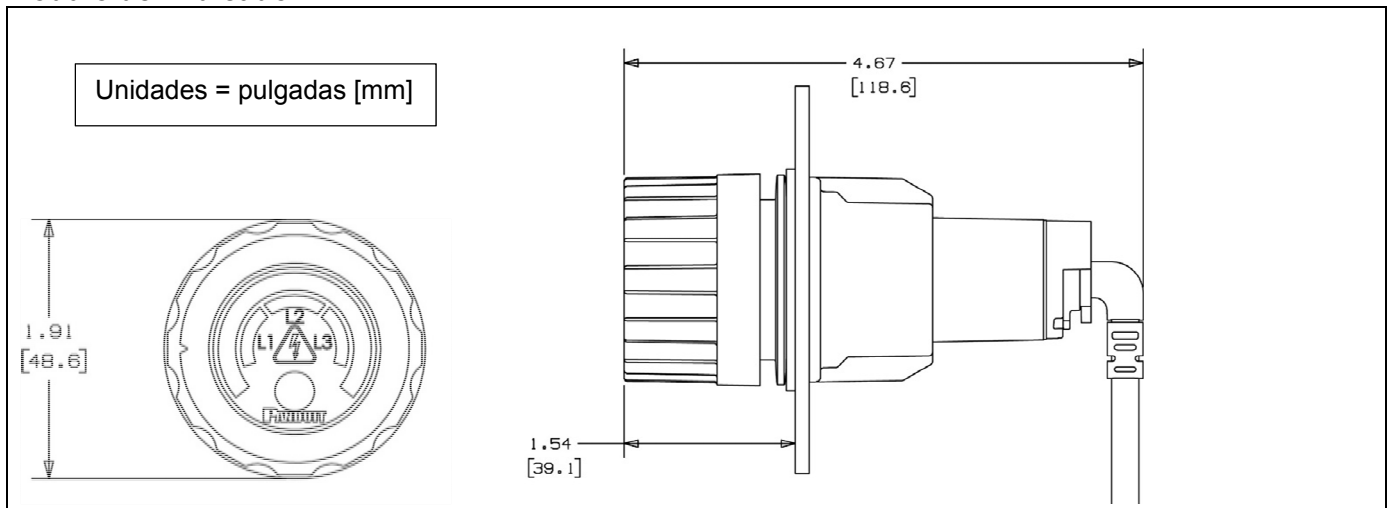


Dimensiones

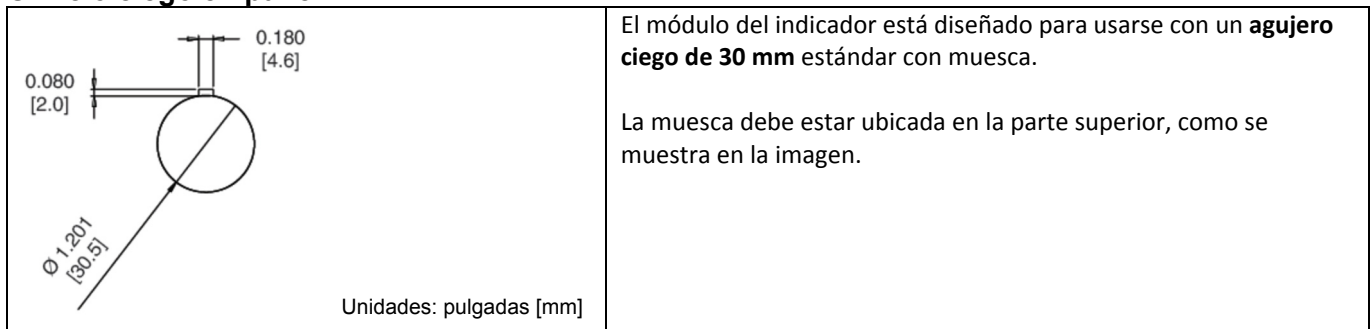
Módulo de aislamiento



Módulo del indicador



Orificio ciego en panel



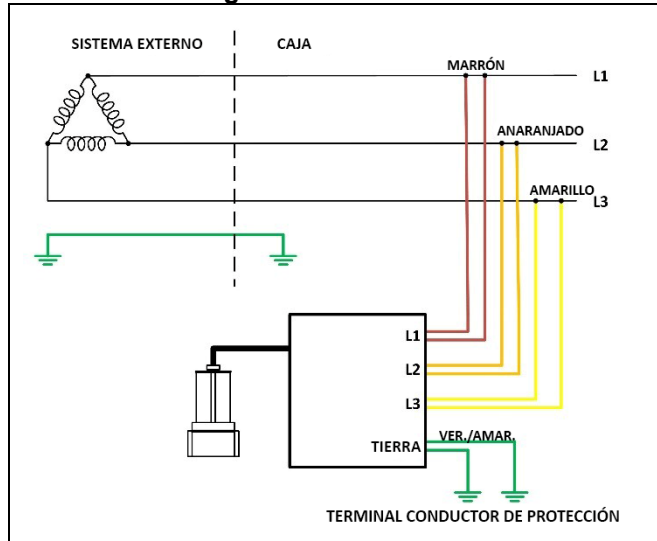
Diagramas esquemáticos



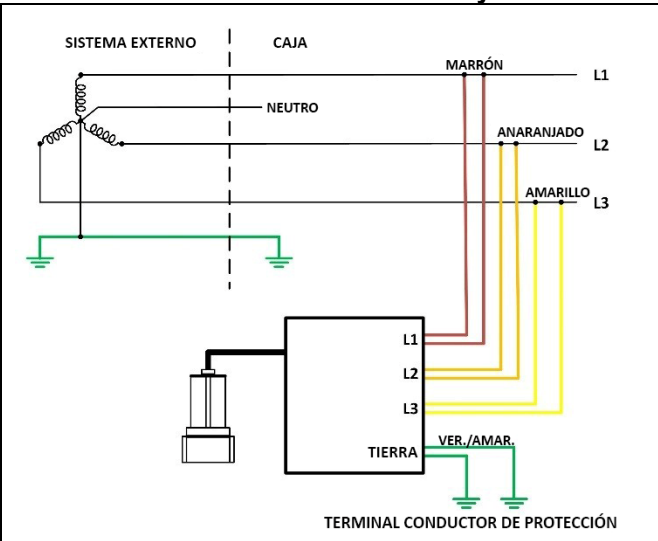
Advertencia:

- Para proporcionar una indicación adecuada de ausencia de voltaje, el AVT debe estar instalado correctamente y conectado a tierra según se describe en este Manual de instrucciones. Los cables del sensor no deben estar conectados mecánicamente entre sí para que el dispositivo verifique la conexión con el circuito. El funcionamiento correcto del dispositivo se debe verificar después de la instalación (consulte la lista de verificación de puesta en marcha). Si no se cumple con estas instrucciones, podrían producirse fallas en el producto, lesiones o la muerte.
- Las terminales de los cables del sensor del mismo color deben colocarse en el mismo conductor. Cada conductor debe tener al menos un conjunto de cables del sensor, como se muestra en los diagramas esquemáticos.
- Si un cable del sensor se separa del punto de terminación del conductor de electricidad y está en contacto con un trayecto de baja impedancia a tierra, la prueba de conectividad podría ser inválida, lo que produciría una indicación falsa de ausencia de tensión. Asegúrese de colocar correctamente las terminales, todos los cables del sensor y de que estén asegurados al conductor de electricidad u otro elemento rígido cercano para evitar que se muevan en caso de que la terminación no permanezca intacta.

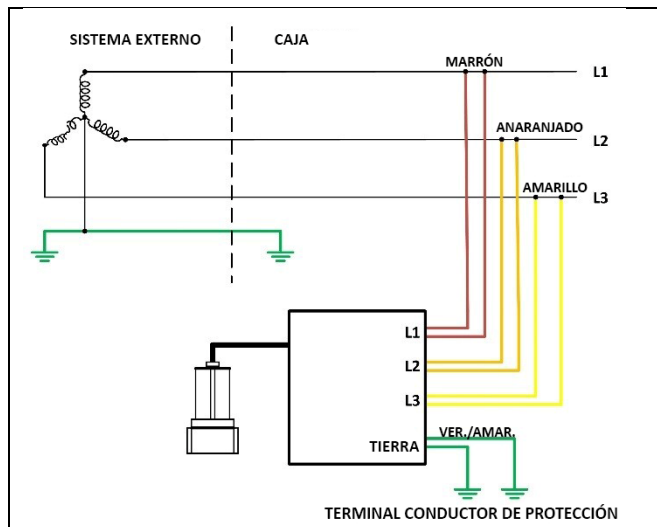
Trifásico en triángulo: trifilar + PE



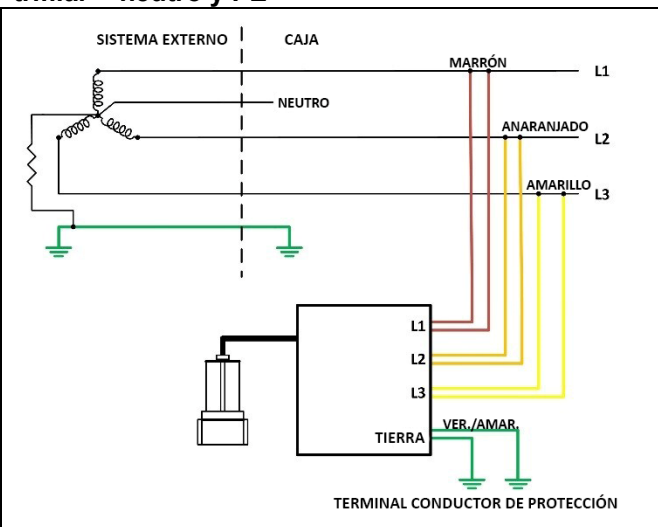
Trifásico en estrella: trifilar + neutro y PE



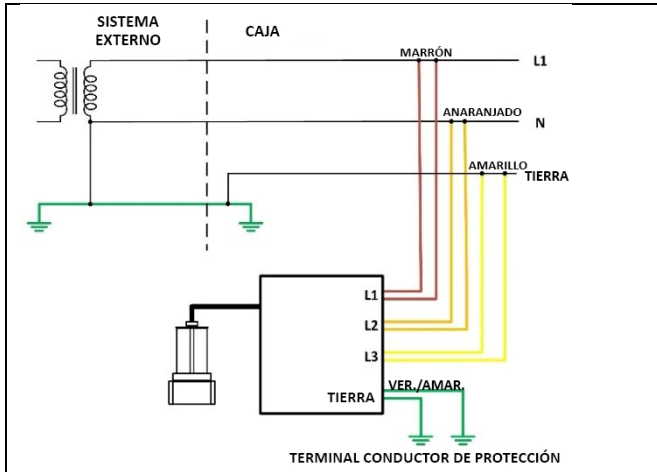
Trifásico en estrella: trifilar + PE (sin neutro)



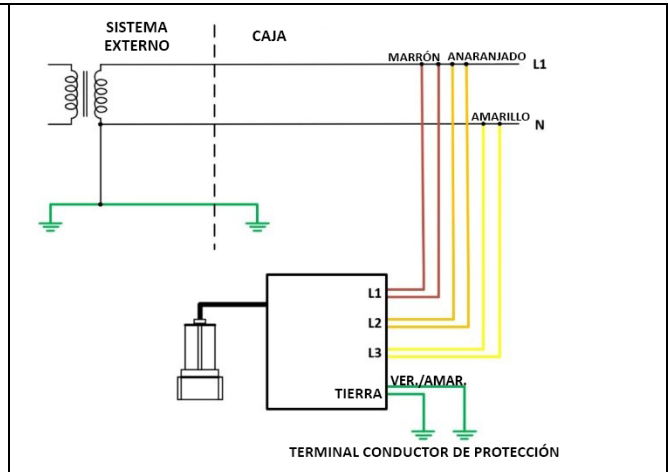
Conexión a tierra de alta resistencia trifilar en estrella: trifilar + neutro y PE



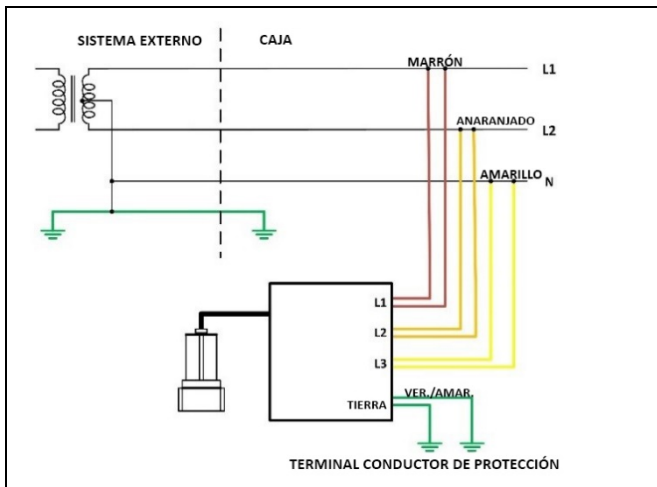
Monofásico: bifilar + PE



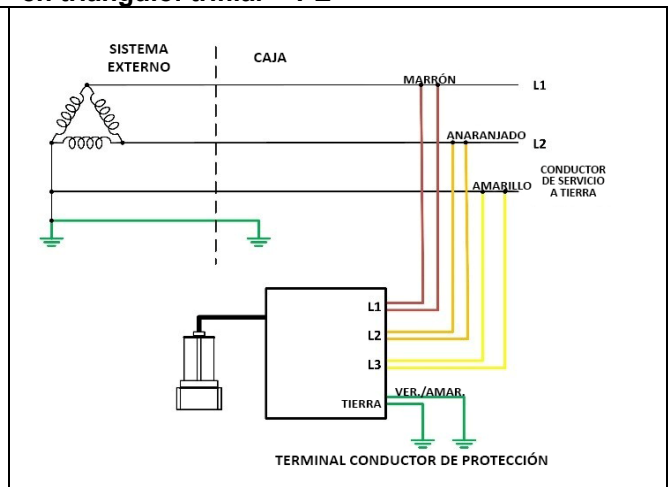
**Monofásico: bifilar + PE,
cable de detección redundante**



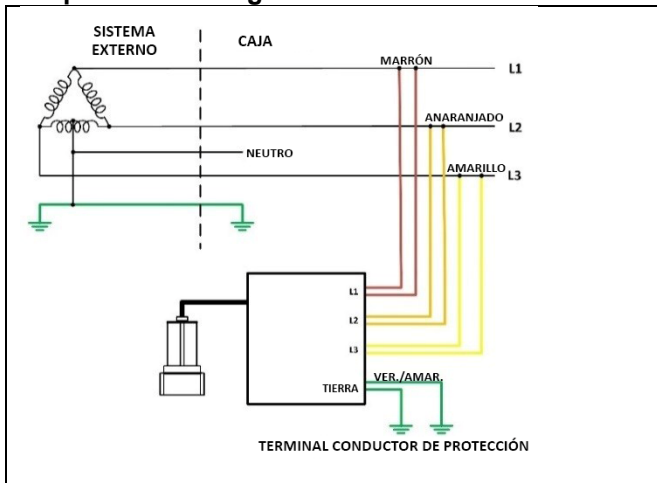
Monofásico: trifilar + PE



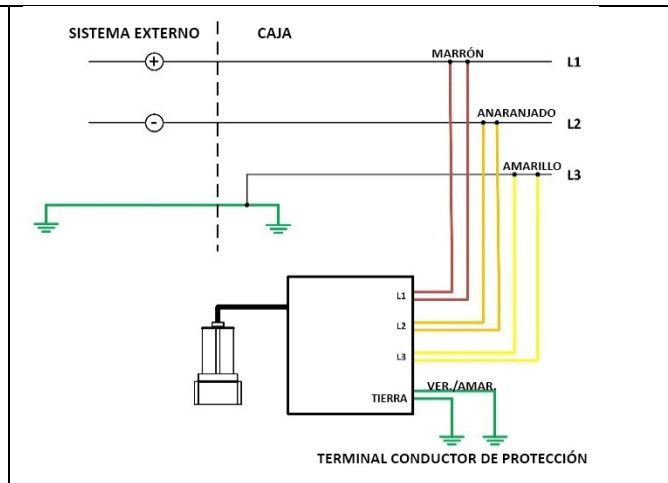
**Conectado a tierra por un vértice,
en triángulo: trifilar + PE**



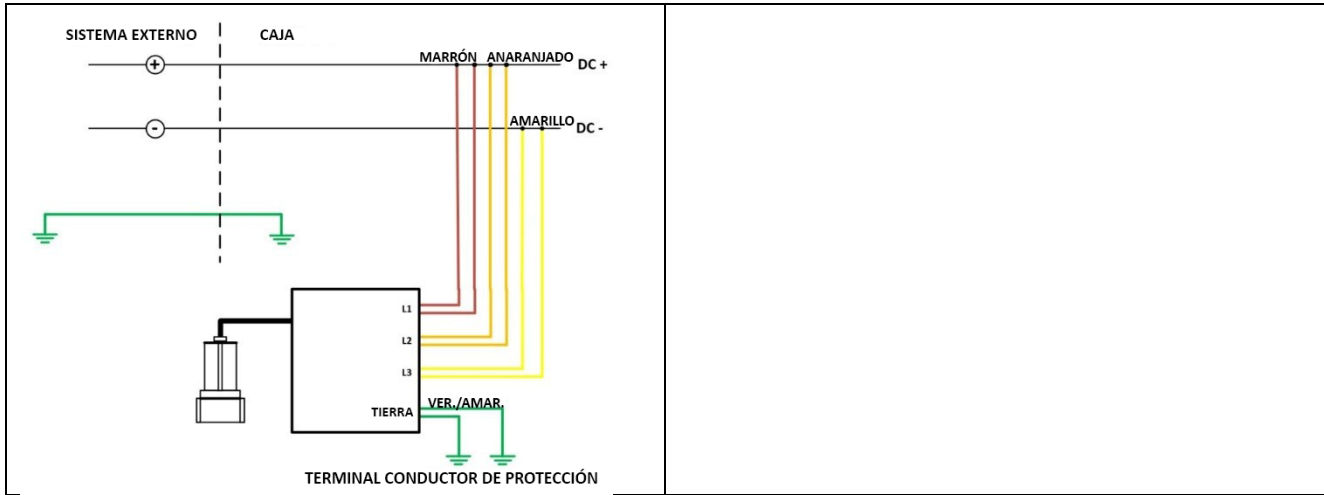
Alta pierna en triángulo: trifilar + neutro + PE



Sistema de DC: bifilar + PE



Sistema de DC: bifilar + PE, cable de detección redundante



Consideraciones sobre la instalación

En esta sección se proporcionan pautas para la instalación de los detectores de ausencia de tensión (AVT) de VeriSafe. También se abordan algunos aspectos de muchas de las aplicaciones más comunes y se describen las mejores prácticas.

Información general

Antes de instalar el AVT, identifique todas las fuentes de energía eléctrica que se encuentran en el equipo. Instale el AVT en el punto del circuito donde normalmente mediría la tensión. El AVT solo verificará la tensión en el punto donde esté instalado. Si hay varias fuentes de energía y varios puntos de detección, considere la posibilidad de usar varios AVT.

El AVT se debe instalar del lado (de la línea) del suministro o de la carga de un interruptor de desconexión eléctrica. Una vez instalado el AVT, marque el lugar de detección en la etiqueta de instrucciones amarilla. Coloque esta etiqueta en la parte externa de la caja, cerca del módulo del indicador.

Los indicadores de presencia de tensión solo se encienden en rojo cuando se detecta una tensión de AC peligrosa. La prueba de ausencia de tensión confirmará la ausencia de cualquier tipo de tensión (AC y DC) antes de que el indicador de ausencia de tensión se encienda en verde.

El AVT debe estar sólidamente conectado a tierra y al terminal conductor de protección de la caja. Revise la sección Diagramas esquemáticos de este Manual de instrucciones. Si bien el umbral de ausencia de tensión es de 3,0 V, las tensiones residuales deben ser inferiores a 1,3 V para garantizar la máxima confiabilidad.

Al instalar un AVT, es importante asegurarse de que los cables del sensor utilizados para conectar el AVT a los conductores del circuito y a tierra no sean más largos que lo necesario, y que el tendido de los cables evite los bordes filosos, puntos de apriete o daños mecánicos. No extienda los cables del sensor con un empalme.

Siempre siga las indicaciones contenidas en este Manual de instrucciones. No exceda los límites ambientales y de rendimiento especificados.

Efecto en la capacidad nominal de corriente de cortocircuito (SCCR)

Los AVT incluidos en UL 1436 deben funcionar como un circuito secundario aislado de los conductores del circuito mediante el uso de un transformador, un aislador óptico, una impedancia limitadora u otros medios similares. El propósito de esto es reducir los riesgos de descargas eléctricas y peligros térmicos. Estos circuitos de aislamiento permiten que pase un flujo de corriente muy limitado, si existe alguno, a través del AVT.

El AVT de VeriSafe es apto para usarse en circuitos que entregan hasta 300 000 A simétricos RMS a 600 V.

Uso de la protección contra sobrecorriente

No es recomendable ni necesario instalar un AVT con protección contra sobrecorriente. Cuando se prueba la ausencia de una señal, es importante asegurarse de que el detector esté en contacto directo con el punto de detección del circuito. La instalación de la protección contra sobrecorriente entre el AVT y el punto de detección podría dar lugar a lecturas falsas. Por ejemplo, si se instala un fusible entre el punto de detección del circuito y el AVT, es posible que haya tensión en la línea y el AVT no lo detecte si el fusible está abierto.

Los circuitos que se encuentran en el módulo de aislamiento del AVT de VeriSafe que deben estar en contacto con el circuito derivado están diseñados para proporcionar aislamiento en condiciones normales y de falla única. El AVT de VeriSafe se ha probado para soportar una sobretensión transitoria de hasta 6 kV.

Los cables del sensor del AVT se pueden tratar como un circuito de alimentación, según la excepción al artículo 240.21(B)(1)(b) del NEC (NFPA 70:2017). Esta regla permite que en un circuito de alimentación haya una derivación de no menos de 10 pies (3 m), sin la necesidad de una protección contra sobrecorriente.

Recomendaciones sobre las terminaciones

El AVT de VeriSafe AVT se suministra con un total de (8) cables de sensor de 14 AWG (dos cables de sensor para cada conductor de fase y punto de conexión a tierra). Para que el AVT funcione correctamente, los cables del sensor no deben estar conectados mecánicamente entre sí (consulte el paso 7 de las instrucciones de instalación). El segundo cable de cada fase permite al AVT verificar que está en contacto con los conductores del circuito (cada fase y conexión a tierra) cuando se realiza la prueba de ausencia de tensión. También forma parte del mecanismo que se usa para "probar el detector" con el fin de confirmar que el AVT está funcionando. No hay límites de distancia máxima entre los dos cables de cada fase; sin embargo, no se deben instalar elementos del circuito entre ellos. No extienda los cables del sensor con un empalme. Emplee métodos de conexión aprobados, y siga los códigos y las normas locales cuando coloque los terminales en los cables del sensor.

Las terminaciones se deben realizar mediante una derivación al conductor del circuito con conectores, regletas de terminales, bloques de alimentación de distribución, etc., que tengan la capacidad adecuada para la aplicación. Por lo general, es preferible usar métodos de

conexión que no perforen el conductor ni comprometan su integridad. Se pueden utilizar conectores que requieren cortar o empalmar los conductores; pero podrían limitar la SCCR.

Prueba de conectividad

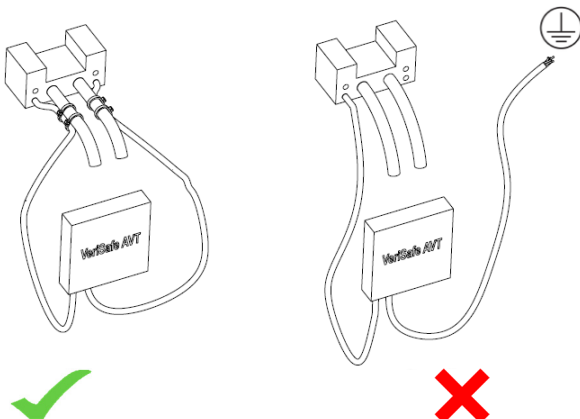
Cada vez que se inicia la prueba de ausencia de tensión, el AVT de VeriSafe realiza una serie de diagnósticos y comprobaciones, además de medir la ausencia de tensión. Uno de los pasos de esta secuencia implica una "prueba de conectividad". El propósito de esta prueba es garantizar que cada cable de detección esté en contacto con un conductor.

El AVT de VeriSafe está diseñado con dos cables del sensor para cada conductor de fase. Los dos cables en cada conjunto codificado por color tienen funciones distintas. El cable de detección se utiliza para detectar la tensión y el cable de terminación se utiliza para verificar que el cable de detección está en contacto con un conductor. El cable de terminación no detecta la tensión. No hay etiquetas que diferencien los cables porque es fundamental que ambos tengan las terminales colocadas correctamente. Si el cable de detección no está en contacto con un conductor, se producirá un error en la prueba de conectividad, y no se encenderá el indicador verde de ausencia de tensión del AVT.

La prueba de conectividad se realiza al medir el tiempo de descarga de un condensador dentro del módulo de aislamiento que está conectado eléctricamente al cable de detección. Si el cable de detección está conectado eléctricamente al cable de terminación, el tiempo de descarga estará dentro del rango deseado y pasará la prueba. Si el cable de detección no está en contacto con un conductor, el tiempo de descarga no estará dentro del rango deseado y se producirá un error en la prueba. Si la prueba de conectividad falla en cualquier cable de detección, el indicador verde de ausencia de tensión en el AVT no se encenderá.

IMPORTANTE: *Si las terminales del cable de detección no están colocadas correctamente en un conductor de electricidad y está en contacto con un trayecto de baja impedancia a tierra, el tiempo de descarga podría estar dentro del rango deseado, y pasaría la prueba de conectividad. Esto produciría una situación de múltiples fallas, pero es posible en caso de que las terminaciones no se realicen ni se fijen correctamente. Un AVT instalado en un sistema monofásico puede tener solo un cable de detección con terminales en un conductor de electricidad. Si el cable de detección se aflojara y estuviera en contacto con un trayecto de baja impedancia a tierra, pasaría la prueba de conectividad. Sin embargo, no se detectaría voltaje alguno, ya que el cable de terminación no detecta voltaje, y el cable de detección ya no está en contacto con el conductor de electricidad. Esto tendría como resultado una indicación verde de ausencia de tensión, incluso a pesar de que el conductor de electricidad esté conectado a la alimentación eléctrica. Es menos probable que esto ocurra con los sistemas de fases divididas o sistemas trifásicos, ya que sería necesario que fallaran las terminaciones de todos los cables de detección, y que todos estuvieran en contacto con un trayecto de baja impedancia a tierra al momento de realizar la prueba. Sin embargo, en un sistema multifásico, basta solo que se pierda la terminación de un solo cable de detección para que se presente la situación descrita anteriormente, si hay voltaje solo en una fase.*

Realizar la prueba de puesta en marcha descrita en este manual de instrucciones permitirá comprobar la correcta funcionalidad del AVT durante la instalación. Los modos de fallas descritos en esta sección se producirían en caso de que las terminaciones de los cables del sensor no se conserven con el tiempo y los cables del sensor no permanezcan asegurados a los conductores de electricidad durante la instalación. La probabilidad de que ocurra esta situación se puede reducir asegurando los cables del sensor al conductor de electricidad o cualquier otro elemento rígido para evitar que se mueva en caso de que el punto de terminación falle. Los cables del sensor se pueden fijar con precintos sujetacables, abrazaderas, soportes o cinta. Es necesario fijar los cables del sensor en varios lugares, incluido cerca del punto de terminación. Además, en la sección Diagramas esquemáticos de este manual de instrucciones se encuentran esquemas de detección redundante para proporcionar un cable de detección redundante en el conductor de electricidad de las instalaciones monofásicas y de DC.



¡ADVERTENCIA!

Fije los cables del sensor para evitar que estén en contacto con tierra accidentalmente.

Instrucciones de instalación



Advertencia:

- *Para proporcionar una indicación adecuada de ausencia de voltaje, el AVT debe estar instalado correctamente y conectado a tierra según se describe en este Manual de instrucciones. Los cables del sensor no deben estar conectados mecánicamente entre sí para que el dispositivo verifique la conexión con el circuito. El funcionamiento correcto del dispositivo se debe verificar después de la instalación (consulte la lista de verificación de puesta en marcha).*
- *Las terminales de los cables del sensor del mismo color deben colocarse en el mismo conductor. Cada conductor debe tener al menos un conjunto de cables del sensor, como se muestra en los diagramas esquemáticos.*
- *Se debe recortar el exceso de longitud de los cables del sensor; los cables conectores no se deben extender con un empalme.*
- *Siempre respete los códigos y las normas locales de instalación.*
- *Emplee siempre los procedimientos de seguridad, bloqueo y etiquetado cuando trabaje con sistemas y equipos eléctricos o cerca de estos.*
- *Si un cable del sensor se separa del punto de terminación del conductor de electricidad y está en contacto con un trayecto de baja impedancia a tierra, la prueba de conectividad podría ser inválida, lo que produciría una indicación falsa de ausencia de tensión. Asegúrese de colocar correctamente las terminales todos los cables del sensor, y de que estén asegurados al conductor de electricidad u otro elemento rígido cercano para evitar que se muevan en caso de que la terminación no permanezca intacta.*

Antes de la instalación, verifique que una vez desconectada la alimentación del circuito que se supervisará el potencial medido entre cada línea y la conexión a tierra sea inferior a 1,3 V.



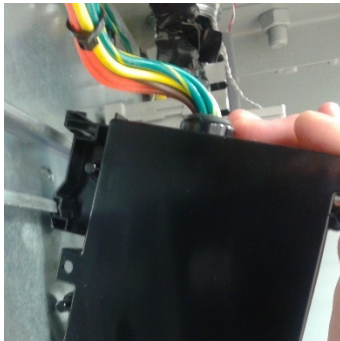
1. Inserte el módulo del indicador en el orificio ciego de 30 mm y alinee la muesca antirrotación. Asegúrese de que la arandela de goma esté colocada en la parte exterior del gabinete.



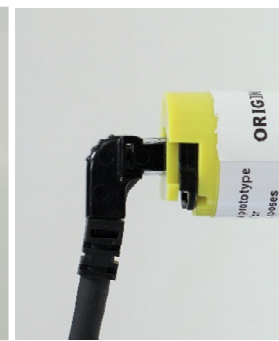
2. Coloque la tuerca del panel con la brida apuntando hacia la superficie interna del gabinete.



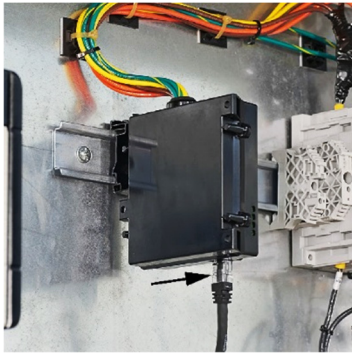
3. Ajuste la tuerca del panel hasta que tanto esta como la arandela de obturación hagan contacto completo con la superficie del gabinete. Luego, ajuste otro ¼ de vuelta. Ajuste la tuerca del panel solo con los dedos; no la apriete demasiado.



4. Calce el módulo de aislamiento en el carril DIN. De manera alternativa, el módulo de aislamiento se puede montar en cualquier superficie con tres tornillos de cabeza alomada #8 u otro elemento de sujeción compatible. Se recomienda el montaje en superficie con tornillos en entornos con muchas vibraciones.



5. Inserte el extremo del cable de sistema del AVT con el conector de ángulo recto en la parte posterior del módulo del indicador. Presione firmemente hacia el interior de la abertura hasta que sienta que haya calzado. Tire del conector para asegurarse de que haya calzado correctamente.



6. Inserte el otro extremo del cable de sistema del AVT en el conector que se encuentra en la parte inferior del módulo del indicador.

El cable de sistema del AVT se debe fijar con soportes para cable u otros medios para liberar la tensión y evitar que se dañe. Verifique que la puerta de la caja se abra y se cierre sin tensar el cable de sistema.



7. Coloque terminales en los cables del sensor y de conexión a tierra. Fije los cables del sensor a los conductores y aisle las conexiones.

- Para que el AVT funcione correctamente, los cables del sensor de cada fase y de conexión a tierra no deben estar en contacto directo entre sí, como se muestra en la figura.
- Las terminales de los cables del sensor del mismo color deben colocarse en el mismo conductor. Cada conductor debe tener al menos un conjunto de cables del sensor, como se muestra en los diagramas esquemáticos.
- No hay límites de distancia máxima entre los dos cables de cada fase; sin embargo, no se deben instalar elementos del circuito entre ellos.
- No extienda los cables del sensor con un empalme.
- Emplee métodos de conexión aprobados, y siga los códigos y las normas locales cuando coloque los terminales en los cables del sensor.
- Fije los cables del sensor a los conductores para evitar que los cables estén en contacto con tierra en caso de que la terminación falle.
- Consulte la sección Consideraciones sobre la instalación para obtener más información.



8. Controle que el tendido de los cables del sensor y del cable de sistema del AVT evite los bordes filosos, puntos de apriete y daños mecánicos.

Fije los cables del sensor con precintos sujetacables, abrazaderas, soportes o cinta para aliviar la tensión y evitar que se muevan en caso de que el punto de terminación falle.



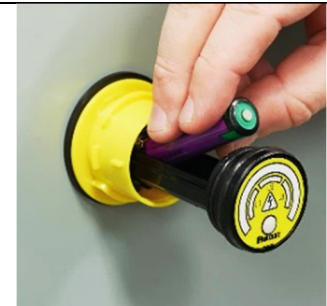
Aísle las terminaciones.



9. Coloque la etiqueta de instrucciones inmediatamente debajo o al lado del módulo del indicador, en la parte exterior de la caja (consulte la Nota 1). Marque la etiqueta para indicar en qué lugar del circuito está instalado el AVT.



10. Coloque la etiqueta de la tapa con el idioma que corresponda, si no es inglés.



11. Coloque la batería. Para obtener más detalles, consulte la sección Reemplazo de la batería del manual.

Nota 1: La etiqueta de instrucciones está aprobada por UL para su aplicación en acero galvanizado e inoxidable, ABS, policarbonato y superficies pintadas con poliéster. El instalador puede verificar si la etiqueta se adhiere correctamente a otros tipos de superficies.

Lista de verificación de puesta en marcha:

- Inspeccione visualmente el AVT:
 - **Cable de sistema del AVT:** Verifique que el cable esté sujeto en su lugar tanto en el módulo del indicador como en el módulo de aislamiento.
 - **Módulo del indicador:** Asegúrese de que el o-ring esté en su lugar. Compruebe que la tuerca de retención esté bien ajustada. Verifique que la batería esté colocada y que la tapa de la batería esté sujeta en su lugar.
 - **Módulo de aislamiento:** Asegúrese de que el módulo esté sujeto al subcuadro o al carril DIN.
 - **Cables del sensor:** Tire suavemente de cada cable del sensor para asegurarse de que la terminación esté firme. Verifique que los cables del sensor estén asegurados al conductor de electricidad u otro elemento rígido cercano para evitar que se muevan en caso de que la terminación no permanezca intacta. Verifique que no haya cables expuestos y que todas las terminaciones estén aisladas correctamente. Verifique que el panel esté limpio y que se hayan quitado de este los restos de cables. Verifique que los cables estén conectados según se describe en el diagrama de cableado correspondiente de la sección Diagramas esquemáticos; compruebe también que cada conductor tenga conectados dos cables conectores del mismo color. Verifique que los cables de cada fase no estén conectados mecánicamente entre sí.
 - **Etiqueta de instrucciones:** Verifique que la etiqueta esté colocada cerca del módulo de aislamiento y esté marcada para indicar dónde está instalado el AVT.
- Registre los cambios en los documentos del panel.
- Cierre el panel y asegure las puertas/cubiertas.
- Presione el botón de detección para iniciar la prueba. El indicador amarillo de precaución debe parpadear rápidamente para indicar que la prueba está en curso. Luego, el indicador de ausencia de tensión debe encenderse en verde.
- Antes de proceder, revise la sección Instrucciones de empleo de este manual.



Advertencia: Siempre siga los procedimientos de seguridad de su compañía cuando conecte un equipo a la alimentación eléctrica. Para evitar descargas eléctricas, use el equipo de protección personal adecuado cuando trabaje en lugares o cerca de lugares donde haya peligro de descarga eléctrica.

- Conecte a la alimentación eléctrica el sistema que está monitoreando el AVT.
- Verifique que los indicadores rojos de presencia de tensión estén encendidos.
- Presione el botón de detección del módulo del indicador para iniciar la prueba de ausencia de voltaje.
- Asegúrese de que el indicador amarillo de precaución parpadee repetidamente antes de pasar a una indicación fija.

****El indicador verde no debe encenderse cuando la alimentación eléctrica está conectada.****

- Desconecte de la alimentación eléctrica el circuito que está monitoreando el AVT.
- Verifique que los indicadores de presencia de tensión no estén encendidos.
- Presione el botón de detección del módulo del indicador del AVT para iniciar la prueba de ausencia de voltaje. Asegúrese de que el indicador amarillo de precaución parpadee; el indicador verde de ausencia de voltaje se debe encender.

Instrucciones de empleo

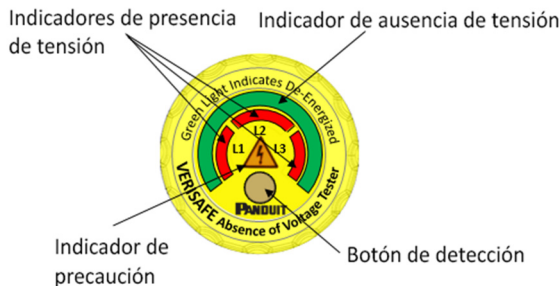


Advertencia:

- *Para evitar descargas eléctricas, siempre desconecte la alimentación eléctrica antes de ingresar a una caja eléctrica.*
- *Emplee siempre los procedimientos de seguridad, bloqueo y etiquetado cuando trabaje con sistemas y equipos eléctricos o cerca de estos.*
- *Cuando trabaje cerca de fuentes de energía eléctrica peligrosa, use el equipo de protección personal (EPP) adecuado.*
- *Si hay ausencia de tensión, se enciende el indicador verde de ausencia de tensión. No se garantiza la ausencia de tensión cuando los indicadores rojos de presencia de tensión no están encendidos.*

El AVT solo debe ser manejado por personas que estén capacitadas en la operación del detector y que puedan demostrar que tienen conocimiento de los siguientes criterios:

- Están familiarizados con los requisitos y la información que incluye el Manual de instrucciones y comprenden la función del AVT, el significado de los indicadores y las marcas, y las limitaciones de los indicadores de presencia de tensión.
- Saben en qué parte del sistema eléctrico está instalado el AVT y conocen los peligros eléctricos adicionales que pueden estar presentes en el sistema pero que no puede detectar el AVT.
- Pueden reconocer los peligros eléctricos y están familiarizados con los procedimientos de bloqueo y etiquetado.

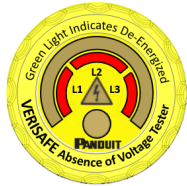






Botón de detección: Inicia la prueba.

Indicador de ausencia de tensión: Se enciende en **verde** cuando se verifica la ausencia de tensión.

Indicador de precaución: Parpadea rápidamente en **amarillo** para indicar que la prueba está en proceso; se enciende de forma fija para indicar que la prueba ha fallado y parpadea después de haberse encendido de forma fija para indicar el motivo de la falla.

Indicadores de presencia de tensión: Se encienden tres indicadores **rojos** cuando se detecta la presencia de tensión de AC peligrosa. **No se garantiza la ausencia de tensión cuando los indicadores de presencia de tensión no están encendidos.**

<p>Indicadores de presencia de tensión</p> <p>A. Cuando se detecte voltaje en una o más fases, se encenderán los indicadores de presencia de voltaje correspondientes.</p> <p>B. No se garantiza la ausencia de voltaje cuando los indicadores de presencia de voltaje no están encendidos. Para verificar la ausencia de tensión, presione el botón de detección.</p>	 <p>A.</p>	 <p>B.</p>
<p>Prueba de ausencia de voltaje</p> <p>Cada vez que se acciona el botón de detección, se activa la secuencia de detección de ausencia de voltaje. La secuencia de detección abarca la ejecución de una autoverificación, el uso de una fuente de tensión conocida para probar el detector y verificar si el AVT está funcionando, la medición de la tensión de AC y DC entre fases y entre fase y tierra y la comprobación de que los cables del sensor están en contacto con los conductores del circuito.</p>	 <p>3.</p>	

<ol style="list-style-type: none"> 1. Desconecte el circuito de la alimentación eléctrica de acuerdo con los procedimientos de seguridad de la compañía. 2. Verifique que se hayan aplicado los dispositivos de bloqueo y etiquetado en todas las fuentes de energía correspondientes y que los indicadores de presencia de tensión no estén encendidos. 3. Presione el botón de detección para iniciar la prueba de ausencia de voltaje. 4. El indicador de precaución comenzará a parpadear. Esto indica que la prueba está en curso. 5. Una vez verificada la ausencia de voltaje, se encenderá el indicador de ausencia de voltaje. 6. Si no se verifica la ausencia de voltaje, el indicador de precaución se encenderá durante aproximadamente cinco segundos y luego parpadeará varias veces. La cantidad de parpadeos permitirá diagnosticar el motivo por el que falló la prueba. Consulte la sección Solución de problemas para obtener más información. 	 <p>5.</p>  <p>6.</p>
--	---

Solución de problemas



Advertencia:

- **Desconecte siempre la alimentación eléctrica antes de acceder a una caja eléctrica.**
- **Emplee siempre los procedimientos de seguridad, bloqueo y etiquetado cuando trabaje con sistemas y equipos eléctricos o cerca de estos.**
- **Cuando trabaje cerca de fuentes de energía eléctrica peligrosa, use el equipo de protección personal (EPP) adecuado.**
- **La batería, el cable de sistema del AVT y los o-rings se pueden reemplazar. No hay ninguna otra pieza del producto a la que se le deba realizar mantenimiento. No intente abrir el módulo del indicador ni el módulo de aislamiento para realizar reparaciones o modificaciones. Cuando realice tareas de mantenimiento en este producto, solo use las piezas de repuesto especificadas.**

El AVT comprueba que los cables del sensor y de conexión a tierra estén bien conectados, verifica si el nivel de voltaje de la batería es aceptable para un funcionamiento adecuado y, con una serie de autoverificaciones, comprueba si el detector funciona correctamente. Si alguna de estas pruebas falla, indicará una falla en la prueba encendiendo el indicador de precaución durante aproximadamente 5 segundos. El AVT incluye la funcionalidad de diagnosticar y comunicar los motivos de la falla de la prueba haciendo parpadear el indicador de precaución. Si la prueba falla, el indicador de precaución se encenderá y luego emitirá una cantidad de parpadeos breves que irán de 1 a 7. La cantidad de parpadeos se puede usar para determinar el motivo por el que falló la prueba de ausencia de tensión.

Cantidad de parpadeos	Descripción	Acciones recomendadas
1	El voltaje de la batería es demasiado bajo para ejecutar la prueba	Reemplace la batería y repita la prueba.
2	El voltaje detectado está por encima del umbral	<p>Advertencia: Esto indica que el gabinete está conectado a la alimentación eléctrica.</p> <p>Cuando investigue la fuente del voltaje, siga los procedimientos de seguridad y use el EPP adecuado.</p> <p>Si el panel tiene una fuente de energía almacenada, espere varios minutos y luego repita la prueba para ver si la energía se ha disipado.</p>
4	No se pudo verificar si los cables del sensor están instalados correctamente	<p>Advertencia: El gabinete puede estar conectado a la alimentación eléctrica.</p> <p>Cuando verifique si el gabinete está desconectado de la alimentación eléctrica, siga los procedimientos de seguridad y use el EPP adecuado antes de realizar más acciones para solucionar problemas.</p>

		Consulte la sección Instrucciones de instalación y verifique que los cables del sensor estén instalados correctamente y que el dispositivo tenga una conexión a tierra adecuada.
3, 5, 6 o 7	Falla en el hardware	Comuníquese con la Asistencia Técnica de Panduit si desea obtener más indicaciones para la solución de problemas.

Si el indicador de precaución no se enciende después de presionar el botón de detección:

1. Verifique que la bandeja de la batería esté acoplada por completo en la carcasa con la tapa colocada.
2. Reemplace la batería. Si el voltaje de la batería es demasiado bajo, el módulo del indicador no funcionará.
3. Verifique que el cable de sistema del AVT esté acoplado por completo a los conectores de los módulos de aislamiento y del indicador. El módulo del indicador no funcionará si no está conectado al módulo de aislamiento.

Si surge algún problema durante la instalación, el funcionamiento o el mantenimiento del AVT de VeriSafe, comuníquese con Panduit llamando a uno de los números de la asistencia técnica o del servicio de atención al cliente, que figuran en la portada de este manual. Comuníquese con Panduit si tiene algún problema relacionado con la función de seguridad del producto. El número de modelo y el número de serie del producto están impresos en las etiquetas del módulo de aislamiento y del módulo del indicador.

Mantenimiento



Advertencia:









- *El producto usa una batería de litio que representa un riesgo de incendio, explosión y quemaduras graves. No aplaste, recargue, desarme ni caliente la batería a más de 85 °C; tampoco incinere ni exponga su contenido al agua.*
- *La batería, el cable de sistema del AVT y los o-rings se pueden reemplazar. No hay ninguna otra pieza del producto a la que se le deba realizar mantenimiento. No intente abrir el módulo del indicador ni el módulo de aislamiento para realizar reparaciones o modificaciones. Cuando realice tareas de mantenimiento en este producto, solo use las piezas de repuesto especificadas.*
- *El AVT no funciona con baterías AA alcalinas estándar de 1,5 voltios. Use únicamente las baterías aprobadas que figuran en la tabla de la sección Mantenimiento de este manual de instrucciones.*

Reemplazo de la batería

Siga estos pasos para reemplazar la batería. La Tabla 1 incluye una lista de baterías aprobadas para usar con el AVT. No deseche la batería junto con los residuos; llévela a un centro de reciclaje de baterías apropiado.

Fabricante	Número de modelo	Tamaño	Descripción
Tadiran	TL-5903	AA, ER14505	Batería de litio de 3,6 voltios
Xeno Energy	XLP-060F		
Saft	LS14500		

Tabla 1: Baterías aprobadas para el AVT de VeriSafe

 <p>1. Sujete la tapa del módulo del indicador.</p>	 <p>2. Gire la tapa del módulo del indicador en dirección contraria a las manecillas del reloj aproximadamente 90 grados, hasta que sienta que llega a un tope.</p>	 <p>3. Quite la tapa.</p>	 <p>4. Sujete la bandeja de la batería y deslícela hacia afuera hasta que sienta que llega a un tope. La bandeja de la batería no se debe retirar por completo.</p>
 <p>5. Extraiga la batería usada. Deséchela de acuerdo con los procedimientos locales.</p> <p>Coloque una batería nueva. El terminal positivo debe apuntar hacia el operador.</p>	 <p>6. Deslice la bandeja de la batería nuevamente hacia el interior de la carcasa.</p> <p>Se iniciará una autoverificación una vez que se inserte la bandeja de la batería y se establezca la conexión entre la batería y los componentes electrónicos del AVT.</p>	 <p>7. Vuelva a colocar la tapa.</p>	 <p>8. Gire la tapa en sentido de las manecillas del reloj para sujetarla en su lugar. Registre la fecha en que se reemplazó la batería en los documentos del equipo.</p>

Extracción del cable de sistema del AVT

 <p>CONECTOR DE ÁNGULO RECTO</p> <p>RESORTE DE RETENCIÓN</p>	 <p>1. Sostenga el resorte de retención de ambos lados.</p> <p>2. Empuje el resorte de retención hacia abajo aproximadamente 1,5 mm [1/16 pulgada].</p>	 <p>3. Continúe sosteniendo el resorte de retención hacia abajo mientras tira del conector de ángulo recto para liberar el cable de sistema del AVT.</p>
---	--	--

Reemplazo de los o-rings



O-ring de cierre de la tapa



O-ring de obturación

Los o-rings se pueden reemplazar si se secan o se vuelven quebradizas. En aplicaciones críticas de sellado, como entornos de lavado, se recomienda que se reemplacen los o-rings cada 5 años. Aplique una capa delgada de grasa de silicona en los o-rings para mejorar el sellado y alargar la vida útil de estas.

Instrucciones de limpieza

El módulo del indicador se puede limpiar con un paño húmedo o con un limpiador a base de alcohol isopropílico. No use abrasivos ni limpiadores de alto contenido alcalino. No deje que los limpiadores permanezcan mucho tiempo sobre el dispositivo; enjuague de inmediato. No aplique limpiadores bajo la luz directa del sol ni a temperaturas elevadas.

La parte del módulo del indicador de VeriSafe que se encuentra fuera del gabinete eléctrico está aprobada para ser lavada según las especificaciones de las normas NEMA 4 e IP66. Antes de realizar un lavado, asegúrese de que los o-rings estén en buen estado, que la placa frontal no esté dañada y esté bien asegurada a la unidad, y que la tapa esté bien colocada.

Inspección visual

Inspeccione periódicamente el AVT y reemplace todas las partes, cables o terminaciones dañadas.

Inspeccione las terminaciones de los cables del sensor para asegurarse de que los cables estén asegurados y no muestren indicios de daño.

Inspeccione el cable de sistema del AVT para asegurarse de que esté sujeto en su lugar en ambos extremos, esté asegurado y no muestre indicios de daño.

Inspeccione el módulo del indicador para asegurarse de que los o-rings no estén secas ni quebradizas y que la tuerca de retención y la tapa estén sujetas en su lugar.

El procedimiento descrito en la lista de verificación de puesta en marcha se puede realizar en cualquier momento.

Garantía limitada del producto de Panduit

1. **Garantía limitada del producto.** A los efectos de esta garantía limitada del producto, “**productos de Panduit**” se refiere a todos los productos con la marca Panduit que vende Panduit. A menos que se establezca un período diferente en el manual del producto de Panduit, la guía de usuario u otra documentación del producto, Panduit garantiza que el producto de Panduit y cada parte o componente del producto de Panduit cumplirá con las especificaciones publicadas por Panduit y estará libre de defectos en el material y la mano de obra por un período de 1 año a partir de la fecha de facturación por parte de Panduit o su distribuidor autorizado, sin exceder los 18 meses desde la fecha original de envío desde el establecimiento de Panduit.

2. **Firmware.** A menos que se disponga lo contrario en un acuerdo de licencia separado, y sujeto a las limitaciones para productos externos que se expresan a continuación, Panduit garantiza que todo firmware contenido en todo producto de Panduit, si se usa con el hardware especificado por Panduit y se instala correctamente, funcionará de acuerdo con las especificaciones publicadas por Panduit durante un período de 1 año a partir de la fecha de facturación por parte de Panduit o su distribuidor autorizado, sin exceder los 18 meses desde la fecha original de envío desde el establecimiento de Panduit. Toda excepción a este período de garantía de 1 año se identificará en el manual del producto de Panduit, la guía de usuario u otra documentación del producto. Panduit no garantiza que el funcionamiento del producto o del firmware será ininterrumpido o no presentará errores, o que las funciones en ellos contenidas cumplirán o satisfarán los requisitos o el uso previsto por el usuario. Todas las garantías, si las hubiere, que proporciona Panduit para todo software autónomo que Panduit vende estarán expresadas en el acuerdo de licencia de usuario final que esté vigente.

3. **Compensaciones.** La única y exclusiva obligación de Panduit, y la única compensación del comprador en virtud de esta garantía, es la reparación o el reemplazo por parte de Panduit del producto defectuoso de Panduit. Panduit determinará, a su exclusivo criterio, cuál de estas compensaciones le ofrecerá al comprador. El servicio de garantía en el sitio solicitado por el comprador no está cubierto y quedará exclusivamente a cargo del comprador, a menos que Panduit lo autorice por escrito antes de que comience el servicio de garantía en el sitio. Panduit tiene el derecho de examinar los productos de Panduit en el lugar donde se encuentren o, a su exclusivo criterio, emitir instrucciones de envío para la devolución del producto. En los casos en que corresponda, el comprador debe devolver el producto, la parte o el componente defectuosos, con el transporte pagado por adelantado, al departamento de Servicio de atención al cliente, acompañado de la autorización para la devolución de material de Panduit. Si Panduit confirma que hay un defecto que cubre esta garantía, el producto de Panduit reparado o reemplazado estará cubierto por la garantía durante el resto del período de garantía correspondiente al producto de Panduit enviado originalmente, o por un período de 90 días a partir de la fecha de envío al comprador, el que sea más prolongado.

4. **No hay garantía para los productos externos.** Panduit no hace declaración alguna y renuncia a toda garantía de cualquier tipo, ya sea expresa o implícita, en relación con todo servicio o producto externo, incluido todo software o firmware externo, que se puedan incorporar en un producto de Panduit y/o que Panduit pueda revender u otorgar bajo sublicencia. En la medida en que las garantías otorgadas a Panduit por el fabricante externo sean transferibles, Panduit transferirá dichas garantías al comprador y la ejecución de dichas garantías de terceros se llevará a cabo entre el comprador y el tercero. Panduit no garantiza la compatibilidad de los productos de Panduit con los productos de otros fabricantes o con la aplicación del comprador, excepto en la medida en que se manifieste expresamente en el presupuesto por escrito o las especificaciones publicadas por Panduit.

5. **Exclusiones.** Antes de usar un producto de Panduit, el comprador deberá determinar la idoneidad de ese producto para el uso previsto, y asumirá luego todos los riesgos y responsabilidades en relación con dicho uso. Las garantías incluidas en el presente documento no se aplicarán a ningún producto de Panduit que se haya sometido a uso indebido; descuido; almacenamiento, manipulación o instalación inadecuados; daños accidentales, o que haya sido modificado o alterado por personas que no pertenezcan a Panduit o no hayan sido autorizadas por Panduit. Además, la garantía de firmware no cubre los defectos que resulten de firmware proporcionado por el comprador o interfaces no autorizadas, operación fuera de las especificaciones ambientales para el producto, o preparación o mantenimiento impropio o inadecuado del sitio por parte del comprador. Los productos de Panduit no están diseñados, previstos ni autorizados para usarse en aplicaciones médicas o como componentes de dispositivos médicos que se usen para sostener o sustentar la vida humana. En el caso de que el comprador adquiera o use un producto de Panduit para tal aplicación médica no prevista o no autorizada, deberá indemnizar y librar a Panduit de toda responsabilidad o daño que puedan surgir del uso de los productos de Panduit en dichas aplicaciones médicas.

6. **LIMITACIÓN DE LA RESPONSABILIDAD. LAS GARANTÍAS QUE SE DETALLAN EN EL PRESENTE DOCUMENTO SON LAS ÚNICAS Y EXCLUSIVAS GARANTÍAS AL COMPRADOR. SE RENUNCIA A TODAS LAS GARANTÍAS, INCLUIDAS, ENTRE OTRAS, LAS GARANTÍAS IMPLÍCITAS DE COMERCIABILIDAD O APTITUD PARA UN USO PARTICULAR. EN LA MEDIDA EN QUE LO PERMITA LA LEY, EN NINGUNA CIRCUNSTANCIA PANDUIT SERÁ RESPONSABLE DE CUALQUIER PÉRDIDA O DAÑO QUE SURJA DE CUALQUIER PRODUCTO DE PANDUIT, YA SEAN ESTOS DIRECTOS, INDIRECTOS, INCIDENTALES O ESPECIALES, INCLUIDO, ENTRE OTROS, TODO RECLAMO DE PÉRDIDA DE DATOS, O PÉRDIDA DE INGRESOS, GANANCIAS O AHORROS REALES O PREVISTOS.**

7. **General.** La garantía limitada del producto se aplica únicamente a los productos de Panduit y no se aplica a ninguna combinación ni ensamblaje de los productos de Panduit. Ninguna parte de esta garantía limitada del producto deberá interpretarse de modo tal que otorgue al comprador una garantía para la implementación de cualquier sistema usando productos de Panduit. La garantía del sistema Certification Plus de Panduit está disponible para proyectos que son instalados por instaladores certificados de Panduit, que cumplen varios requisitos y que están registrados en Panduit de acuerdo con los términos de la garantía del sistema Certification Plus de Panduit.