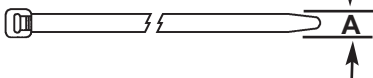
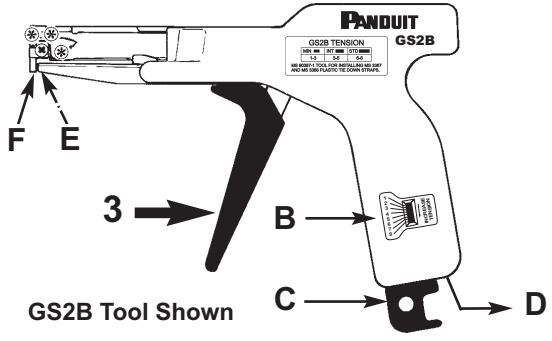
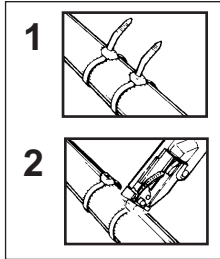


CABLE TIE INSTALLATION TOOL OPERATING INSTRUCTIONS

© Panduit Corp. 2018

FOR INSTALLING:

Pan-Ty, Dome-Top Barb Ty, Sta-Strap, Contour-Ty and Super-Grip Cable Ties of Miniature, Intermediate, and Standard cross sections.



A	B	C
 MIN .098" (2.5mm)	 1 - 3	
 INT .142" (3.6mm)	 3 - 5	
 STD .190" (4.8mm)	 5 - 8	
1 ← 8		

ENGLISH

TOOL MAINTENANCE: GS2B, GS2BL
This tool requires no special operator maintenance.

REPLACEMENT KITS and ACCESSORIES: (Sold Separately)
D: TTLK3 – Tension Lockout Kit
E: K2-BLD2 – Blade Replacement Kit
F: WB16203D01 – Blade Guard

Technical Support:
Tel: 1-800-777-3300

E-mail: techsupport@panduit.com

Technical Support: Panduit Europe
EMEA Service Center, Almelo, Netherlands
Tel: +31 546-580-452 • Fax: +31 546-580-441
EU Website: www.panduit.com/emea
E-mail: emeatoolservicecenter@panduit.com

PANDUIT
www.panduit.com

DEUTSCH

WERKZEUG-WARTUNG: GS2B, GS2BL

Diese Werkzeuge erfordern keine spezielle Operatorwartung.

ERSATZTEIL SATZ UND ZUBEHÖR: (Separater Verkauf)

D: Satz für Spannungssperre – TTLK3

E: Messersatz – K2-BLD2

F: Klingenschutz – WB16203D01

FRANÇAIS

ENTRETIEN D'OUTIL: GS2B, GS2BL

Ces outils ne requiert aucun entretien spécial de la part de l'opérateur.

KITS DE REMPLACEMENT ET ACCESSOIRES: (Vendu Séparemment)

D: Kit Raidisseur – TTLK3

E: Kit de Remplacement de Lame – K2-BLD2

F: Protege lame – WB16203D01

ITALIANO

MANUTENZIONE DELL'ATTREZZO: GS2B, GS2BL

Questi attrezzi non richiede manutenzione speciale dell'operatore.

KIT DI RICAMBIO E ACCESSORI: (Venduti Separatamente)

D: Kit di Blocco della Tensione – TTLK3

E: Kit per il Recambio della Lama – K2-BLD2

F: Protezione della Lama – WB16203D01

ESPAÑOL

MANTENIMIENTO DE LA HERRAMIENTA: GS2B, GS2BL

Estas herramientas no requieren mantenimiento especial por parte del operador.

ACCESORIOS Y JUEGO DE REPUESTOS: (Se vende separado)

D: Juego de Fijación de la Tensión – TTLK3

E: Juego de Cuchilla de Repuesto – K2-BLD2

F: Protector de la Cuchilla –
WB16203D01

日本語

工具の保守: GS2B, GS2BL

本工具には、特別なメンテナンスは必要ありません。

交換部品 キット/アクセサリ: (別売部品)

D: TTLK3 - テンション設定ノブ固定キット

E: K2-BLD2 - 交換用 ブレードキット

F: WB16203D01 - 交換用 ブレードガード

お問い合わせ先: パンドウイトコーポレーション日本支社

Tel : 03-6863-6060 Fax : 03-6863-6100

e-mail : jpn-toiawase@panduit.com

<http://www.panduit.com>