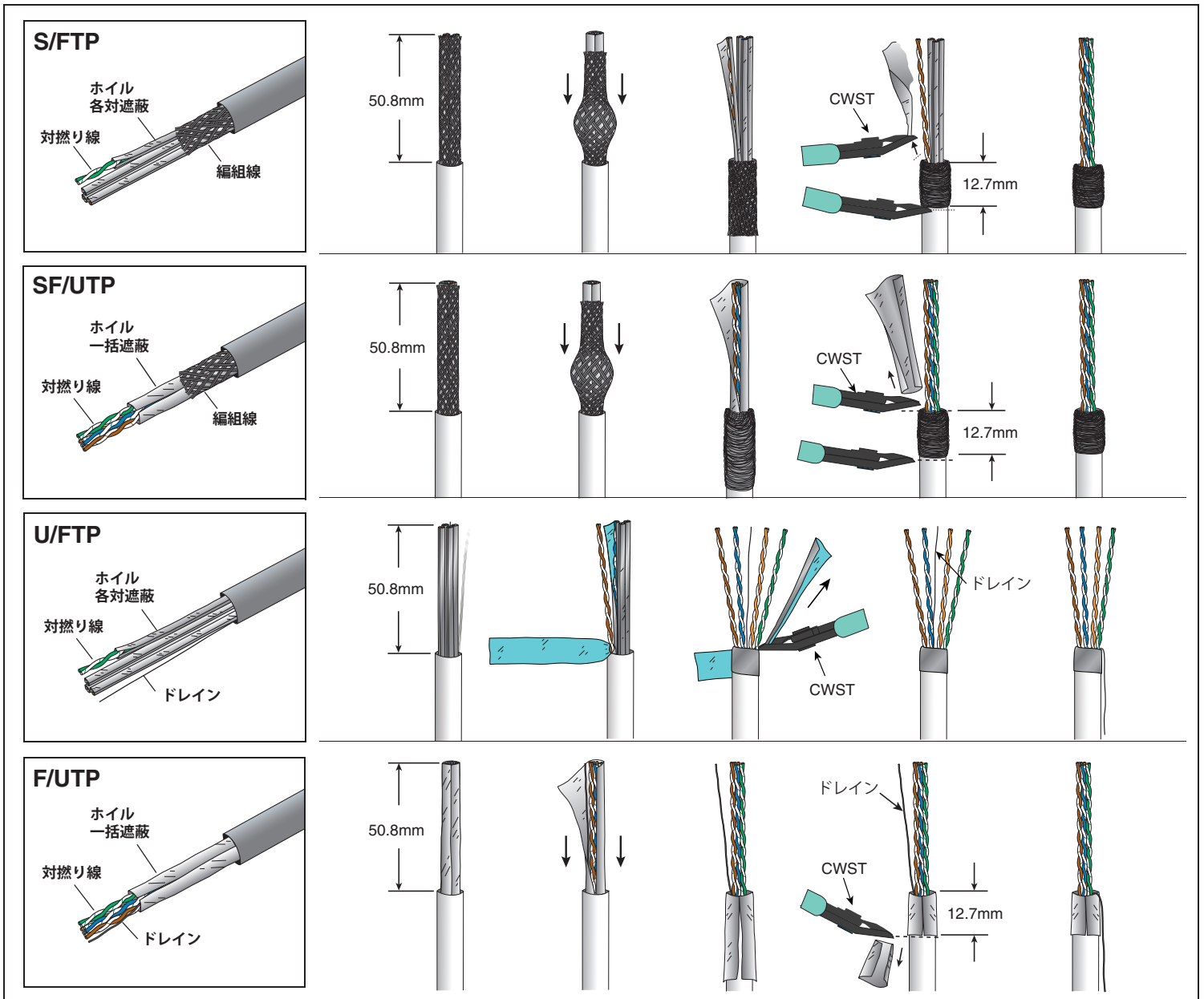
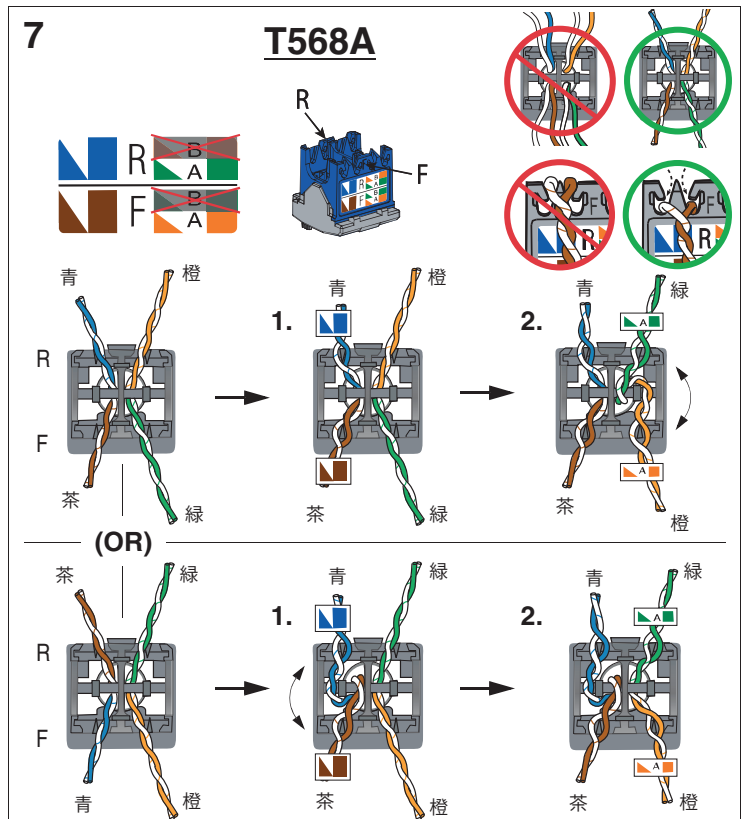
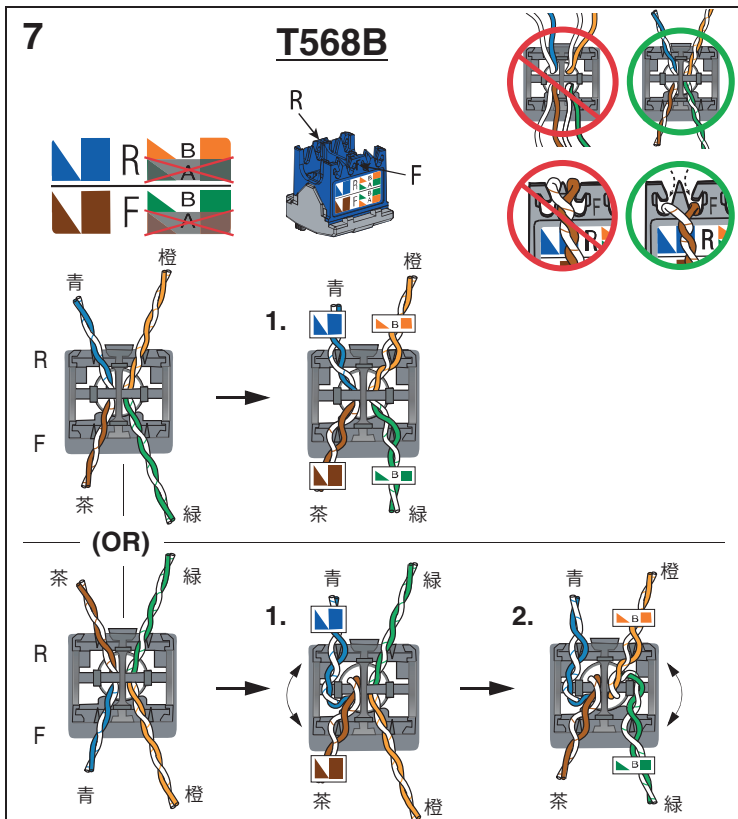
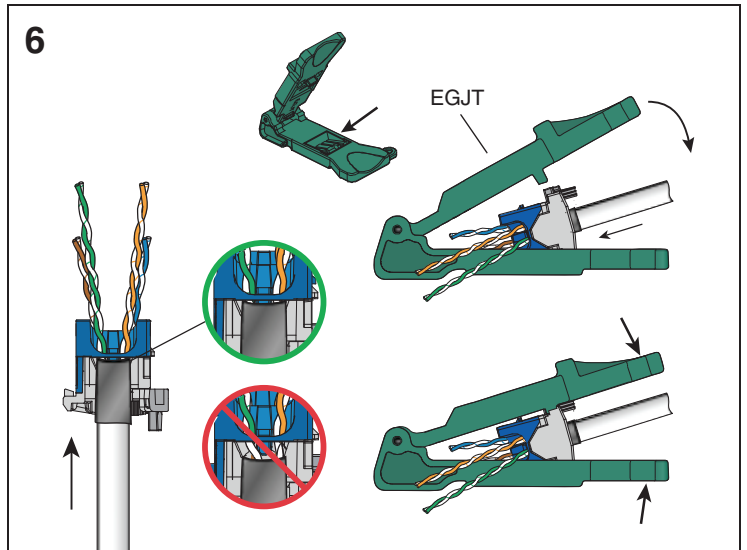
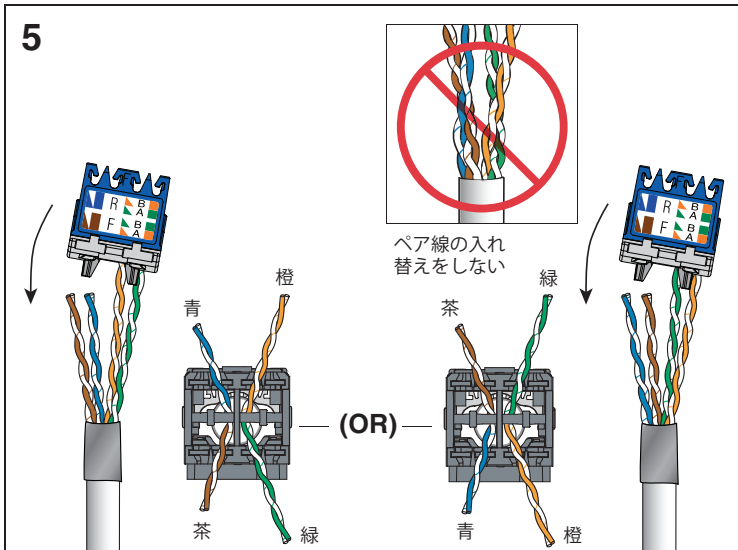
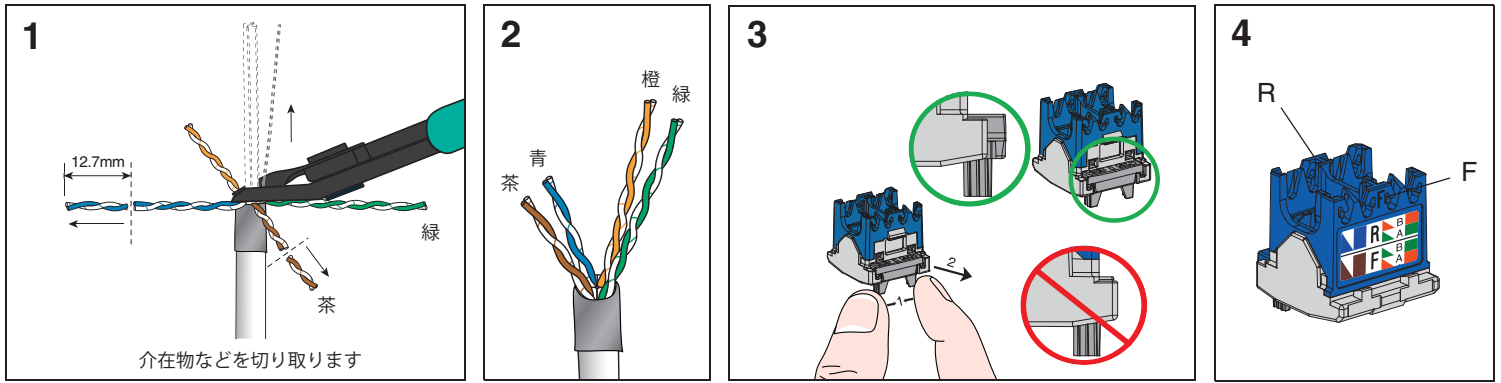
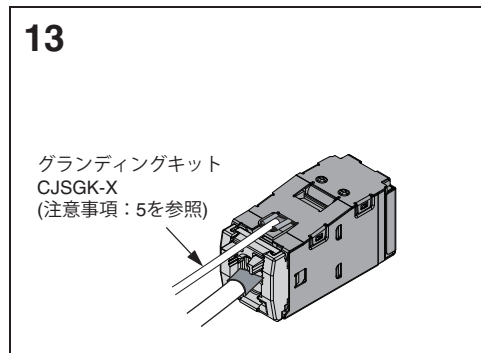
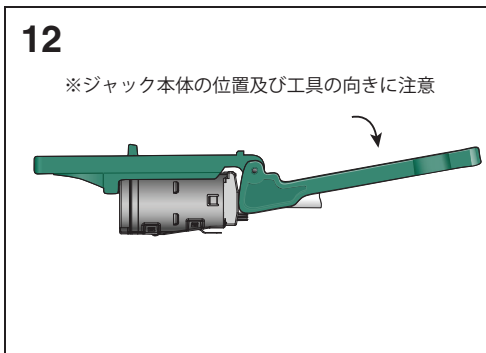
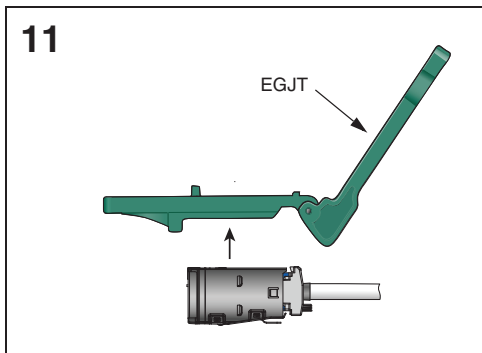
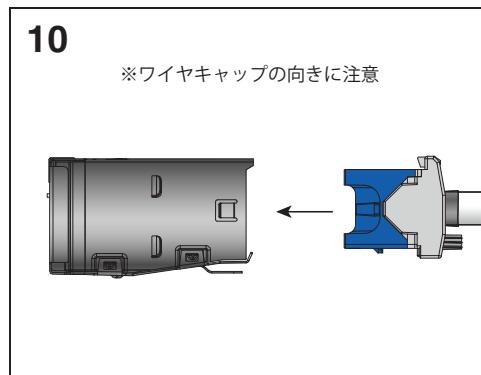
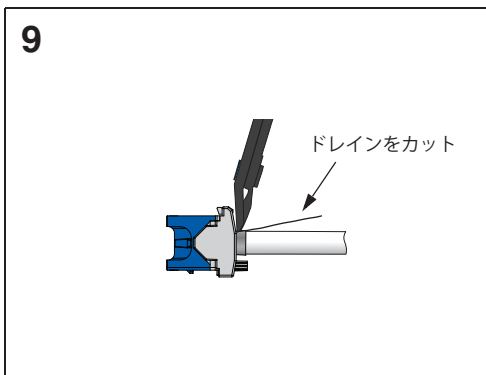
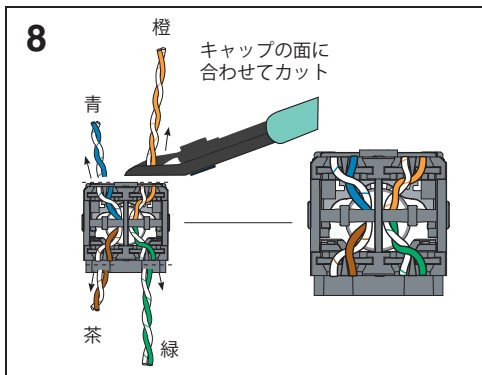


ケーブル準備手順

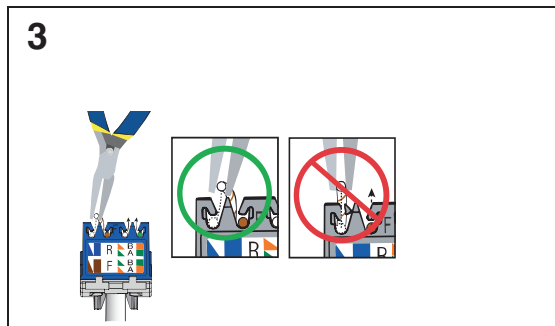
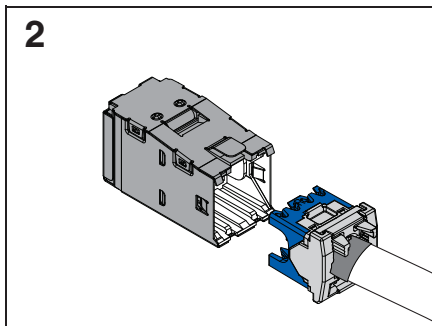
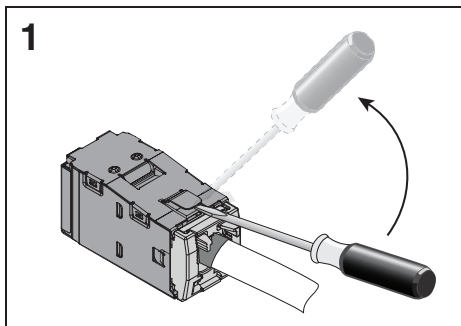


成端手順





取り外し手順



注意事項

- 仕様性能を十分に満たすために、TIA/EIA 568-C施工ガイドラインに沿った施工を行ってください。
- ジャック成端には導体絶縁径が1.57mmまでの22~26AWG単線及びより線を使用できます。
- IDCは同一、またはそれより大きいサイズの導線を最小20回再成端できます。
- 技術情報と性能情報については、バンドウイットのカスタマーサービスまでお問い合わせください。
- シールド付きモジュージャック単体でのグラウンディングには、別売のグラウンディングキット(CJSGK-XY)が必要です。

全てのワイヤリングアクセサリと同様に、下記の概念に従ってください。

- 雷や嵐の中では通信ケーブルの施工は行わない。
- 特に水場で使用できるように設計されたコネクタを除き、濡れた場所での通信ケーブルの施工は行わない。
- 通信ラインがネットワークインターフェースから切り離されている時以外は、導線や端子を手で触れない。
- 通信ケーブルの施工や修理の際には警告文をよく読み、行ってください。

技術的なお問い合わせ
バンドウイット カスタマーサービス

PANDUIT
www.panduit.co.jp

E-mail : jpn-toiawase@panduit.com

FAX : 03-6863-6100

TEL : 03-6863-6060