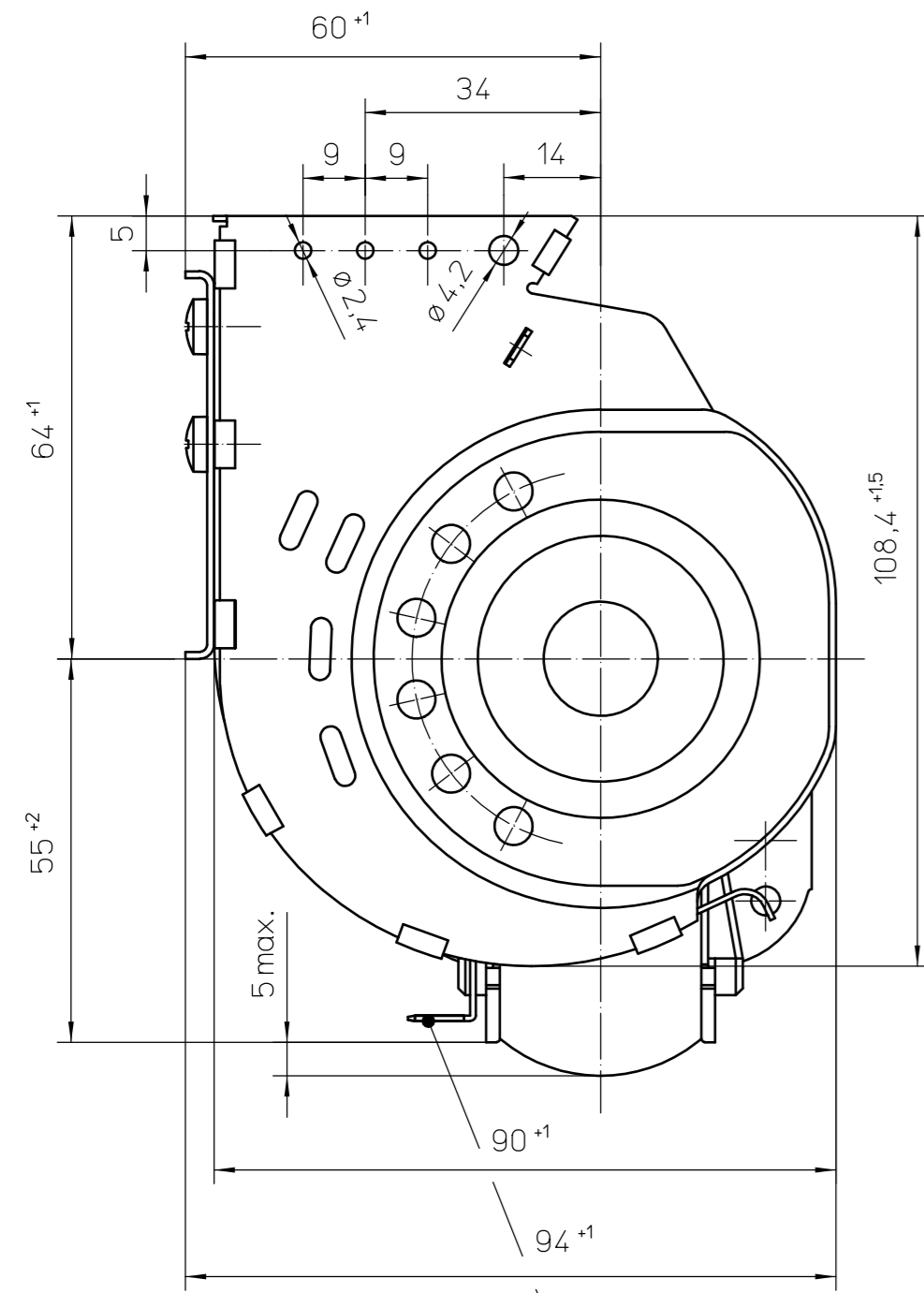
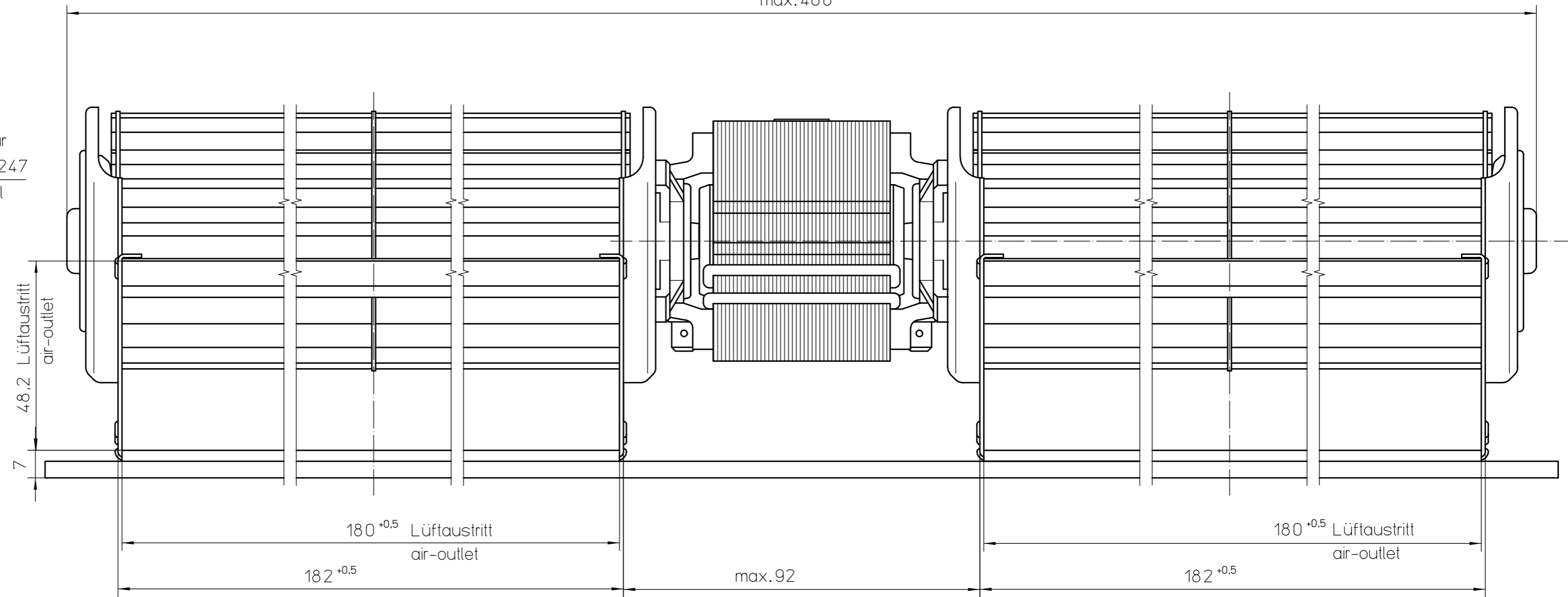
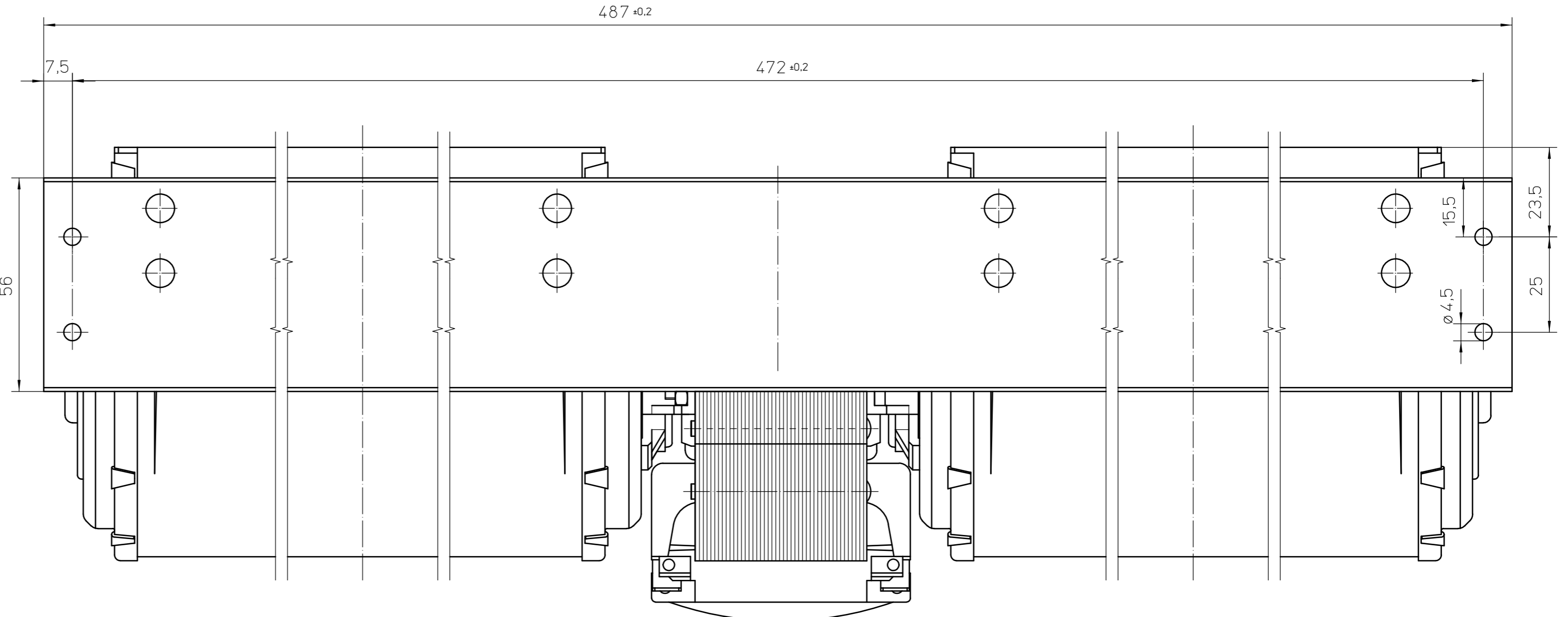


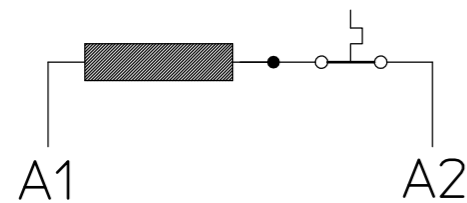
Alle Rechte vorbehalten. Weitergabe, Nachbau, Vervielfältigung, Verbreitung, auch auszugsweise, ist ohne schriftliche Genehmigung der ebm-papst Group AG. ebm-papst Group AG, Landshut, Deutschland



Flachstecker passend für Steckhülse 6,3...DIN 46247
Suitable for Tab-Terminal 6.3 x 0.8



Gehäuseoberfläche: verzinkt blank



45	dm	115V~60Hz	EM3045L-51 dm -11 115V~60Hz 80W T.P.L Ins.Class B	Ausg.4: Typ reaktiviert. Zeichnung auf CAD.		Zul. Abw. ISO 2768-mK		Oberfläche		Maßstab 1:1		Geom.-Schl.:			
End-Nr. end-no	Typ type	Elektrische Daten electrical data	Angaben für zusätzliches Motortypenschild information of additional motorlabel		Fertigzustand		Datum		Name		Werkstoff				
<p>Warning !</p> <p>This product is only usable under built-in-conditions which have to comply with all relevant legal requirements and safety regulations (regarding f.e. protection of live parts, minimum creepage distances and clearances, protection of rotating parts, protection against moisture etc.) Thermal protectors or thermal fuses in the motorcoil of this product cannot substitute the required protection of the complete unit in which this product is used.</p>						Bearb. 06.05.04		haendler		Gepr. 16.06.04		haendler			
<p>Achtung !</p> <p>Sicherheits- hinweis beachten !</p>				<p>Achtung! Dieses Erzeugnis ist im Sinne des GlA § 2 (Maschinenschutzgesetz) erst nach Einbau verwendungsfähig - Sicherheitsnorm DIN 31000 (VDE 1000) beachten -</p> <p>Temperaturwächter nach VDE 0631 in Motorwicklung ersetzt nicht eine erforderliche Sicherung des Gesamtgerätes</p>		Norm 25.06.04		teichner		<p>ebm-papst Landshut GmbH</p> <p>ebmpapst</p>		<p>Maßzeichnung Querstromlüfter QLN65/1818A4-3045L-51 ...</p>		<p>Zeichnungsnummer 55416 29045</p>	
				Zust. 4		002088		06.05.04		hae		Z10		Blatt 1	
				Ers.f.:		Änderung		Datum		Name		Ers.d.:		DIN_A2	

Mouser Electronics

Authorized Distributor

Click to View Pricing, Inventory, Delivery & Lifecycle Information:

[ebm-papst:](#)

[55416.29045](#)