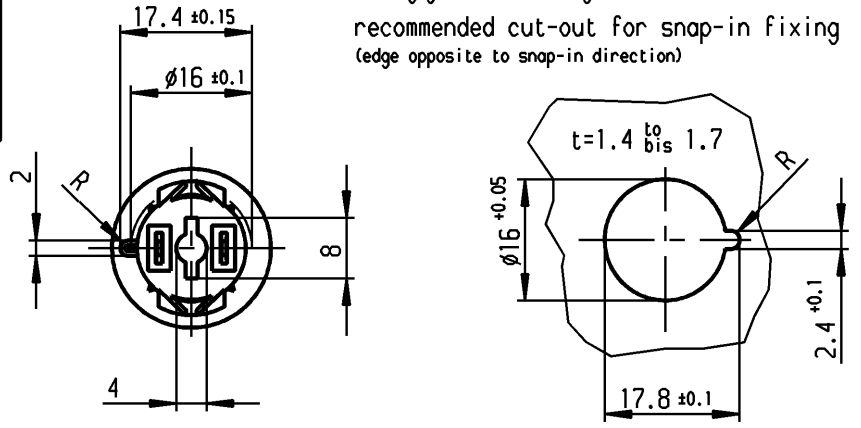
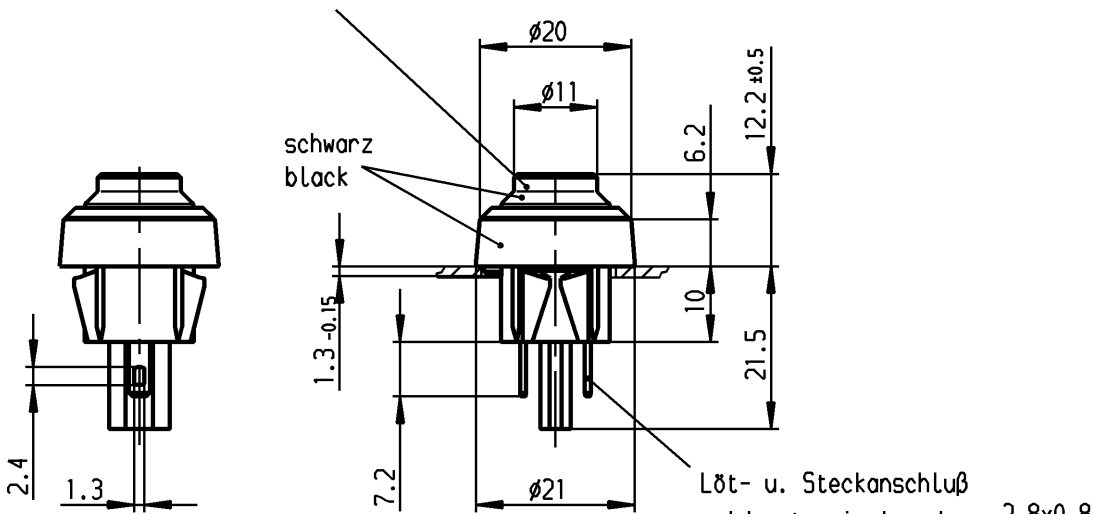


VERTRAULICH-CONFIDENTIAL
 Ⓜ Alle Rechte bei Marquardt, auch fuer den Fall von Schutzrechtsanmeldungen. Jede Verfuegungsbefugnis, wie Kopier- und Weitergaberecht, bei uns.
 Ⓜ This document is the exclusive property of Marquardt. Without our consent, it may not be reproduced or given to third parties.

Empfohlener Ausschnitt für Rastbefestigung (Grat gegenüber Bestückungsseite)
 recommended cut-out for snap-in fixing (edge opposite to snap-in direction)



flexible thermoplastische Dichtungskappe
 flexible thermoplastic actuator seal



Aufschrift

Marking

Ⓜ
 5000.
 4(2)/250~ 5E4 T85

05

4A 125V AC
 2A 250V AC
 1/10 HP 125-250V AC

R3 Ⓢ Ⓡ

Herstellort/-jahr/-woche
 nach DIN EN 60062
 code of manufacture:
 place/year/week
 acc. to DIN EN 60062

Schließer 1-polig
 SPNO

Für Geräte der Klasse II geeignet
 suitable for appliances of class II

Vorlaufweg 2 +0.2
 pre-travel -0.4

Gesamtweg 3 +0.5
 total travel

Diese Unterlage ist geistiges Eigentum der Firma Marquardt. Schutzvermerk nach DIN 34 beachten. Copyright reserved.

Für Form und Lage FOR SHAPE AND LOC.		Allgemeintoleranzen UNTOLERANCED DIMENSIONS		Pause COPY		Blatt SHEET 01		Typ K		Zeichn./DRAWING NO. 5000.0501		Index	
Für Winkel FOR ANGLE ± 2°		PROJECTION		Abmasse und Nennmassbereiche Angaben in mm		Original DIN A4		Maßstab SCALE 1:1		Geräteschalter Appliance Switch			
c		g		Laengen LENGTH		Radien RADII		0 10 20 30 mm					
b		f		0-6 ± 0.2		± 0.2		CAD Medusa		Z		MARQUARDT Marquardt, D-78604 Riethem-Weilheim	
a		e		>6-15 ± 0.3		± 0.3		gez./DRAWN BY 15.05.00 Mut		gepr./CHECKED BY mej			
Ausg. ISSUE		Änderung REVISION		gez. DRAWN BY		Ausg. ISSUE		Änderung REVISION		gez. DRAWN BY			
d		23669		>15-30 ± 0.3		± 0.3		12.01.96 Moo		RELEASED/FREIGEGBEN 2010/May/07			