

A

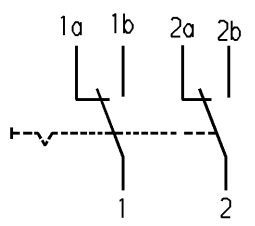
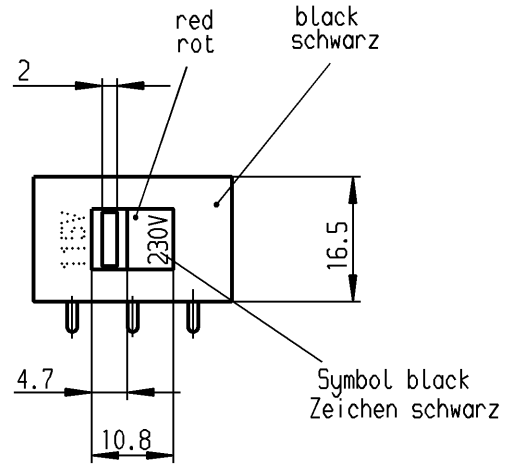
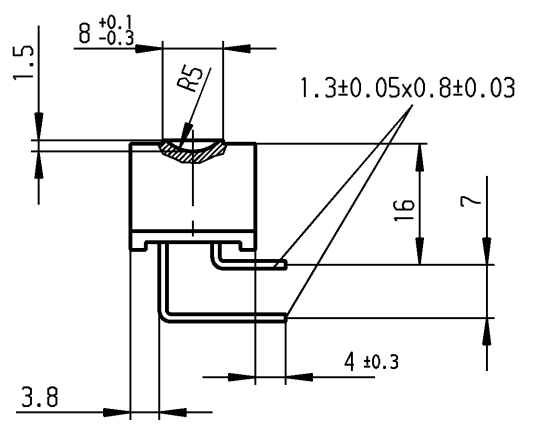
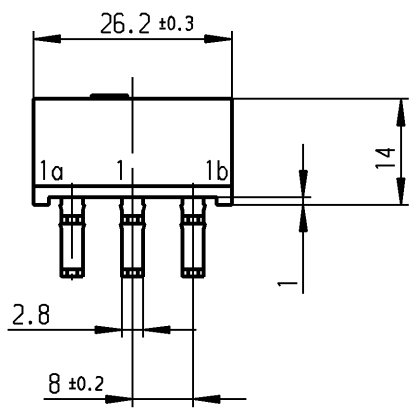
B

C

D

E

1 2 3 4



Marking

(M)  
 4021.  
 5/250 ~ 10/125 ~ T85



10A 125V AC  
 5A 250V AC  
 R48

DPDT  
 no load break

Umschalter 2-polig  
 nicht unter Last schalten

Diese Unterlage ist geistiges Eigentum der Marquardt GmbH. Schutzvermerk nach DIN 34 beachten. Copyright reserved.

Für Form und Lage FOR SHAPE AND LOC.		0.1	Allgmeintoleranzen UNTOLERANCED DIMENSIONS			Pause COPY	Blatt SHEET		Typ K	Zeichn./DRAWING NO. 4021.4721	Index
Für Winkel FOR ANGLE ± 2°			Abmasse und Nennmassbereiche Angaben in mm	Laengen LENGTH	Radien RADII		Original DIN A4	Maßstab SCALE 1:1			
ALL DIMENSIONS ARE IN MILLIMETRES			>0-6 ± 0.2 >6-15 ± 0.2 >15-30 ± 0.4 >30-70 ± 0.4 >70-120 ± 0.6 >120-200 ±	± 0.2 ± 0.4 ± 0.4 ± 0.4 ± 0.6 ±	± 0.2 ± 0.4 ± 0.4 ± 10%	0 10 20 30 mm		Appliance Switch Geräteschalter			
c			g			CAD Medusa		Z	gez./DRAWN BY 26.04.00 grh gepr./CHECKED BY Mej		
b			f					Ersatz für/REPLACEMENT OF Zeichn. gl. Nr. 15.01.82			
a			e	29415	26.04.00	Grh		<b>MARQUARDT</b> Marquardt GmbH, D-78604 Rietheim-Weilheim			
			d	18506	14.03.88	Moo					
Ausg. ISSUE	Änderung REVISION	gez. DRAWN BY	Ausg. ISSUE	Änderung REVISION	gez. DRAWN BY						