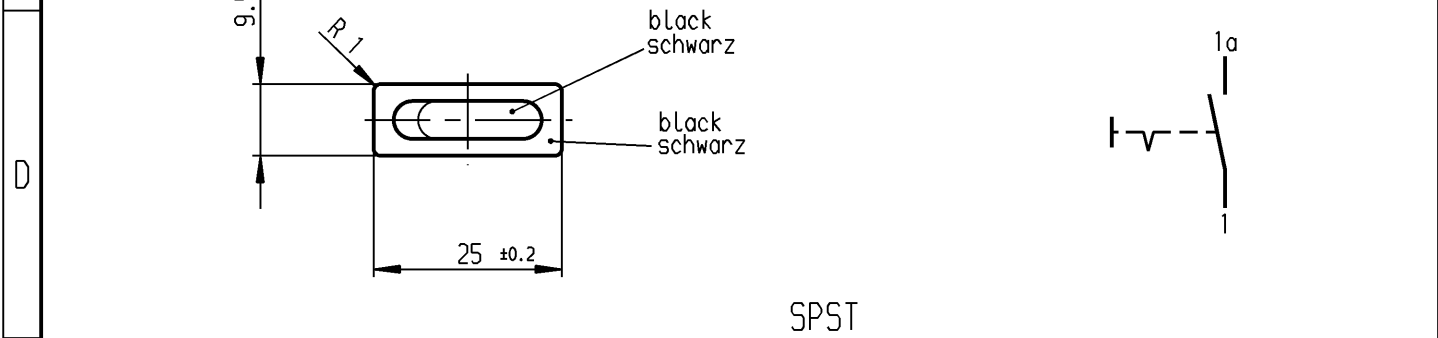
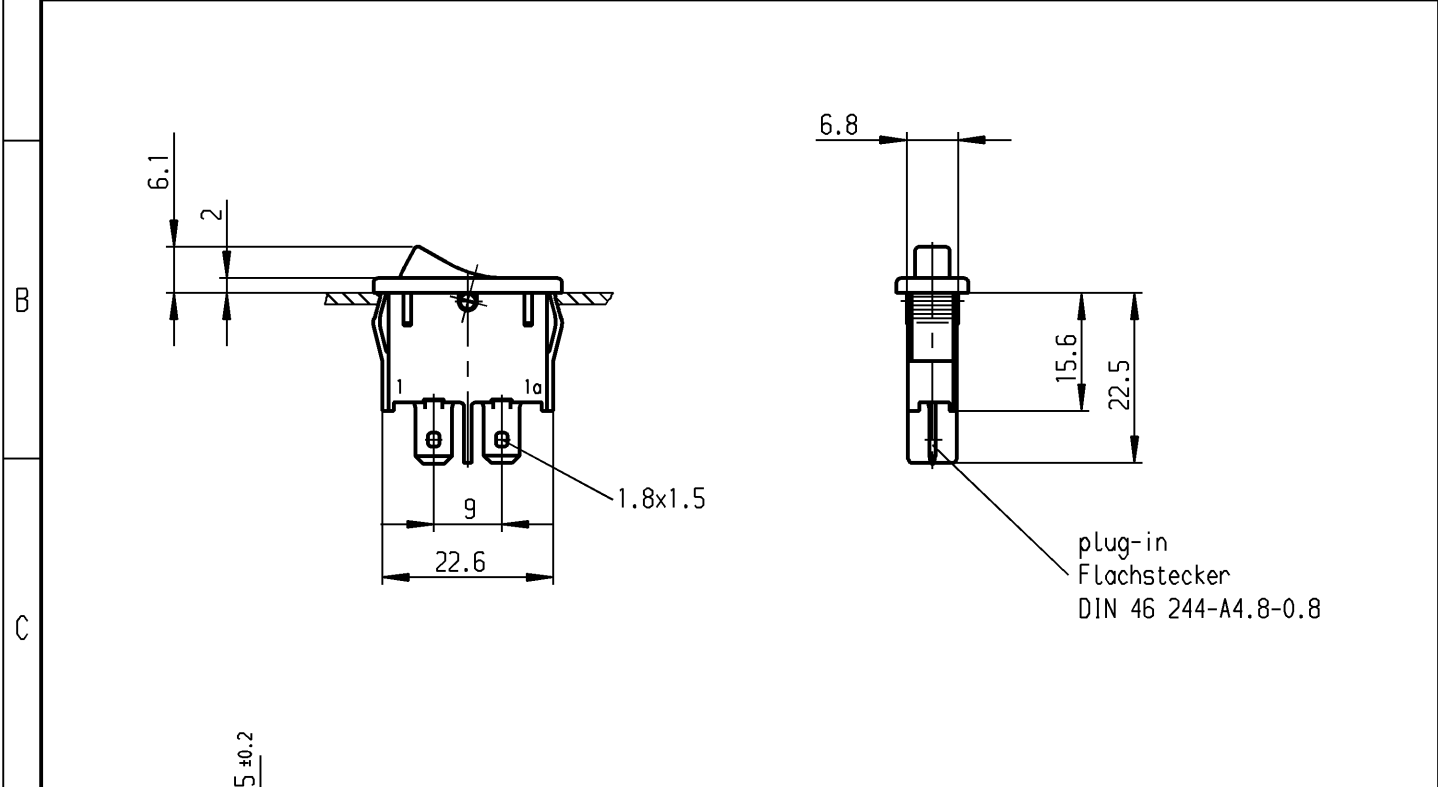


	1	2	3	4
A	recommended cut-out for snap-in fixing ( edge opposite to snap-in direction ) Empfohlener Ausschnitt für Rastbefestigung ( Grat gegenüber Bestückungsseite )	wall thickness Wanddicke	length of cut-out Ausschnittlänge	width of cut-out Ausschnittbreite
		0.75 to / bis 1.25	23.2 $-0.1$	6.8 $+0.1$
		1.25 to / bis 2	23.4 $-0.1$	6.8 $+0.1$
		2 to / bis 3	23.8 $-0.1$	6.8 $+0.1$



SPST  
suitable for appliances of class II

Marking  
Aufschrift  
Ausschalter 1-polig  
Für Geräte der Klasse II geeignet

1911.  
4(1)/250~5E4 T85  
6(2)/250~  
6A 125-250V AC  
1/8 HP  
R 58

**VERTRAULICH-CONFIDENTIAL**  
 © Alle Rechte bei Marquardt GmbH, auch fuer den Fall von Schutzrechtsanmeldungen. Jede Verfügungsbefugnis, wie Kopier- und Weitergaberecht, bei uns.  
 © This document is the exclusive property of Marquardt GmbH. Without our consent, it may not be reproduced or given to third parties.

Diese Unterlage ist geistiges Eigentum der Marquardt GmbH. Schutzvermerk nach DIN 34 beachten. Copyright reserved.

Allgemeintoleranzen/UNTOLERANCED DIMENSIONS				PROJECTION		Pause COPY	Blatt SHEET		Zeichn./DRAWING NO. K 1911.1102
Für Längen und Radien FOR LENGTHS AND RADII.		Abmaße in mm Für Nennmaßbereich in mm ALL DIMENSIONS ARE IN MILLIMETRES			Für Winkel FOR ANGLE		Original DIN A4	Maßstab SCALE 1:1	
±	0.2	bis/UP TO 6	über/OVER 6 bis/UP TO 30	über/OVER 30	± 2°		0 10 20 30 mm		
d	22212	06.05.93	Hs	i			gez./DRAWN BY 18.03.91 Hs		
c	21800	29.09.92	Mut	h			gepr./CHECKED BY		
b	21230	05.12.91	Hs	g	43248	13.05.05	hhe		
a	21085	03.12.91	Hs	f	25675	23.03.98	sig		
				e	25497	10.11.97	sig		
Ausg. ISSUE	Änderung REVISION	gez. DRAWN BY		Ausg. ISSUE	Änderung REVISION	gez. DRAWN BY	Ersatz für/REPLACEMENT OF		
							<b>MARQUARDT</b>		Marquardt GmbH, D-78604 Rietheim-Weilheim

Geräteschalter  
Appliance Switch