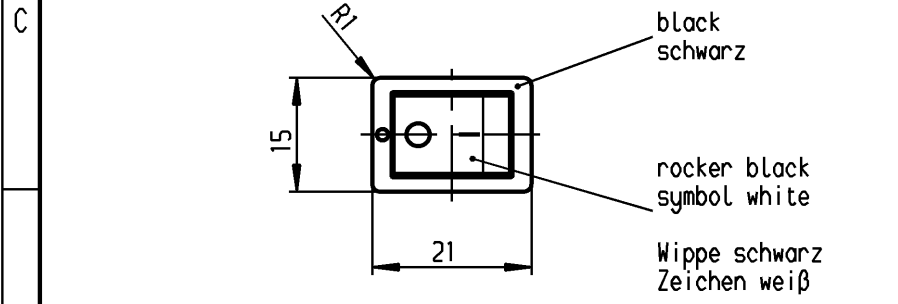
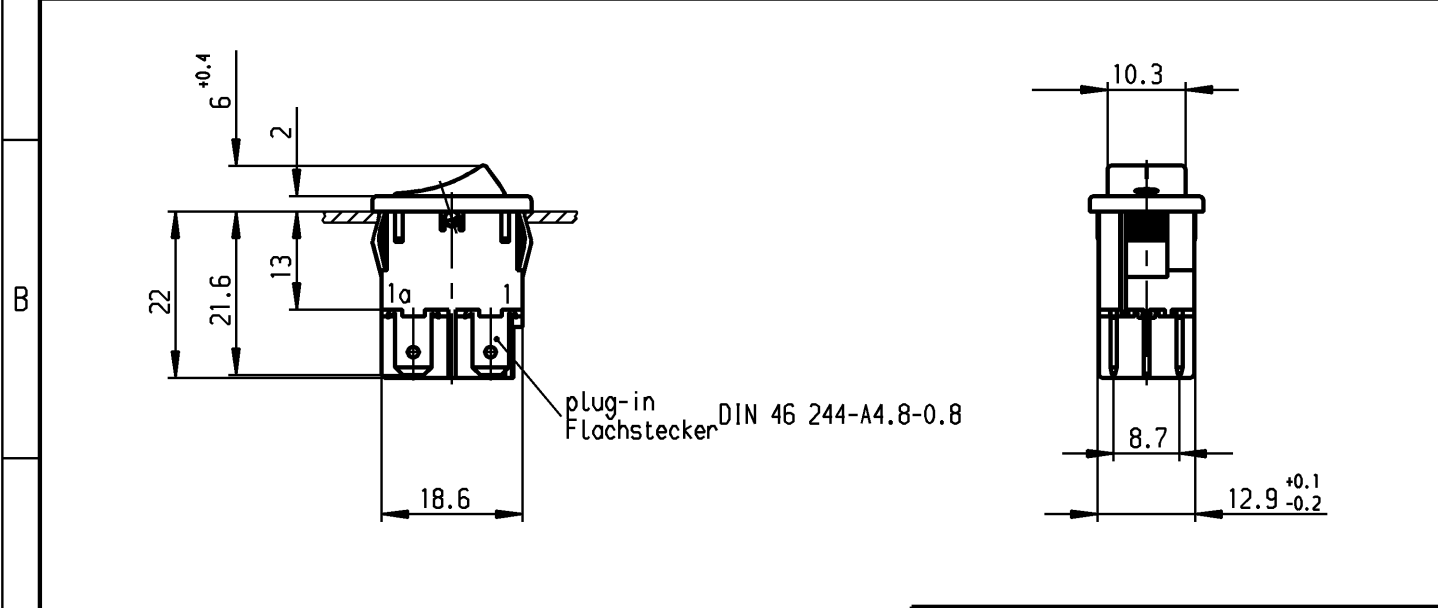


	1	2	3	4
	recommended cut-out for snap-in fixing (edge opposite to snap-in direction) Empfohlener Ausschnitt für Rastbefestigung (Grat gegenüber Bestückungsseite)	wall thickness Wanddicke	length of cut-out Ausschnittlänge	width of cut-out Ausschnittbreite
A		0.75 to / bis 1.25 1.25 to / bis 2 2 to / bis 3	19.2 -0.1 19.4 -0.1 19.8 -0.1	12.9 +0.1 12.9 +0.1 12.9 +0.1



VERTRAULICH-CONFIDENTIAL
 © Alle Rechte bei Marquardt GmbH, auch fuer den Fall von Schutzrechtsanmeldungen. Jede Verfuegungsbefugnis, wie Kopier- und Weitergaberecht, bei uns.
 © This document is the exclusive property of Marquardt GmbH. Without our consent, it may not be reproduced or given to third parties.

Marking
Aufschrift
 (M)
 1858.
 6(4)/250 ~5E4
 10(4)/250 ~ T100/55
 5/100A 250V ~

12A 125-250V AC
 1/3 HP 125V AC
 1/2 HP 250V AC
 R138

date code of manufacture: year/week acc.to DIN EN 60062
 Herstelljahr/-woche nach DIN EN 60062

on box:
Auf Verpackung: G

1a 2a

 DPST
 suitable for appliances of class II protected according to DIN 40 050, IP40
 Ausschalter 2polig
 Für Geräte der Klasse II geeignet
 Geschützt entsprechend DIN 40 050, IP40
 G= matching IEC 60335-1:2001 clause 30
 G= Konform nach IEC 60335-1:2001 Kap.30

Schutzvermerk nach DIN 34 beachten COPYRIGHT RESERVED

Allgemeintoleranzen/UNTOLERANCED DIMENSIONS				PROJECTION		Pause COPY		Blatt SHEET		Zeichn./DRAWING NO.	
Für Längen und Radien FOR LENGTHS AND RADII.		Abmaße in mm für Nennmaßbereich in mm ALL DIMENSIONS ARE IN MILLIMETRES						Original DIN A4		K 1858.1103	
±		bis/UP TO 6		über/OVER 6 bis/UP TO 30				Maßstab SCALE 1:1			
		0.2		0.4		0 10 20 30 mm				Appliance Switch Geräteschalter	
d	26981	02.02.99	Mut	i		gez./DRAWN BY 01.07.94 Mut					
c	25590	08.12.97	Mut	h		gepr./CHECKED BY Stl					
b	25455	04.11.97	Mut	g	47886	29.06.06 Mut					
a	22997	17.10.94	Mut	f	41634	30.11.04 hhe					
				e	36320	02.06.03 vor		Ersatz für/REPLACEMENT OF			
Ausg. ISSUE	Anderung REVISION	gez. DRAWN BY		Ausg. ISSUE	Anderung REVISION	gez. DRAWN BY			MARQUARDT Marquardt GmbH, D-78604 Rietheim-Weilheim		