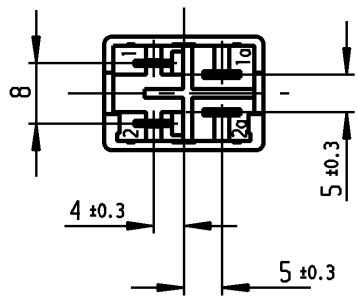
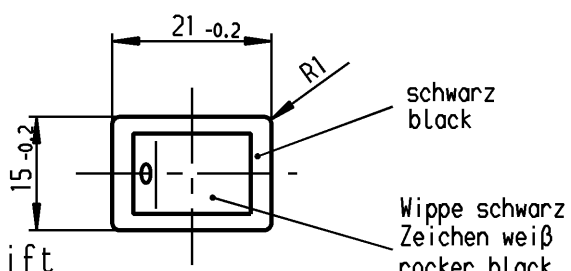
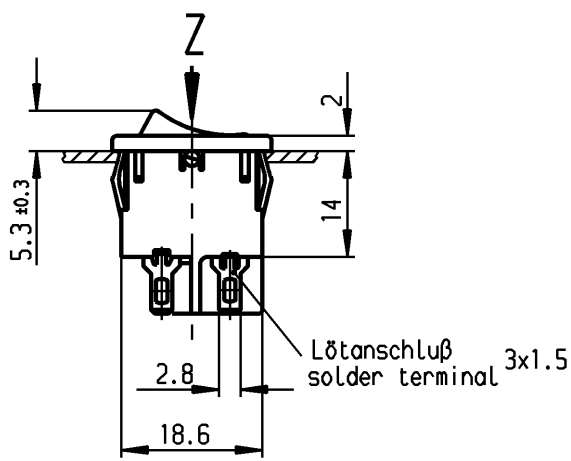
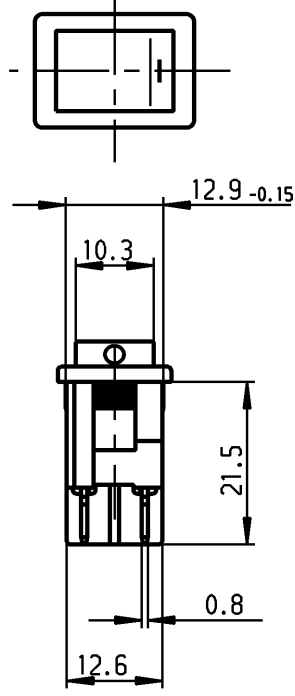


1	2	3	4	
Empfohlener Ausschnitt für Rastbefestigung (Grat gegenüber Bestückungsseite) recommended cut-out for snap-in fixing (edge opposite to snap-in direction)		Wanddicke wall thickness	Ausschnittlänge length of cut-out	Ausschnittbreite width of cut-out
		0.75 to / bis 1.25	19.2 -0.1	12.9 +0.1
		1.25 to / bis 2	19.4 -0.1	12.9 +0.1
		2 to / bis 3	19.8 -0.1	12.9 +0.1



Z In Stellung "EIN" gezeichnet
drawn in "ON"-position



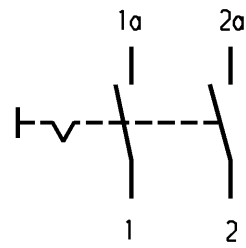
Aufschrift
Marking

1852.
4(1)/250~ T85/55



6A 125V AC
4A 250V AC
1/10 HP 125-250V AC
R 52

Herstellort/-jahr/-monat nach
code of manufacture
place/year/month acc. to:
DIN EN 60062



Ausschalter 2polig
Für Geräte der Klasse II geeignet
DPST
suitable for appliances of class II

VERTRAULICH-CONFIDENTIAL
Alle Rechte bei Marquardt, auch fuer den Fall von Schutzrechtsanmeldungen. Jede Verfuegungsbefugnis, wie Kopier- und Weitergaberecht, bei uns.
This document is the exclusive property of Marquardt. Without our consent, it may not be reproduced or given to third parties.

Schutzvermerk nach DIN 34 beachten
COPYRIGHT RESERVED

Allgemeintoleranzen/UNTOLERANCED DIMENSIONS				PROJECTION		Pause COPY		Blatt SHEET		Zeichn./DRAWING NO.		
Für Längen und Radien FOR LENGTHS AND RADII.		Abmaße in mm für Nennmaßbereich in mm ALL DIMENSIONS ARE IN MILLIMETRES					Original DIN A4		Maßstab SCALE 1:1		K 1852.0122	
±		bis/UP TO 6	über/OVER 6 bis/UP TO 30	über/OVER 30			0 10 20 30 mm				Geräteschalter Appliance Switch	
d	66876	20.01.10	hhe	i								
c	63303	19.05.09	hhe	h								
b	29403	10.10.00	Mut	g								
a	22297	17.06.93	Mut	f								
	16345	12.12.84	Rie	e								
Ausg. ISSUE	Anderung REVISION	gez. DRAWN BY	Ausg. ISSUE	Anderung REVISION	gez. DRAWN BY					Ersatz für/REPLACEMENT OF Zeichng. gl. Nr. vom 12.12.84		
										MARQUARDT Marquardt, D-78604 Riethem-Weilheim		