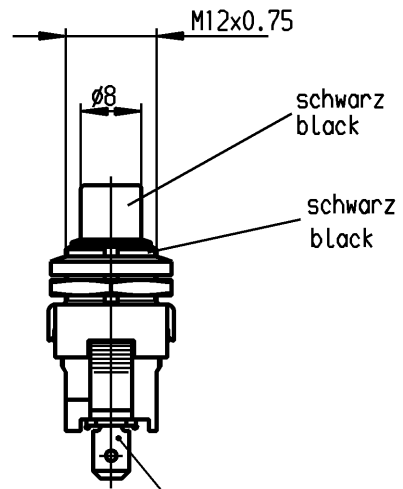
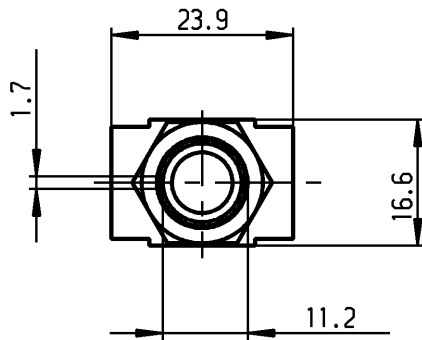
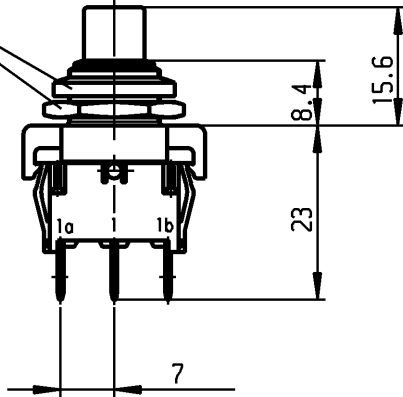


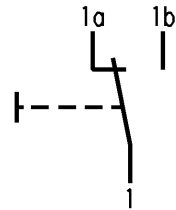
**VERTRAULICH-CONFIDENTIAL**

© Alle Rechte bei Marquardt, auch fuer den Fall von Schutzrechtsanmeldungen. Jede Veruegungsbefugnis, wie Kopier- und Weitergaberecht, bei uns.  
 © This document is the exclusive property of Marquardt. Without our consent, it may not be reproduced or given to third parties.

Muttern lose beigelegt  
 nuts loose added



Flachstecker aehnlich plug-in sim. DIN 46 244-A 4.8-0.8



**Aufschrift Marking**



1843.  
 6(2)/250~5E4 T100/55



6A 125-250V AC  
 1/8HP  
 R58

**Wechsler 1-polig**

Für Geræate der Klasse II geeignet

**single pole changeover**

suitable for appliances of class II

Herstellort /-jahr/-woche nach DIN EN 60062  
 date of manufacture: place/year/week acc. to DIN EN 60062

Für Form und Logo FOR SHAPE AND LOC.	☉ ≡	Allgemeintoleranzen UNTOLERNCED DIMENSIONS				Pause COPY	Blatt 01 SHEET		Typ K	Zeichn./DRAWING NO. 1843.1201	Index
		PROJECTION	Abmasse und Nennmassbereiche Angaben in mm	Laengen LENGTH	Radien RADII		Original DIN	Maßstab SCALE			
Für Winkel FOR ANGLE ± 2°			0-6	± 0.2	±	A4	1:1				
			>6-15	± 0.4	±						
			>15-30	± 0.4	±	Geraeteschalter appliance switch					
			>30-70	±	±						
			>70-120	±	±	Ersatz für/REPLACEMENT OF Zchnng.qL.Nr.v.12.11.81					
			>120-200	±	±						
c	64533	21.04.10 Mut	g			CAD Medusa		Z	<b>MARQUARDT</b> Marquardt, D-78604 Riethem-Weilheim		
b	56042	21.01.08 vor	f			gez./DRAWN BY 13.11.00B.Zim					
a	29879	13.11.00 B.Zim	e			gepr./CHECKED BY					
II	14155	04.11.81 Fh	d			Ersatz für/REPLACEMENT OF					
Ausg. ISSUE	Anderung REVISION	gez. DRAWN BY	Ausg. ISSUE	Anderung REVISION	gez. DRAWN BY						

Diese Unterlage ist geistiges Eigentum der Firma Marquardt. Schutzvermerk nach DIN 34 beachten. Copyright reserved.