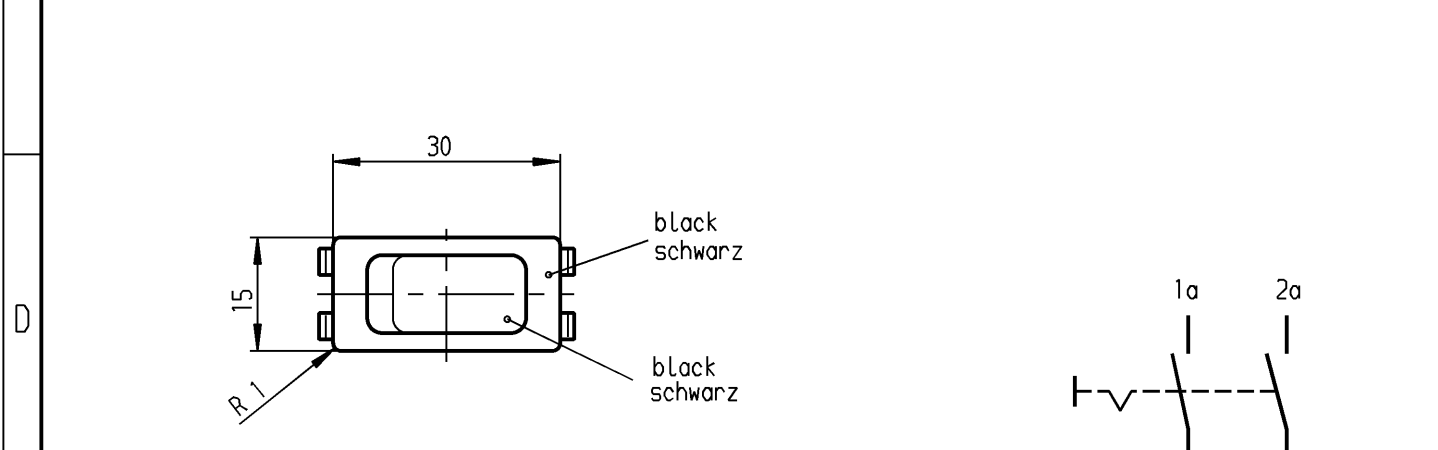
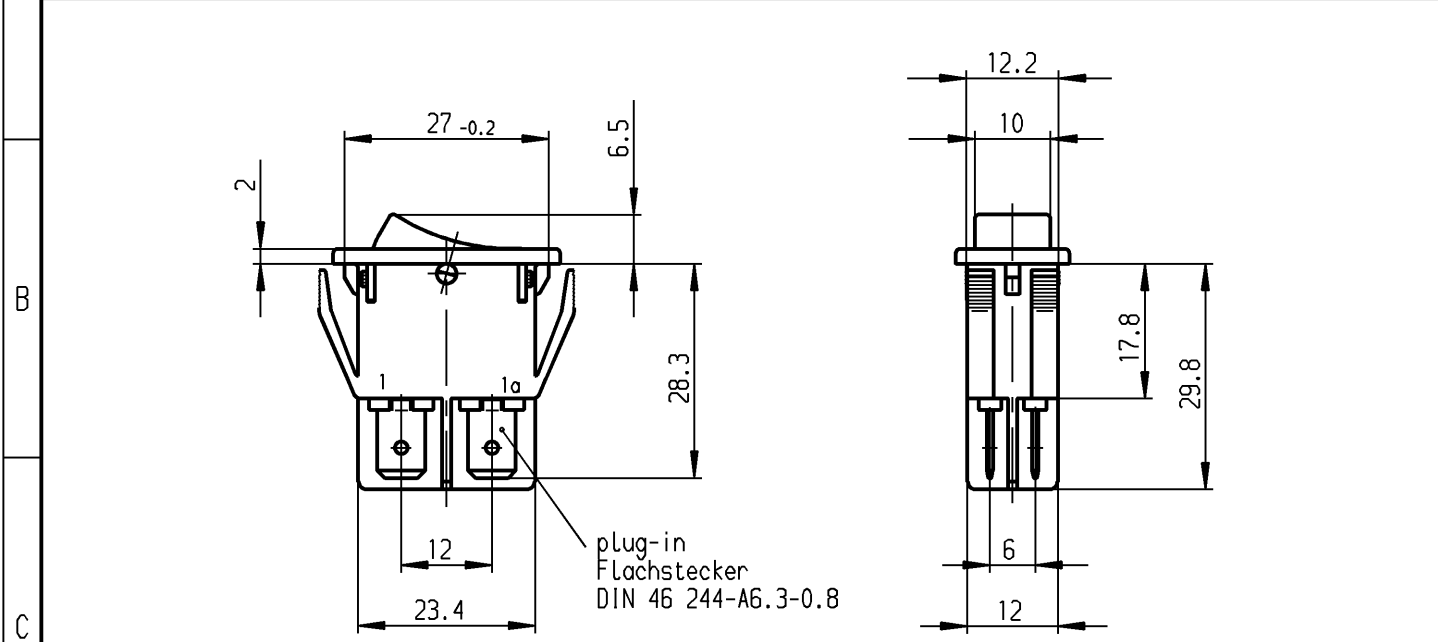


	1	2	3	4
	recommended cut-out for snap-in fixing (edge opposite to snap-in direction)	wall thickness Wanddicke	length of cut-out Ausschnittlaenge	width of cut-out Ausschnittbreite
A	Empfohlener Ausschnitt für Rastbefestigung (Grat gegenüber Bestueckungsseite)	0.8 to / bis 5.0	27.2 ±0.1	12.2 ±0.2



Marking
Aufschrift

Ⓜ

155..

16(4)/250 ~

10(4)/250 ~ 5E4 T100/55 T100

5/100A 250V ~

05

16A 125-250V AC

1 HP 125V AC

2 HP 250V AC

R38

DPST

suitable for appliances of class II

Ausschalter 2-polig

Fuer Gerate der Klasse II geeignet

Diese Unterlage ist geistiges Eigentum der Marquardt GmbH. Schutzvermerk nach DIN 34 beachten. Copyright reserved.

Für Form und Lage FOR SHAPE AND LOC.		Allgemeintoleranzen UNTOLERANCED DIMENSIONS		Pause COPY		Blatt SHEET		Typ	Zeichn./DRAWING NO.	Index
Für Winkel FOR ANGLE ± 2°		Abmasse und Nennmassbereiche Angaben in mm		Laengen LENGTH		Original DIN		K	1552.3114	
PROJECTION		ALL DIMENSIONS ARE IN MILLIMETRES		Radien RADII		Maßstab SCALE				
c		g		0-6 ± 0.2		A4		Appliance Switch		
b		f		>6-15 ± 0.4		1:1		Gerateschalter		
a		e		>15-30 ± 0.4		0 10 20 30 mm		MARQUARDT Marquardt GmbH, D-78604 Rietheim-Weilheim		
35129 27.02.03 wj		d		>30-70 ±		CAD Medusa Z				
31567 11.04.01 Mut				>70-120 ±		gez./DRAWN BY 11.04.01 Mut		Ersatz für/REPLACEMENT OF 1552.MV96.0007 v. 10.16.86		
Ausg. ISSUE		Ausg. ISSUE		>120-200 ±		gepr./CHECKED BY mej				
Änderung REVISION		Änderung REVISION				Ersatz für/REPLACEMENT OF				
gez. DRAWN BY		gez. DRAWN BY				1552.MV96.0007 v. 10.16.86				