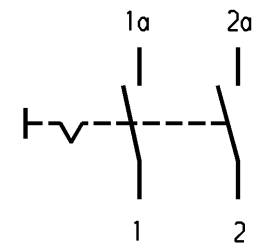
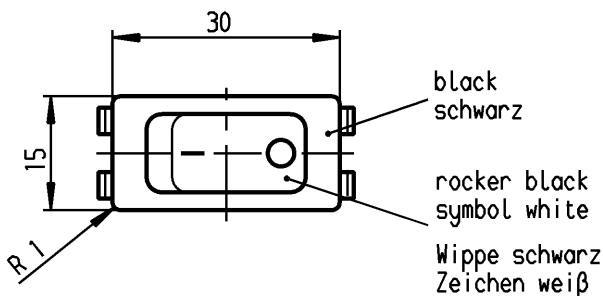
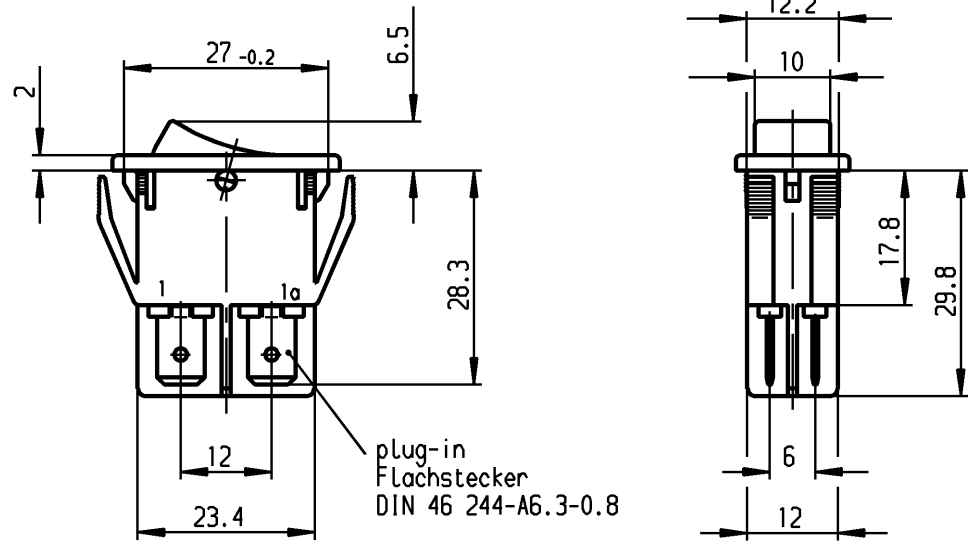


1	2	3	4
recommended cut-out for snap-in fixing (edge opposite to snap-in direction)	wall thickness Wanddicke	length of cut-out Ausschnittlaenge	width of cut-out Ausschnittbreite
Empfohlener Ausschnitt für Rastbefestigung (Grat gegenueber Bestueckungsseite)	0.8 to / bis 5.0	27.2 ±0.1	12.2 ±0.2

VERTRAULICH-CONFIDENTIAL
 © Alle Rechte bei Marquardt GmbH, auch fuer den Fall von Schutzrechtsanmeldungen. Jede Verfuegungsbefugnis, wie Kopier- und Weitergaberecht, bei uns.
 © This document is the exclusive property of Marquardt GmbH. Without our consent, it may not be reproduced or given to third parties.



**Marking
Aufschrift**

155..
 16(4)/250~ T100/55 T100
 10(4)/250~5E4
 5/100A 250V~
 05
 16A 125-250V AC
 1 HP 125V AC
 2 HP 250V AC
 R38

On box: 0042576
 Auf Verpackung: G

DPST

suitable for appliances of class II
 V0 - Material according to UL standard 94

Ausschalter 2-polig

Fuer Gerate der Klasse II geeignet
 V0 - Werkstoff nach UL Standard 94

G=matching IEC 60335-1:2001 clause 30
 G=Konform nach IEC 60335-1:2001 Kap.30

Diese Unterlage ist geistiges Eigentum der Marquardt GmbH. Schutzvermerk nach DIN 34 beachten. Copyright reserved.

Für Form und Lage FOR SHAPE AND LOC.	Für Winkel FOR ANGLE ± 2°	Allgemeintoleranzen UNTOLERANCED DIMENSIONS				Pause COPY	Blatt SHEET		Typ K	Zeichn./DRAWING NO. 1552.3112	Index
		PROJECTION	Abmasse und Nennmassbereiche Angaben in mm	Laengen LENGTH	Radien RADI		Original DIN	Maßstab SCALE			
			0-6 ± 0.2	± 0.2		A4	1:1	Appliance Switch Gerateschalter			
			>6-15 ± 0.4	±							
			>15-30 ± 0.4	±							
			>30-70 ±	±							
			>70-120 ±	±							
			>120-200 ±	±		0 10 20 30 mm		Appliance Switch Gerateschalter			
c	35129	27.02.03	wj	g		CAD Medusa					Z
b	33257	09.04.02	sig	f		gez./DRAWN BY 28.11.94 mut					
a	23635	10.11.95	rs	e	47793	gepr./CHECKED BY stl					
				d	45327	Ersatz für/REPLACEMENT OF					
Ausg. ISSUE	Anderung REVISION	gez. DRAWN BY		Ausg. ISSUE	Anderung REVISION	gez. DRAWN BY			 Marquardt GmbH, D-78604 Rietheim-Weilheim		