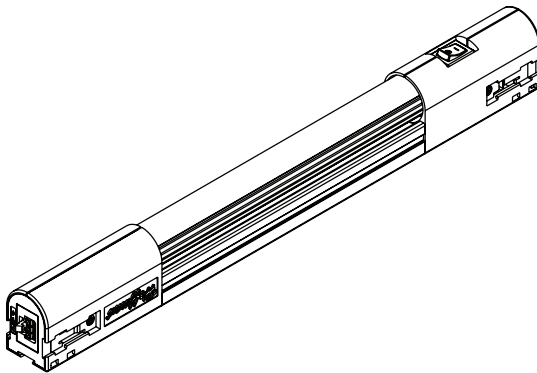


PANELITE™

LED Lighting Package
Paquet LED D'Éclairage
Paquete LED De la Iluminación



**WARNING****AVERTISSEMENT****PRECAUCION**

- To avoid electric shock and equipment damage, disconnect any power supplies to the enclosure before installing the light.
- The lighting package must be properly grounded.
- The lighting package is not designed for use in hazardous or wet locations.
- To avoid electric shock, do not energize any circuits before all internal and external electrical and mechanical clearances are checked to assure that all assembled equipment functions safely and properly.

- Pour éviter la décharge électrique et les dommages aux équipements, débranchez toutes les alimentations d'énergie à la clôture avant d'installer la lumière.
- Les paquets d'éclairage doivent être correctement fondus.
- Ces paquets d'éclairage ne sont pas conçus pour l'usage dans des endroits dangereux ou humides.
- Pour éviter la décharge électrique, n'activez aucun circuit avant que des dégagements électriques et mécaniques tout internes et externes soient vérifiés pour s'assurer que tout l'équipement assemblé fonctionne sans risque et correctement.
- Para evitar descarga eléctrica y daño de equipo, desconecte cualquier fuente de alimentación al recinto antes de instalar la luz.
- Los paquetes de la iluminación deben ser puestos a tierra correctamente.
- Estos paquetes de la iluminación no se diseñan para el uso en localizaciones peligrosas o mojadas.
- Para evitar descarga eléctrica, no energice ninguna circuitos antes de que las separaciones eléctricas y mecánicas todo internas y externas se comprueben para asegurar que funcione todo el equipo montado con seguridad y correctamente.

Introduction

1. Before installing LED fixture, read these instructions carefully. Failure to follow these instructions could damage the product or cause a hazardous condition.
2. The LED light package is designed to be operated by a 24 VDC class 2 power supply.

Introduction

1. Avant d'installer le montage LED, lisez ces instructions soigneusement. Le manque de suivre ces instructions a pu endommager le produit ou causer un état dangereux.
2. Le paquet léger de LED est conçu pour être ope évalué par des 24 alimentations d'énergie de la classe 2 de volts continu.

Introducción

1. Antes de instalar el accesorio LED, lea estas instrucciones cuidadosamente. La falta de seguir estas instrucciones podía dañar el producto o causar una condición peligrosa.
2. El paquete ligero del LED se diseñan para ser ope clasificado por 24 fuentes de poder de la clase 2 del VDC.

GENERAL SAFETY INFORMATION

1. Route supply wires away from door hinge, sharp edges, etc.
2. Keep lens in place to prevent accidental breakage of the LED lamp.

L'INFORMATION GÉNÉRALE DE SÛRETÉ

1. Conduisez les fils d'approvisionnement loin de la charnière de porte, des bords pointus, etc..
2. Gardez l'objectif en place pour empêcher la rupture accidentelle de la lampe LED.

INFORMACIÓN GENERAL DE SEGURIDAD

1. Encamine los alambres de la fuente lejos de la bisagra de la puerta, de los bordes agudos, del etc.
2. Mantenga la lente lugar para prevenir la fractura accidental de la lámpara LED.

Wiring

1. All wiring must comply with applicable national and local electrical codes; all authorities have jurisdiction.
2. Connect the LED fixture to a 24 VDC class 2 power supply.
3. Power must be connected to switch end of light.
4. In some cases it may be advantageous to connect wire leads to terminal block on lighting fixture before installing.
5. A maximum of 5 lights can be ganged together.

Câblage

1. Tout le câblage doit être conforme aux codes électriques nationaux et locaux applicables; toutes les autorités ont la juridiction.
2. Relier le montage de LED à des 24 alimentations d'énergie de la classe 2 de volts continu.
3. La puissance doit être reliée à l'extrémité de commutateur de la lumière.
4. Dans certains cas il peut être avantageux de relier le fil mène au TB sur le montage d'éclairage avant l'installation.
5. Un maximum de 5 lumières peut être à commande unique ensemble.

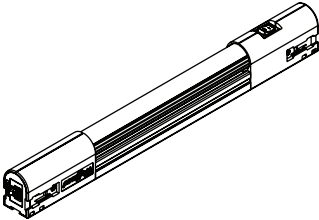
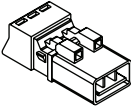
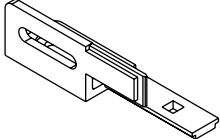
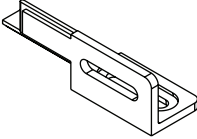


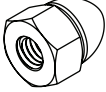
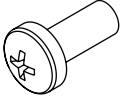

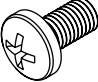
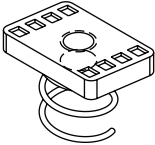
Cableado

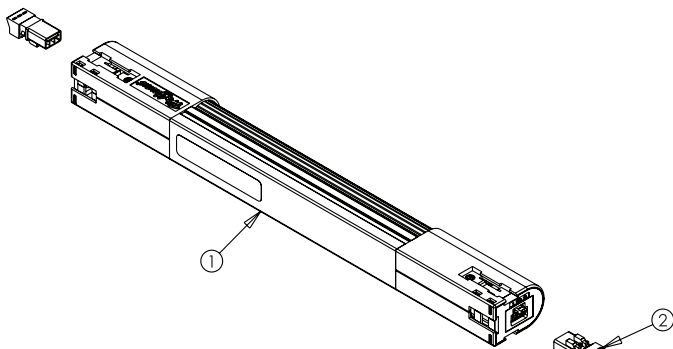
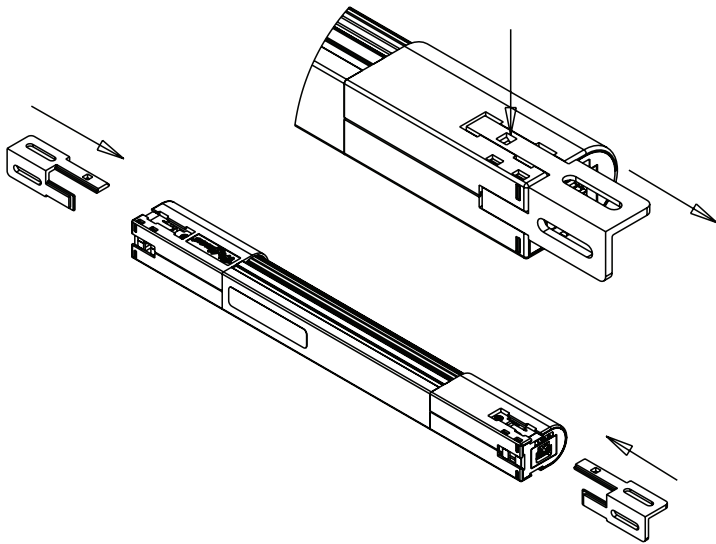
1. Todo el cableado debe conformarse con códigos eléctricos nacionales y locales aplicables; todas las autoridades tienen jurisdicción.
2. Conectar el accesorio del LED a 24 fuentes de poder de la clase 2 del VDC.
3. El poder se debe conectar con el extremo del interruptor de la luz.
4. En algunos casos puede ser ventajoso conectar el alambre conduce al bloque de terminales en accesorio de la iluminación antes de instalar.
5. Un máximo de 5 luces puede ser agrupado junto.

This accessory maintains UL/CSA Type 12,3R,4,4X when installed per these instructions.

Cet accessoire maintient UL/CSA Type 12,3R,4,4X une fois installé par ces instructions.

Este accesorio mantiene el Tipo 12,3R,4,4X de UL/CSA cuando está instalado por estas instrucciones.

<p>1</p>  <p>1x</p>	<p>2</p>  <p>2x</p>	
<p>3</p>  <p>1x</p>	<p>4</p>  <p>1x</p>	<p>5 M5 X12</p>  <p>2x</p>
<p>6</p>  <p>2x</p>	<p>7 M5X0.8</p>  <p>2x</p>	<p>8 M5X0.8 X 12</p>  <p>2x</p>
<p>9</p>  <p>2x</p>	<p>10 10-32 X .38</p>  <p>2x</p>	<p>11 10-32</p>  <p>2x</p>

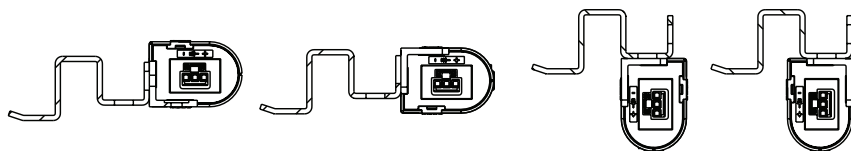
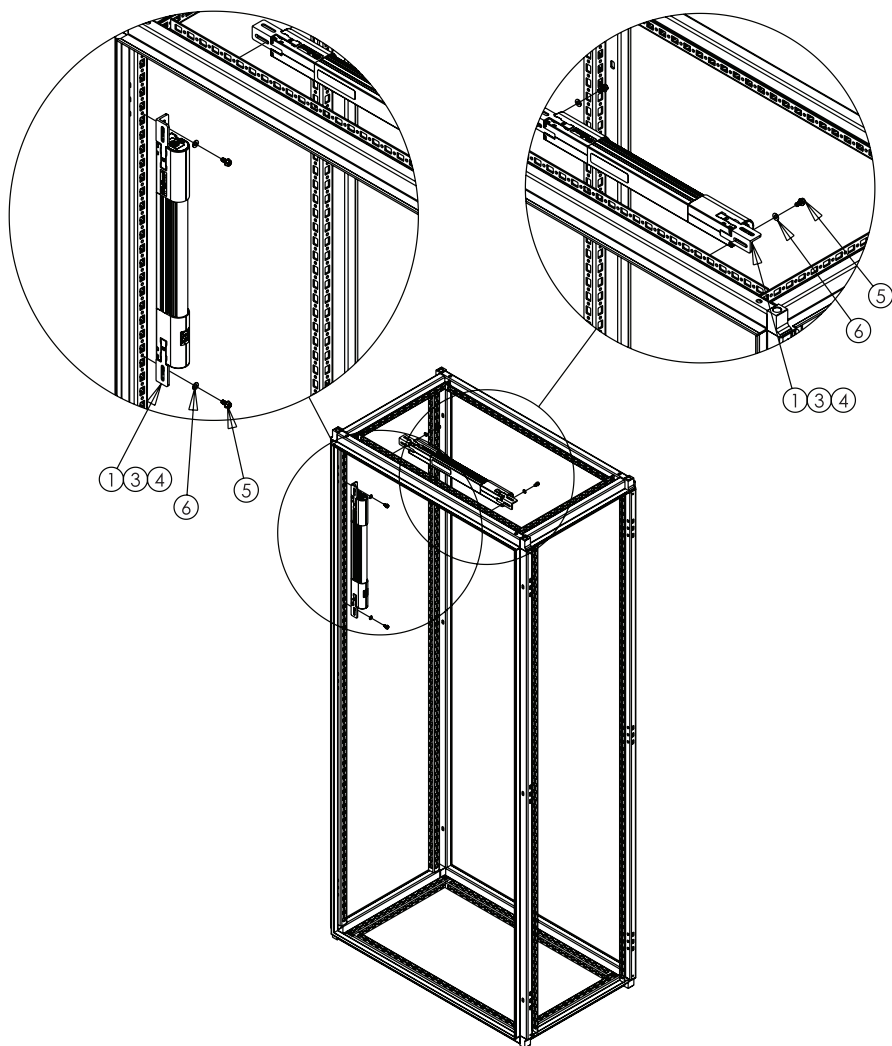


Install Item 2 after the light is mounted. Only required for hard wiring.
 Not required when using power/ganging accessory cables.

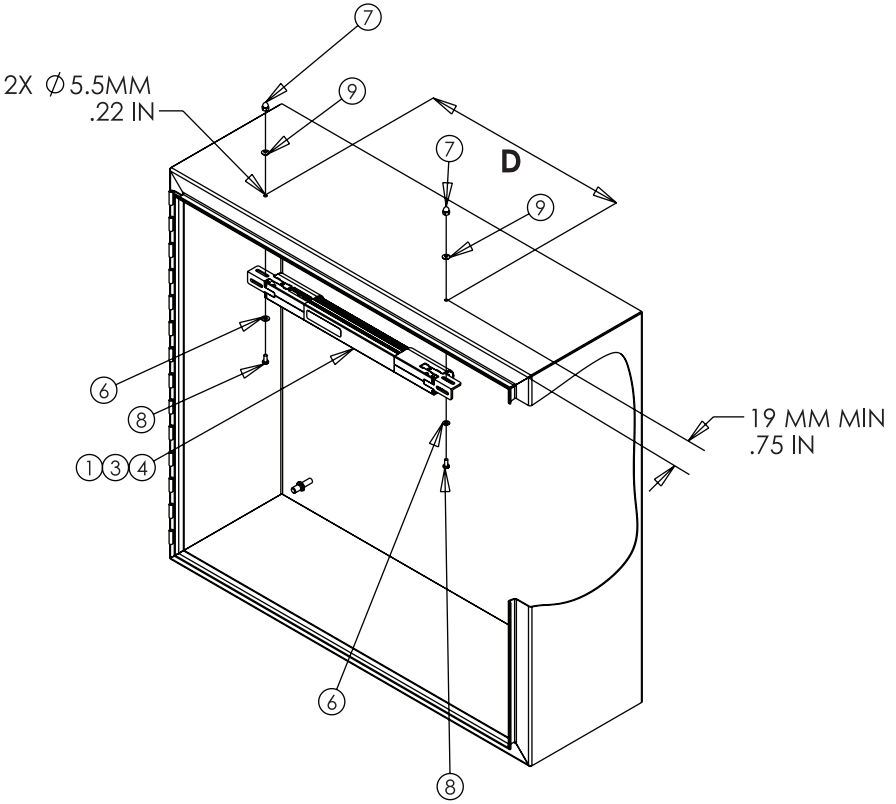
Installer le point 2 après que la lumière soit montée. Seulement requis pour le câblage dur.
 Non requis en utilisant la puissance/ganging les câbles accessoires.

Instalar Item 2 después de que se monte la luz. Requerido solamente para el cableado duro.
 No requerido cuando usar poder/ganging el accesorio cableografía.

PROLINE® Frame Mounting
Support D'Armature PROLINE®
Montaje Del Marco PROLINE®

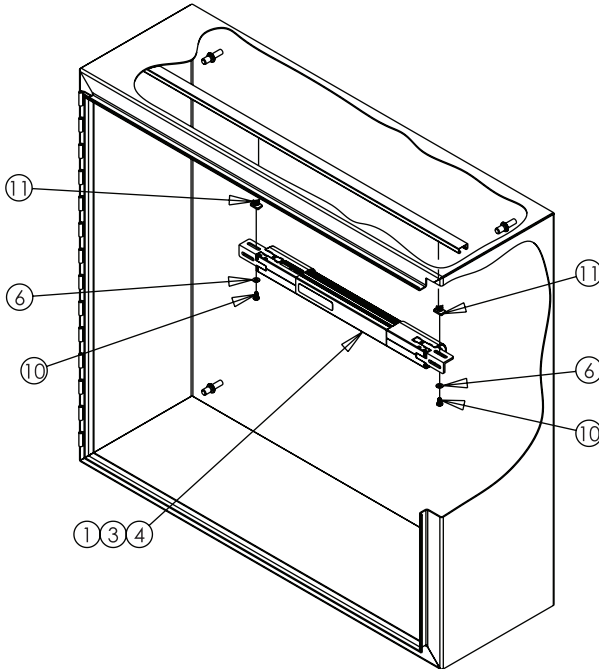


Enclosure Top Mounting
Bâti De Dessus De Clôture
Montaje De la Tapa Del Recinto

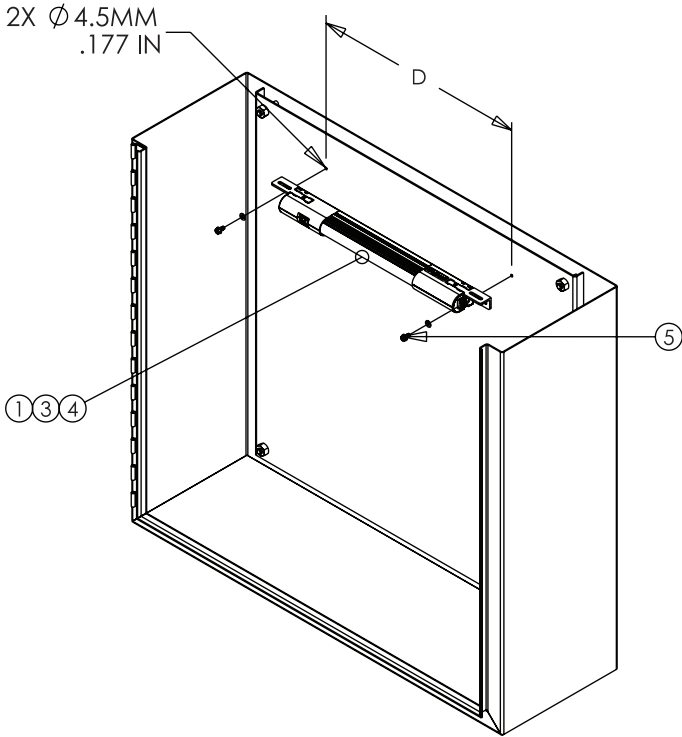


Light kit	D
LED24V15	419 MM 16.5 IN

Enclosure Channel Mounting
Bâti De la Manche De Clôture
Montaje Del Canal Del Recinto



Optional Panel Mounting
Support Facultatif De Panneau
Montaje Opcional Del Panel



Light kit	D
LED24V15	419 MM 16.5 IN

Notes

Notes