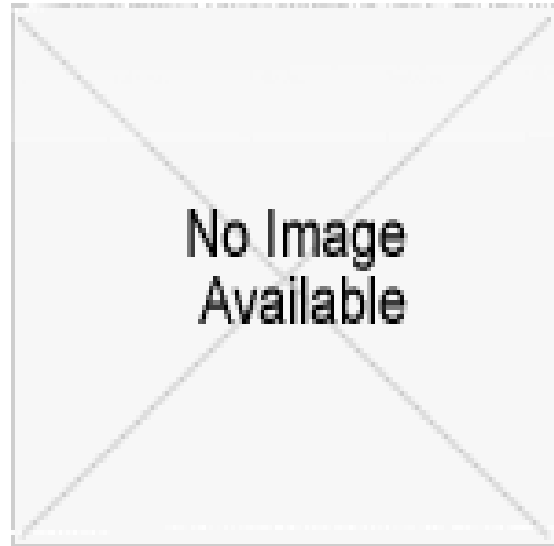


**Datasheet**

Art.No. Z7.428.1210.0

Cover BAS AD DD 10 ST

Protective cover with plastic locking levers, with gasket size 10



Art.No.	Z7.428.1210.0
EAN	4015573770645
Order unit	10 pieces

**Approvals**

**Technical data**

**General**

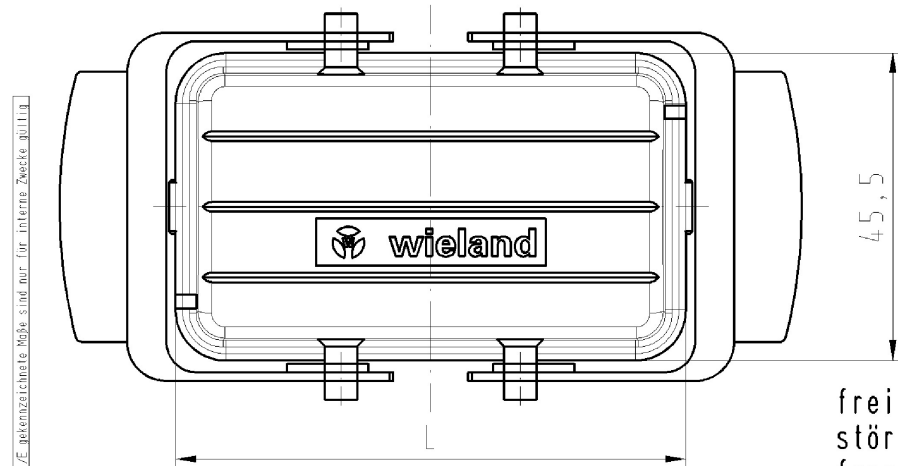
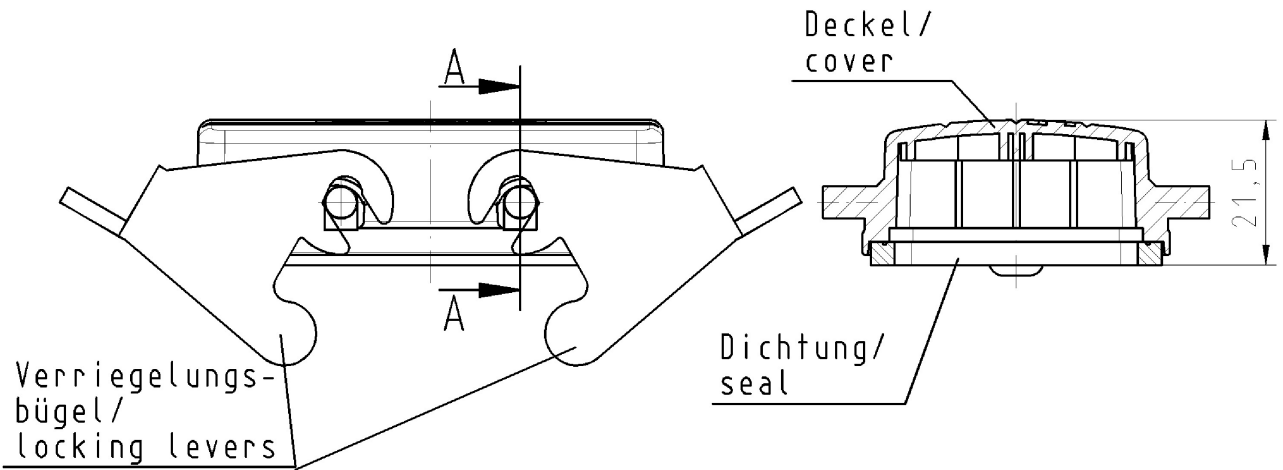
Degree of protection (IP)	IP65
Inflammability class of insulation material acc. with UL94	V0
Housing material	Plastic
Surface	Untreated
Colour	Grey
Operating temperature range min.	-40 °C
Operating temperature range max.	120 °C

**Model**

DIN-size	10
Interlock	Yes
Locking mechanism	Double locking levers
Material locking lever	Steel
Cover attachment clamping	No
With sealing	Yes
With tether cord	No
With loop	No
With ring lug	No

Drawings

Schnitt/section A-A  
ohne Verriegelungsbügel/  
without locking levers



Weitere Daten siehe Katalog  
further data see catalog

frei von lackbenetzungs-  
störenden Substanzen  
free of silicone and other  
similar substances

- Diese Maße werden bei Abnahme besonders geprüft
- Ausschließlich Prüfmaße
- ML/E gekennzeichnete Maße sind nur für interne Zwecke gültig

Teilenummer part-number	Verriegelungsbügel locking levers	L	Größe size
Z7.428.1210.0	Stahl/steel	75,5	10
Z7.428.1219.0	Edelstahl/stainless steel		
Z7.428.1253.0	Kunststoff/plastic		
Z7.428.1310.0	Stahl/steel	96	16
Z7.428.1319.0	Edelstahl/stainless steel		
Z7.428.1353.0	Kunststoff/plastic		
Z7.428.1410.0	Stahl/steel	122,5	24
Z7.428.1419.0	Edelstahl/stainless steel		
Z7.428.1453.0	Kunststoff/plastic		

Freitoleranz nach CAD - Zeichnung, keine manuellen Änderungen 1. Verwendung: - Bl.: 1 von 1

Maßstab	Werkstoff und Oberfläche:	2005	Tag	Name	Zeichnung Nr.	Index Page: 8 of 3
%		Entworfen	15.06.	Schmitt J.	T	
		Geprüft	-	-	Z7.428.1210.0 01K	

A  
1  
2  
3  
4  
5  
6  
7  
8  
9  
10  
11  
12  
13  
14  
15  
16  
17  
18  
19  
20  
M1  
M2  
M3  
L  
G  
i  
11.1  
12.1  
1.1  
1.000  
2005-06-15T08:44:50