

Datasheet

Item No. Z1.298.1153.0

Fuse disconnect lever THSI 5X20LED 24

Fuse disconnect lever for disconnect terminal blocks selos / fasis / taris



Item No.	Z1.298.1153.0
EAN	4015573710849
order unit	10 Piece(s)

Approvals



Technical data

General

Colour	Grey
Width/grid dimension	6 mm
Insulating housing	PA666
Inflammability class of insulation material acc. with UL94	V0
Mounting method	Direct mounting
Fuse insert	G-fuse 5x20 mm

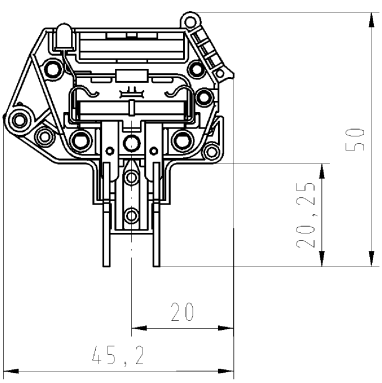
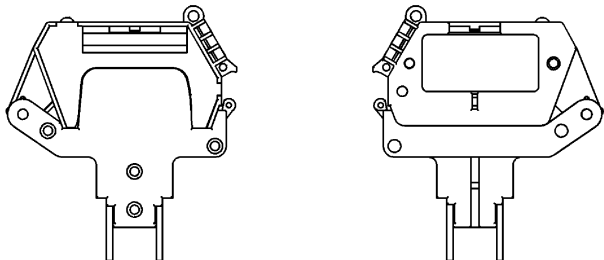
Technical data

Rated voltage	250 V
Closing plate required	No
Length	45.2 mm
Type of insulation material	Thermoplastic

Accessories

Remark to rated voltage	Note fuse insert
Remark to rated current	Note fuse insert
Defect indicator	LED
Minimum operating voltage of defective display	12 V
Maximum operating voltage of defective display	24 V

Drawings

A	Baubreite/with 6 mm			A
<p>These dimensions will be especially checked at delivery Only inspection dimensions Mit diesen Maßangaben sind nur für interne Zwecke zu prüfen</p>				1 2 3 4 5 6 7 8 9 10 11 12 13 14 15 16 17 18 19 20
<p>Do not disconnect under load. Ne debracher pas sous charge.</p>	<p>Weitere Daten siehe Katalog further data see catalog</p>			M1 M2 M3 L G i 11.1 12.1 1.1
<p>Vorderansicht/front view M1:1</p>	<p>Rückseite/rear view M1:1</p>			
<p>Diese Maße werden bei Abnahme besonders geprüft Ausserlichlich Prüfmaße Mit diesen Maßangaben sind nur für interne Zwecke zu prüfen</p>				D E
<p>Zulässige Abweichungen nach DIN 7167/Permissible deviations acc. to DIN 7167. (This DIN-standard describes the envelope principle. According to the envelope principle the deviations of form and parallelism are limited by the size tolerances).</p>				
<p>Freitoleranz nach General tolerance -</p>		<p>CAD - Zeichnung, keine manuellen Änderungen CAD - drawing, no manual modifications allowed</p>		<p>1. Verwendung: - First Use:</p>
<p>Blatt: 1 von 1 Sheet: 1 of 1</p>		<p>Zeichnung Nr./Drawing No. Index</p>		
<p>Werkstoff/Material</p>		<p>2006 Tag/Date Name</p>		<p>Zeichnung Nr./Drawing No. Index</p>
<p>Maßstab/Scale</p>		<p>bezeichnet durch 12.12. Schmitt J.</p>		<p>21.298.1153.0 01K</p>
<p>1:1</p>		<p>geprüft checked - -</p>		<p>Maße in mm/Dimensions are in mm</p>
<p>Vol. mm Off./Surf. mm</p>		<p>Wartungsggr. Stand. check - -</p>		<p>Ersatz für/Replacement for: -</p>
<p>wieland</p>		<p>Type Bezeichnung/Title</p>		<p>FUSE DISCONNECT LEVER LED SI_TRENNHEBEL_LED</p>
<p>Elektrische Verbindungen</p>		<p>THSI 5x20 LED 24</p>		<p>f. Feinsicherung 5x20 max. 6,3 A / LED 12-24 V for fuse 5x20 max. 6,3 A / LED 12-24 V</p>
<p>Änderung/Revision</p>		<p>DU-PEM-08/91</p>		<p>Z1.2981153001K_4_090W1042_Schmitt_2006-12-12-131084128_1.000</p>