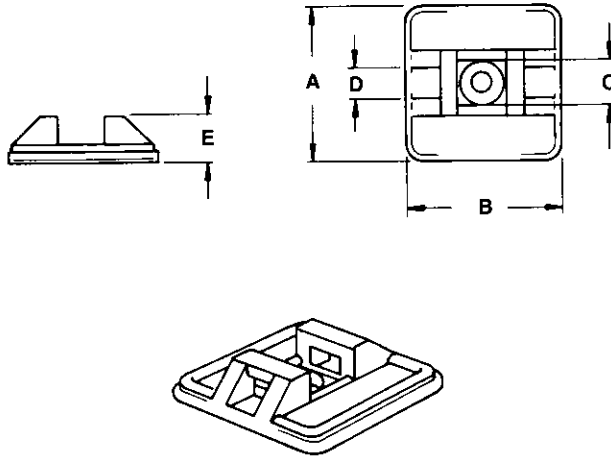


Klebesockel mit Klebefolie

Anwendungen

- Sie werden in Verbindung mit Kabelbindern eingesetzt und ermöglichen eine einfache und sichere Methode, Leitungssätze oder Kabelbündel zu verlegen und zu halten. Durch ihre niedrige Profilhöhe können sie platzsparend eingesetzt werden.
- Bei kritischer Anwendung kann der Klebesockel zusätzlich mit einer Schraube befestigt werden.
- Verpackungseinheit: 100 Stück.



Cable Tie Mounts with Adhesive

Applications

- In combination with cable ties, they offer an easy and secure method for firmly fixing and mounting of wires and cables.
- For greater support, the adhesive mounts can also be secured with a screw.
- Standard package quantity: 100 pieces.

Einweg-Klebesockel

Standard-Ausführung mit hoher Klebekraft

Abmessungen/Dimensions (mm)					Kabelbinderbreite Cable Tie Width max. (mm)	Bestell-Nummern/Part Numbers	
A	B	C	D	E		natur/natural	schwarz/black
19,0	19,0	4,3	4,0	6,0	3,6	2-100731-1	2-100731-2
26,5	26,5	4,3	6,0	8,0	4,8	2-100732-1	2-100732-2

One-Way Adhesive Mounts

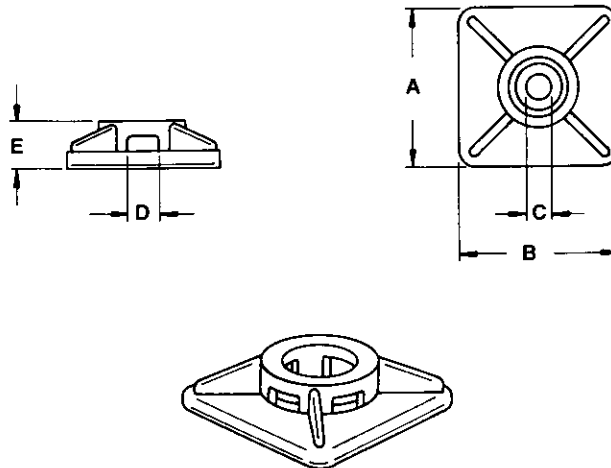
Regular Style with Standard Adhesive

Professionelle Ausführung mit besonders hoher Klebekraft

Abmessungen/Dimensions (mm)					Kabelbinderbreite Cable Tie Width max. (mm)	Bestell-Nummern/Part Numbers	
A	B	C	D	E		natur/natural	schwarz/black
19,0	19,0	4,3	4,0	6,0	3,6	2-100691-1	2-100691-2
26,5	26,5	4,3	6,0	8,0	4,8	2-100692-1	2-100692-2

Professional Style with High Performance Adhesive

Zweiweg-Klebesockel



Two-Way Adhesive Mounts

Standard-Ausführung mit hoher Klebekraft

Abmessungen/Dimensions (mm)					Kabelbinderbreite Cable Tie Width max. (mm)	Bestell-Nummern/Part Numbers	
A	B	C	D	E		natur/natural	schwarz/black
19,0	19,0	4,3	4,0	6,0	3,6	2-100733-1	2-100733-2
26,5	26,5	4,3	6,0	8,0	4,8	2-100734-1	2-100734-2

Regular Style with Standard Adhesive

Professionelle Ausführung mit besonders hoher Klebekraft

Abmessungen/Dimensions (mm)					Kabelbinderbreite Cable Tie Width max. (mm)	Bestell-Nummern/Part Numbers	
A	B	C	D	E		natur/natural	schwarz/black
19,0	19,0	4,3	4,0	6,0	3,6	2-100693-1	2-100693-2
26,5	26,5	4,3	6,0	8,0	4,8	2-100694-1	2-100694-2

Professional Style with High Performance Adhesive