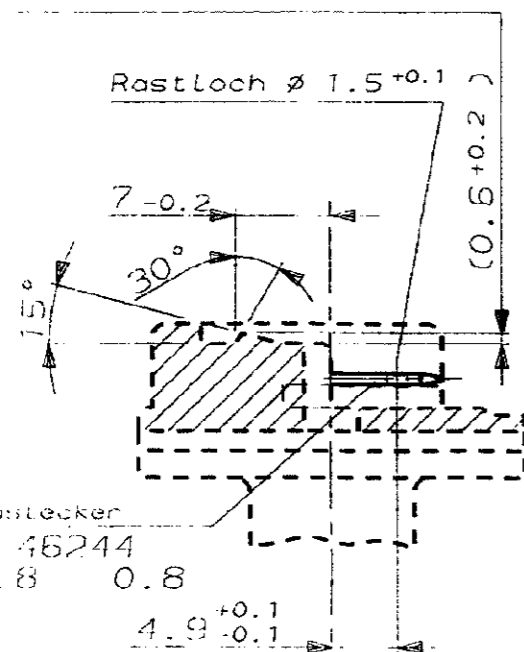


CAD-Original
Zeichnung nicht ändern

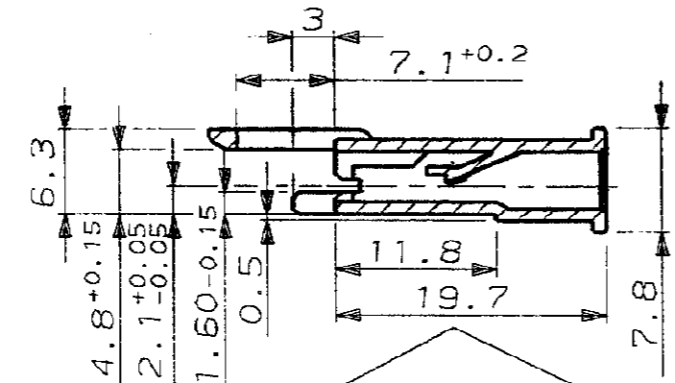
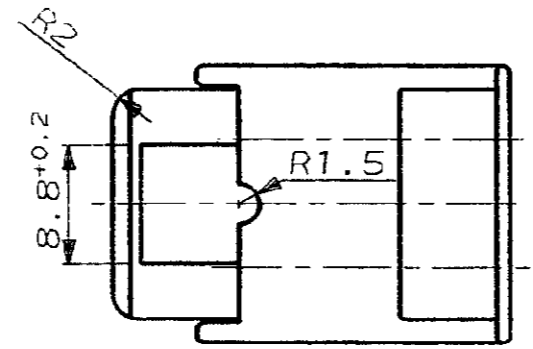
Zsichnung geschützt durch
© Copyright 1986
AMP DEUTSCHLAND GmbH
ALLE Rechte vorbehalten

Index	Änderung	Tag	Name

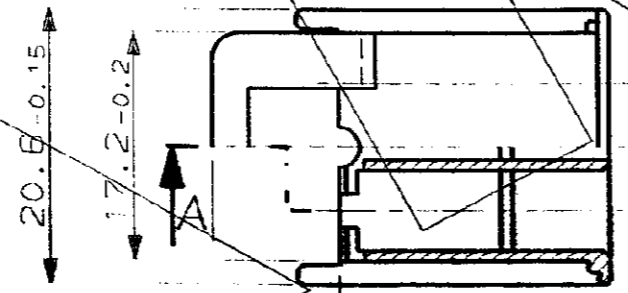
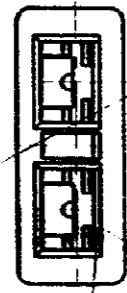
im Werkzeug angepaßt



Flachhülsecker
DIN 46244
A 4.8 0.8



Schnitt A-B



Bemerkungen

1 Funktion gewährleistet mit
AMP "FASTON"-Steckhülse 5-160 430-4
Drahtgrößenbereich 0.5 - 1.5 mm²
Isolations ø 2.3 - 3.3 mm
Anschlagwerkzeug muß auf die
PTFE isolierten Leitungen (ZF-Norm: ZFB 968
und TL 6145-11) abgestimmt werden

			AMP AMP DEUTSCHLAND G.m.b.H. Langen h. Flm., West Germany	
			Benennung 2 pol. PIP POD Gehäuse für 4.8mm Steckhülse	
928673-1	ZYTEL ET03 HSL	natur	K	
Bestell-Nr.	Werkstoff	Oberfläche Farbe		
Sez. 17.12.86 S.CZERR	Gepr. 17.12.86 J.RYLL	Gepr.	Nicht tolerierte Maße ± 0.2 mm ± 1 ° Maßstab 2:1	Format A3 Zeichnungs-Nr. 928673 Blatt-Nr. 1 von 1

NOT the LATEST REVISION