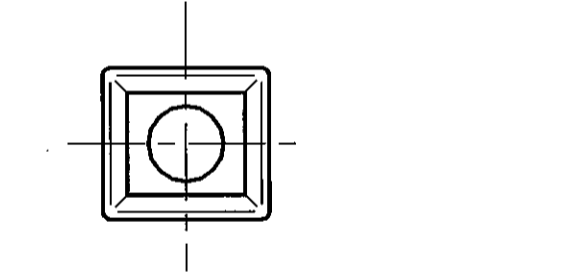
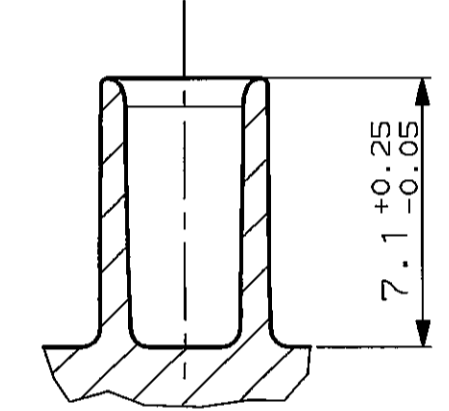
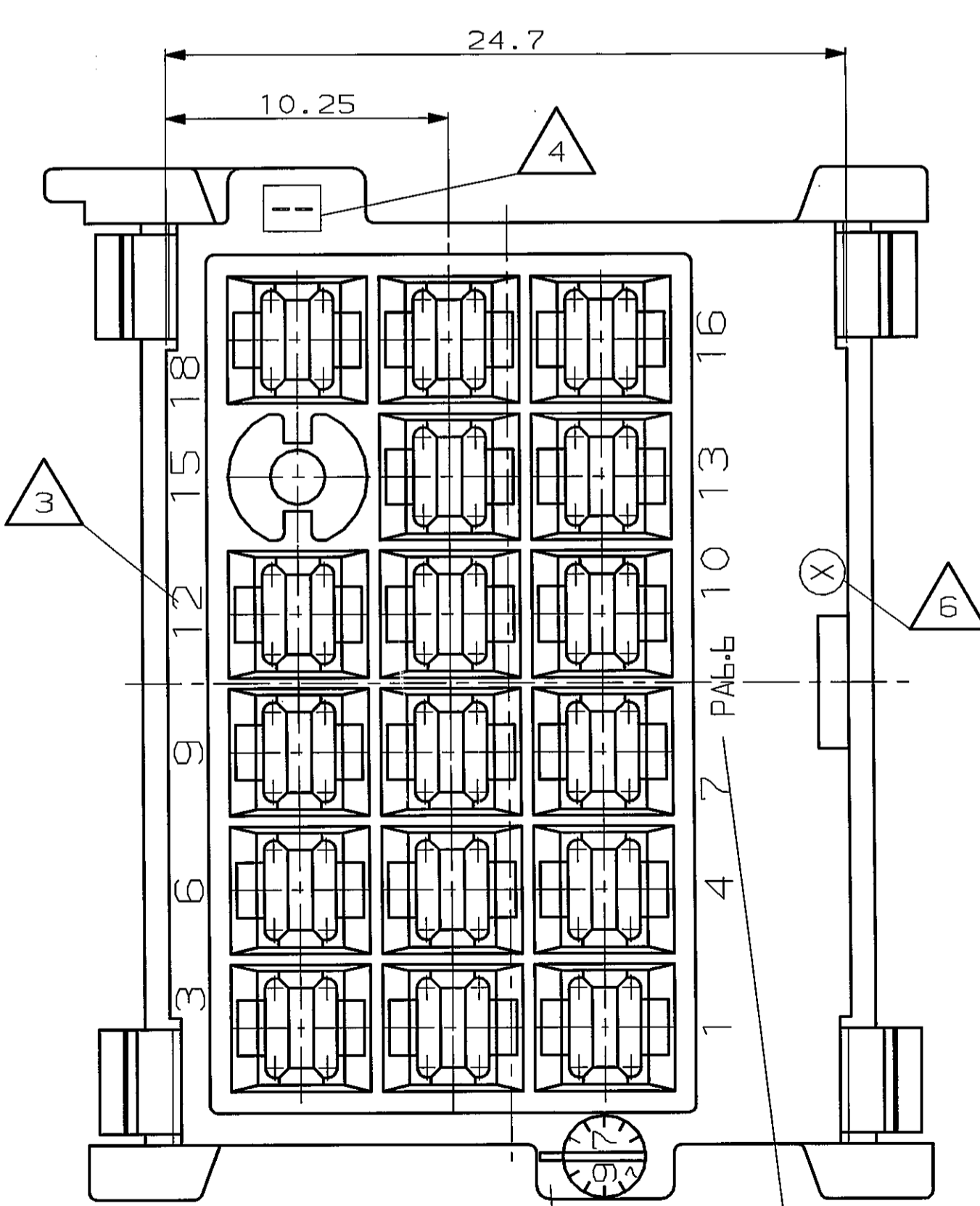
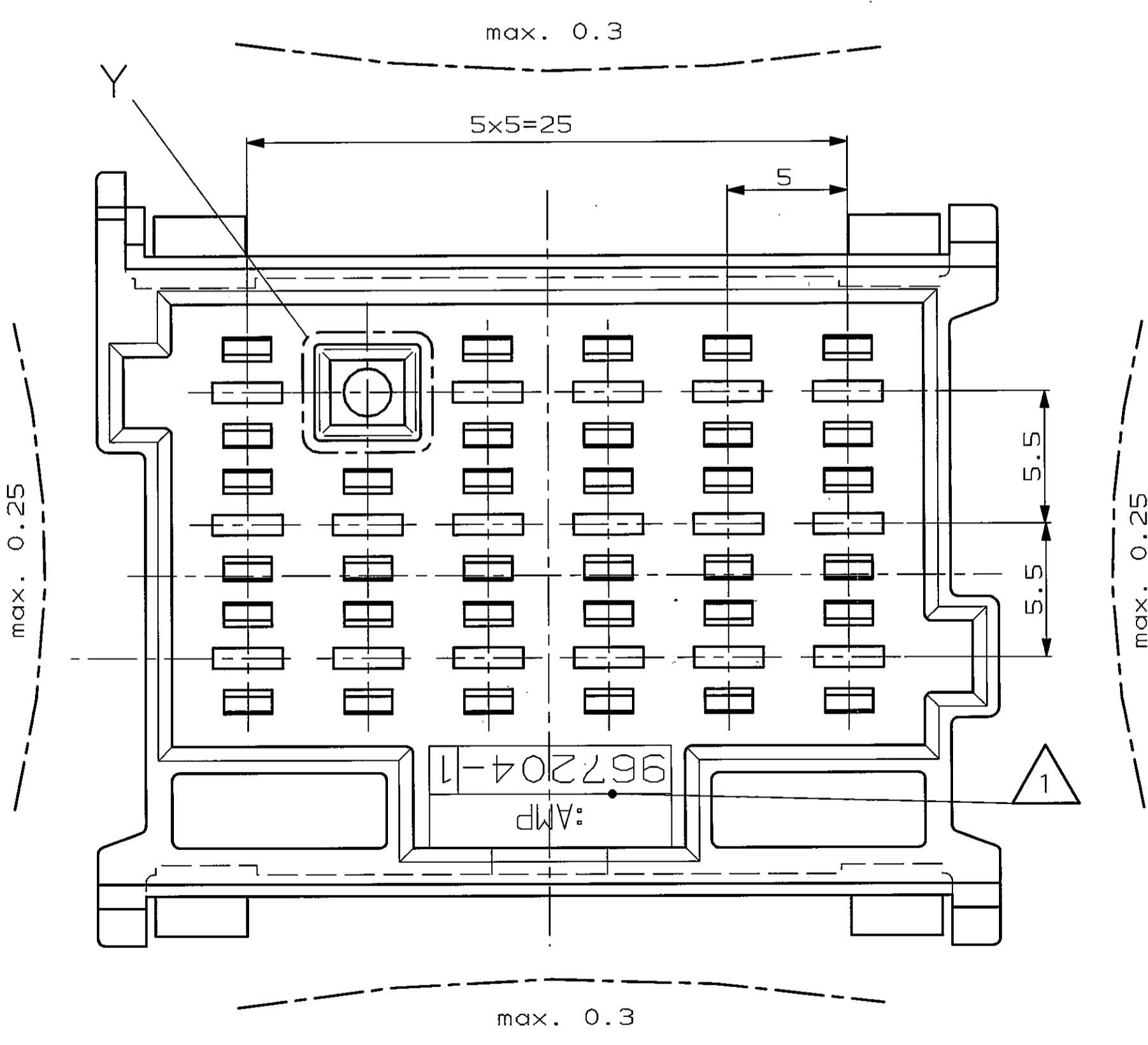
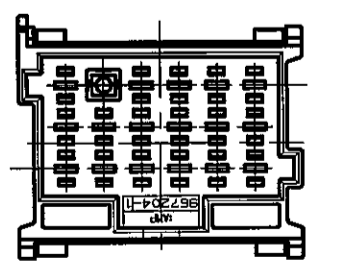


WAS 97-52111-001



DETAIL Einzelheit Y



M 1:1

REMARKS
 Bemerkungen

- | | |
|--|--|
| ① AMP-LOGO, PARTNUMBER
AMP-Logo und Bestell-Nr. | ④ THE REVISION STATUS OF THE MOULD
Änderungszustand des Werkzeugs |
| ② PRODUCTION-DATE
Produktionsdatum | ⑤ MATERIAL-MARKING
Werkstoffkennzeichnung |
| ③ MOLD CAVITY-MARKING
Kammerbezeichnung | ⑥ CAVITY-MARKING
Nestmarkierung |

-1 AS SHOWN

CUSTOMER PART NO	AMP PART NO	REV.	PCS.	MATERIAL	SURFACE COLOR	DESCRIPTION	QTY
967204-1	D	-	-	PA66-GF13	BLACK	TAB HOUSING, 2.8mm, 17POS.	1

THIS DRAWING IS UNCLASSIFIED IT IS SUBJECT TO CHANGE AND THE CONTROLLING ENGINEERING DEPARTMENT SHALL BE CONTACTED FOR THE LATEST REVISION. DIESER ZEICHNUNGSDRUCK WIRD NACH DER FREIGABE UNTERSCHRIEBEN. ANFORDERUNG AN DEN STÄNDIGEN VERANTWORTLICHEN INGENIEUR, DER VERÄNDERUNGEN AN DIESEM ZEICHNUNGSDRUCK VORZUNEHMEN.		DRAWN R. Huebner 05.06.97	NAME AMP AMP Deutschland GmbH D - 63225 Langen
DIMENSIONS DIMENSIONEN mm	TOLERANCES UNLESS OTHERWISE SPECIFIED, ALL SECTIONS ISO 8015	PRODUCT SPEC PRODUKTSPEZ.	DATE 01.06.97
0 PLC ±0.2mm 1 PLC ±0.2mm 2 PLC ±0.2mm	FINISH/SURFACE COLOR BLACK	APPLICATION SPEC VERANWENDUNGSSPEZ.	SIZE A1 00779
MATERIAL PA66-GF13		WEIGHT GEWICHT	CUSTOMER DRAWING /KUNDENZEICHNUNG