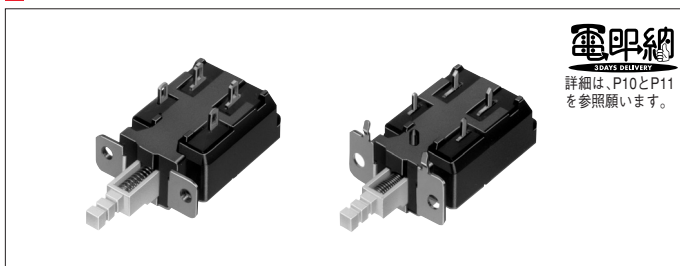


## TV-8対応電源スイッチ

TV-8 Qualified Power Switch

SDDF Series

TV-8対応でストローク1.5mm、2.5mm、4mmの3種類ある薄形大容量。  
A series of TV-8 low-profile high-capacity switches with a travel of 1.5 mm, 2.5 mm or 4 mm.



電即納  
SONY DELIVER  
詳細は、P10とP11  
を参照願います。



MALAYSIA



当シリーズは内部接続および、構成部品・材料に鉛を含まない製品を取り揃えております。  
This series covers products that do not contain lead in the internal connections, component parts, or materials.

## ■ 特長

- 電子機器用安全規格を取得した電源スイッチ。
- 薄形の大容量用電源スイッチ。
- ストロークは1.5mm、2.5mm、4mmの3種類。
- 回路構成は単極単投、双極単投の2種類。
- 標準にてつまみも用意 (P.66参照願います)。
- カドミウムを含まない接点を採用。

## ■ 用途

- 高ラッシュ対応が必要なTV、音響機器など電子機器

## ■ Features

- Power switch conforms to safety standards for electronic equipment.
- Thin type, large capacity power switch.
- Three types of travels are available : 1.5mm, 2.5mm and 4mm.
- Two types of circuit layouts are available: single-pole single-throw, and double-poles single-throw.
- For knobs, see P.66.
- No cadmium used in contacts.

## ■ Applications

- TV sets, audio system, and other electronic equipment requiring resistance against high rush current.

## ■ 定格および安全規格 Ratings and Safety Standards

項目 Items	仕様 Specifications
UL CSA	TV-8
SEMKO	4A/128A 250V~ $\mu$ Class II
BS	4A/128A 250V~ $\mu$ Class II
VDE	4A/128A 250V~ $\mu$ Class II
その他の取得安全規格 Other approved safety standards	DEMKO NEMKO SEV
電安法準拠定格 Ratings satisfying local electrical appliance & material safety law	250V 10Aキ 125V 5AキE

- IEC規格におけるマイクロギャップ構造。“Microgap construction” defined in IEC standard.

## ■ 製品一覧 Products Line

回路構成 Circuit arrangement	移動量 Travel (mm)	全移動量 Total travel (mm)	作動力 Operating force	取付方法 Mounting method	端子形状 Terminal style	最少梱包単位(個) Minimum packing unit (pcs.)	電即納対応製品 Products for Densokunou	製品番号 Products No.	図番 Drawing No.
DPST	1.5	2.5	4.5 $\pm$ 1.5N	M3-screw	Lead	100	—	SDDFA31100	1
	2.5	3.5					●	SDDFC30300	
	4	5		●	SDDFA31800				
	1.5	2.5		—	SDDFA31900		3		
	4	5		—	SDDFA32200				
SPST	2.5	2.5	3.5 $\pm$ 1.5N	Snap-in	PC board	●	SDDFC30400	4	
				M3-screw		—	SDDFC10200	2	
				Snap-in		—	SDDFC10100	5	

注記  
Notes

1. 上記製品一覧以外にも保有している製品がございますので、ご希望の際はお問合わせ願います。
2. 左記マークのついている製品は、日本生産のほか記載の国で海外生産も行っております (一部の製品については、海外生産のみとなっております)。詳しくは、P.419の「海外生産製品一覧表」をご覧ください。
3. 鉛フリー対応製品の詳細は、お問合せください。
1. Additional switches not included in the above list are also available. Contact us for details.
2. The products with the mark shown at left are produced in Japan as well as overseas countries described in the list. (Some products are produced overseas only.) For details, see "Overseas Products line" on P.419.
3. For more information about lead-free products, contact ALPS.



Push Type

Rocker Type  
Power

Slide Type

Horizontal Type  
Push

Vertical Type

Small size  
General Use typeBig size  
General Use type  
Slide

Other Use type

Rotary

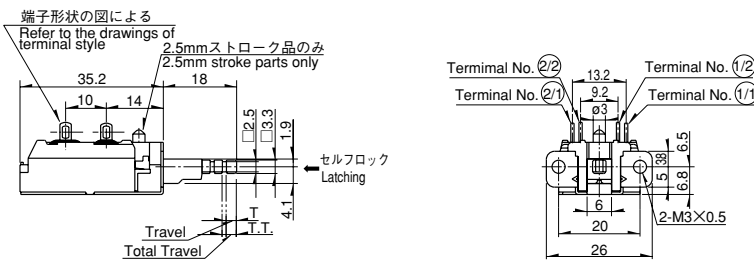
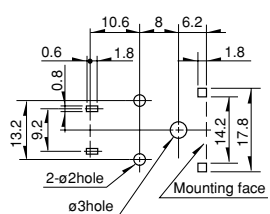
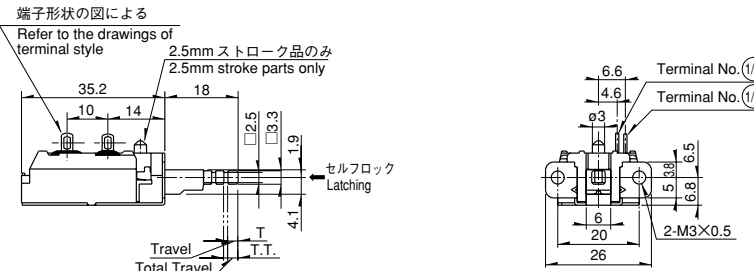
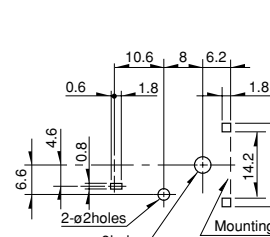
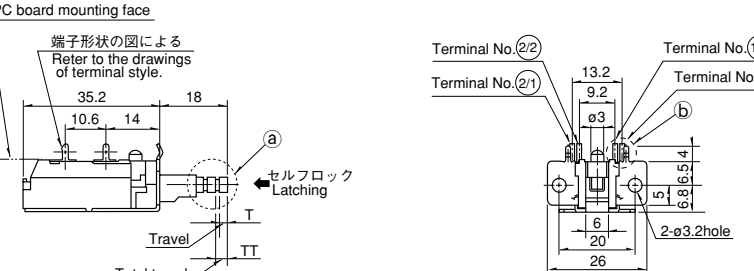
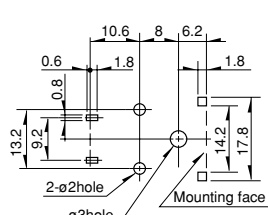
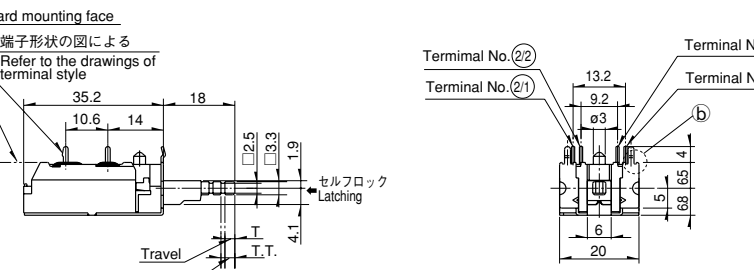
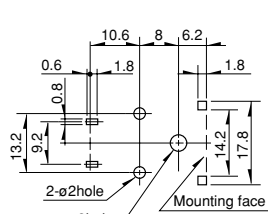
Telephone-hook

Detector

Vibration  
Sensors

■ 外形図 Dimensions

Unit : mm

No.	形状 Style	プリント基板取付穴寸法図 PC board mounting hole dimensions
1	<p><b>Lead wiring</b></p>  <p>端子形状の図による Refer to the drawings of terminal style</p> <p>2.5mmストローク品のみ 2.5mm stroke parts only</p> <p>セルフロック Latching</p> <p>Travel Total Travel</p> <p>Terminal No. (2/2) Terminal No. (2/1) Terminal No. (1/2) Terminal No. (1/1)</p> <p>2-M3×0.5</p>	 <p>□部は、スナップインタイプ用取付穴です。 □ shows a hole for mounting the snap-in type.</p>
2	<p><b>Lead wiring</b></p>  <p>端子形状の図による Refer to the drawings of terminal style</p> <p>2.5mmストローク品のみ 2.5mm stroke parts only</p> <p>セルフロック Latching</p> <p>Travel Total Travel</p> <p>Terminal No. (1/2) Terminal No. (1/1)</p> <p>2-M3×0.5</p>	 <p>□部は、スナップインタイプ用取付穴です。 □ shows a hole for mounting the snap-in type.</p>
3	<p><b>Snap-in type ø3.2 hole</b></p>  <p>PC board mounting face</p> <p>端子形状の図による Refer to the drawings of terminal style.</p> <p>セルフロック Latching</p> <p>Travel Total travel</p> <p>Terminal No. (2/2) Terminal No. (2/1) Terminal No. (1/2) Terminal No. (1/1)</p> <p>2-ø3.2hole</p> <p>プリント基板厚さ1.6mm専用 Only for 1.6mm PC board</p>	 <p>□部は、スナップインタイプ用取付穴です。 □ shows a hole for mounting the snap-in type.</p>
4	<p><b>Snap-in type Without mounting hole</b></p>  <p>PC board mounting face</p> <p>端子形状の図による Refer to the drawings of terminal style</p> <p>セルフロック Latching</p> <p>Travel Total Travel</p> <p>Terminal No. (2/2) Terminal No. (2/1) Terminal No. (1/2) Terminal No. (1/1)</p> <p>プリント基板厚さ1.6mm専用 Only for 1.6mm PC board</p>	 <p>□部は、スナップインタイプ用取付穴です。 □ shows a hole for mounting the snap-in type.</p>

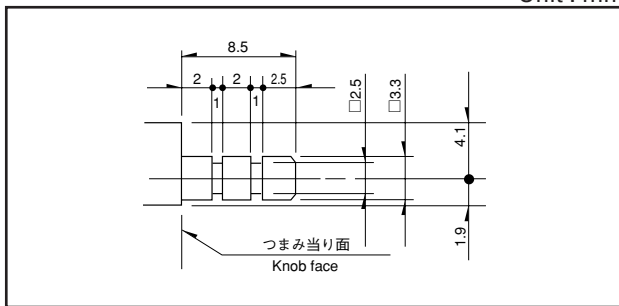
■ 外形図 Dimensions

Unit : mm

No.	形状 Style	プリント基板取付穴寸法図 PC board mounting hole dimensions
5	<p><b>Snap-in type Without mounting hole</b></p> <p>プリント基板厚さ1.6mm専用 Only for 1.6mm PC board</p>	

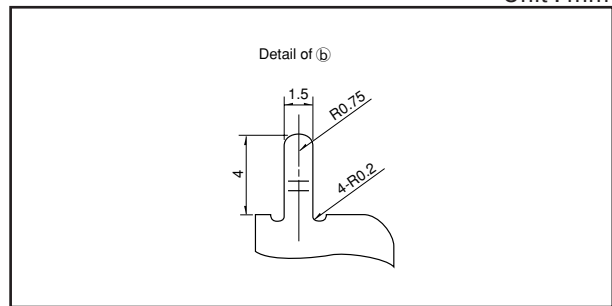
■ a部詳細 Detail of a

Unit : mm



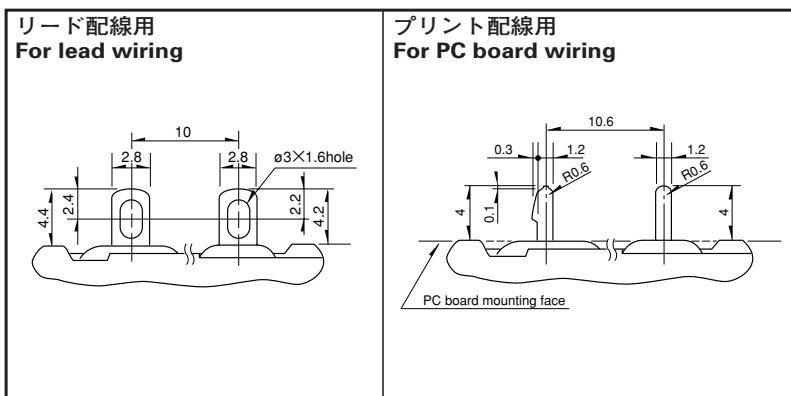
■ b部詳細 Detail of b

Unit : mm



■ 端子形状 Terminal style

Unit : mm



■ 回路図 Circuit Diagram

