

Tensile Strength
Force de Tension
Abbindefestigkeit
80 N

Panel Thickness
Epaissur Support
Blechdicke
1 - 3 mm

Bundle Ø
Toron Ø
Buendel Ø
1.5 - 22 mm

Material
Matière
Werkstoff

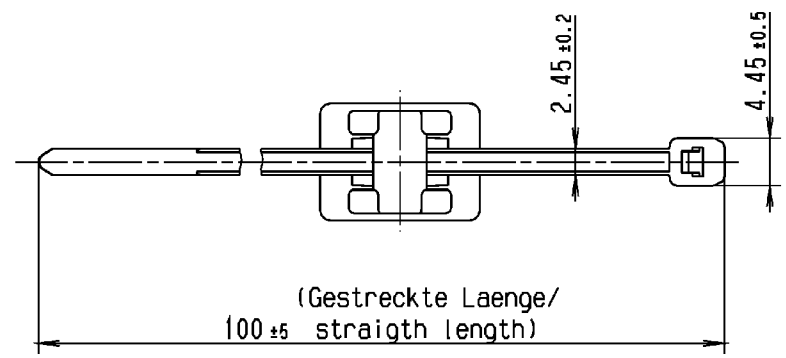
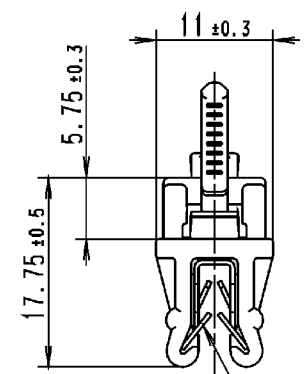
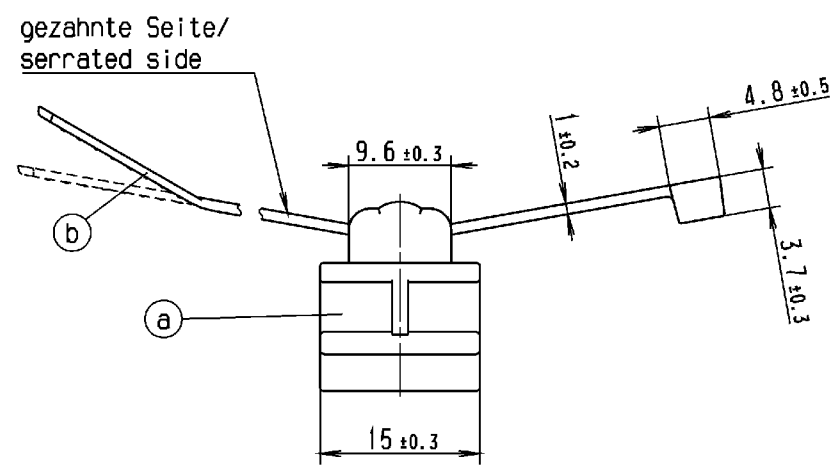
a:
PA 6.6 hitzestabilisiert,
schlagzäh, /
PA 6.6 heatstabilized,
impact resistant modified,
schwarz/black

b:
PA 6.6 hitzestabilisiert,
schwarz/
PA 6.6 heatstabilized,
black

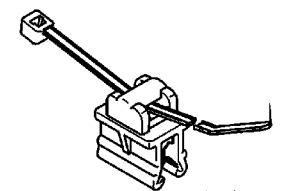
Tolerances
Dimension without tolerances
details to:
Tolérances
Cotes sans tolérances:
Toleranzen
Masse ohne
Toleranzen nach:
DIN 16901 / 140

PERFORMANCE
SPECIFICATION
AUSFUEHRUNG
SPEZIFIKATION

Revision level Indice Anderungsstand		Revision Record Désignation Beschreibung der Änderung	Changed Modifié Geändert	Date Datum	Approved Approuvé Geprüft	Date Datum
Drawing Dessin Zeichnung	Part Pièce Sollid					
1	0	Benennung war T18REC9SD; Rahmen neu	Langeloh	03.08.06	Schiwek	03.08.06



Nur zur Information,
wird vom Änderungsdienst
nicht erfaßt.
For information only,
not subject to alteration service.



1:1

Bezeichnungsbeispiel:
a: Socket EC9
b: und Kabelbinder T18R
ist: Befestigungsbinder T18REC9
Example of designation:
a: Socket EC9
b: and cable tie T18R
being: Fixing tie T18REC9

The copyright of this drawing is reserved by HELLERMANN TYTON. It is issued on condition that it is not reproduced, copied or disclosed to a third party, either wholly or in part, without the consent of HELLERMANN TYTON.
La propriété de ce plan est réservée à la société HELLERMANN TYTON. Il est distribué à condition qu'il ne soit pas reproduit, communiqué ou révélé à une tierce partie, soit complètement ou en partie, sans le consentement de la société HELLERMANN TYTON.
Weitergabe sowie Vervielfältigung dieser Unterlage, Vervielfältigung ihres Inhalts nicht gestattet, soweit nicht ausdrücklich zugestanden. Zuständigkeiten verpflichtet zu Schadenersatz. Alle Rechte für den Fall der Patenterteilung oder Gebrauchsmuster-Eintragung vorbehalten.

Drawn
Dessiné Par
Gezeichnet
Vill.
11.11.02
Approved
Approuvé Par
Geprüft
Schiwek
11.11.02
HellermannTyton
Manchester Telephone: +44 (0) 161 945 4181
Facsimile: +44 (0) 161 947 2228
Treppe Telephone: +33 (0) 1 30 13 80 00
Télécopie: +33 (0) 1 30 13 80 60
Tornesch Telephone: +49 (0) 41 22 / 701-1
Telefax: +49 (0) 41 22 / 701-400

Scale
Echelle
Maßstab
2:1; 1:1
Project Number
Numéro de projet
Projektnummer
NT-371-02
Title
Titre
Benennung
Befestigungsbinder/Fixing tie
T18REC9 ①
Drawing-No
Plan-No
Zeichnungs-Nr
14.1629
Format
D.Size
A3
Sheet
Page
Blatt
1 / 1