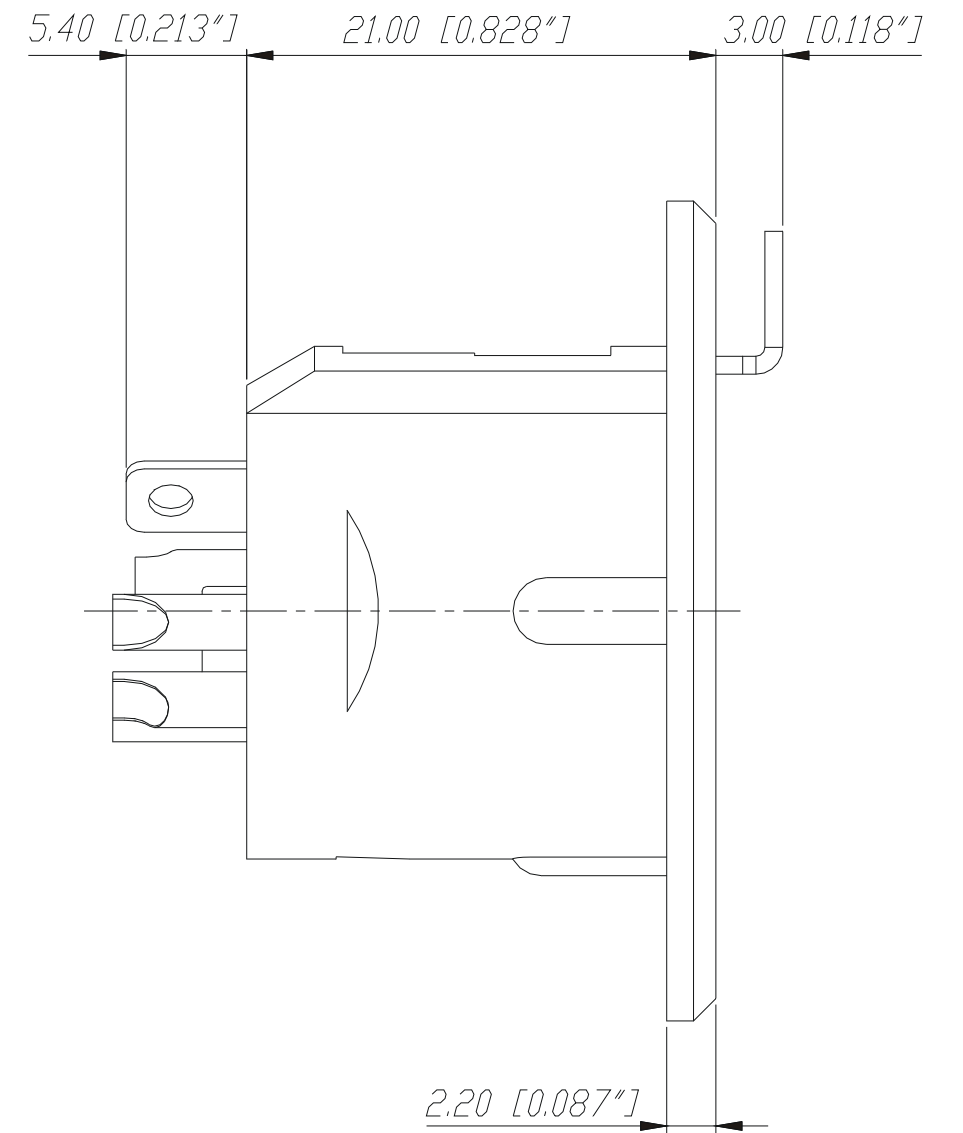
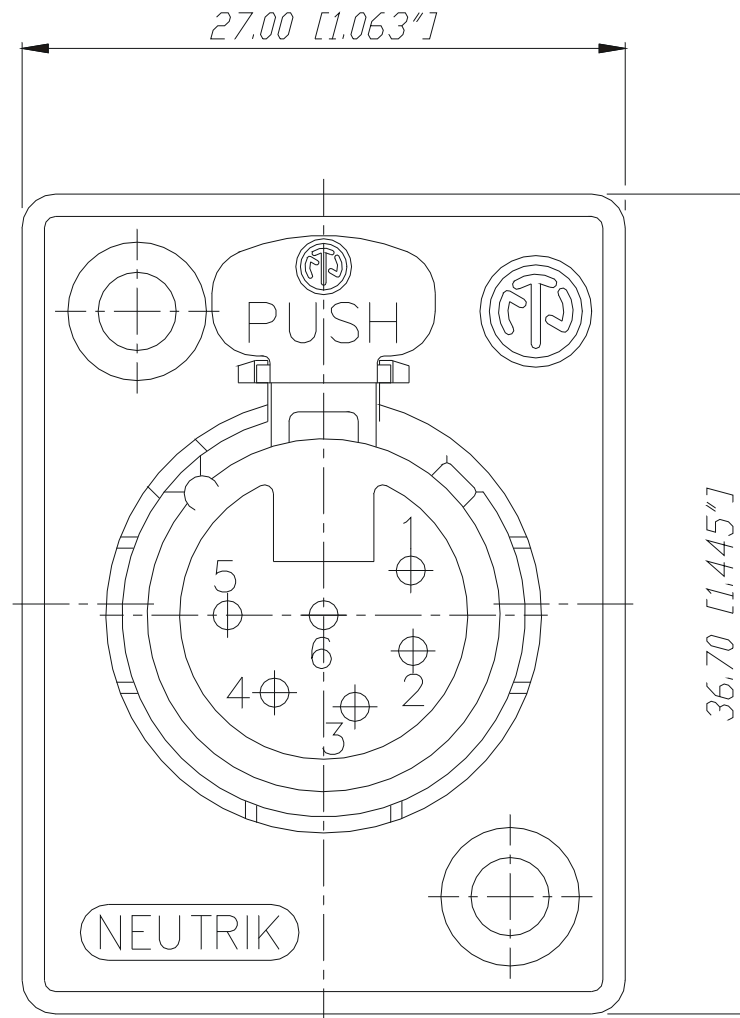
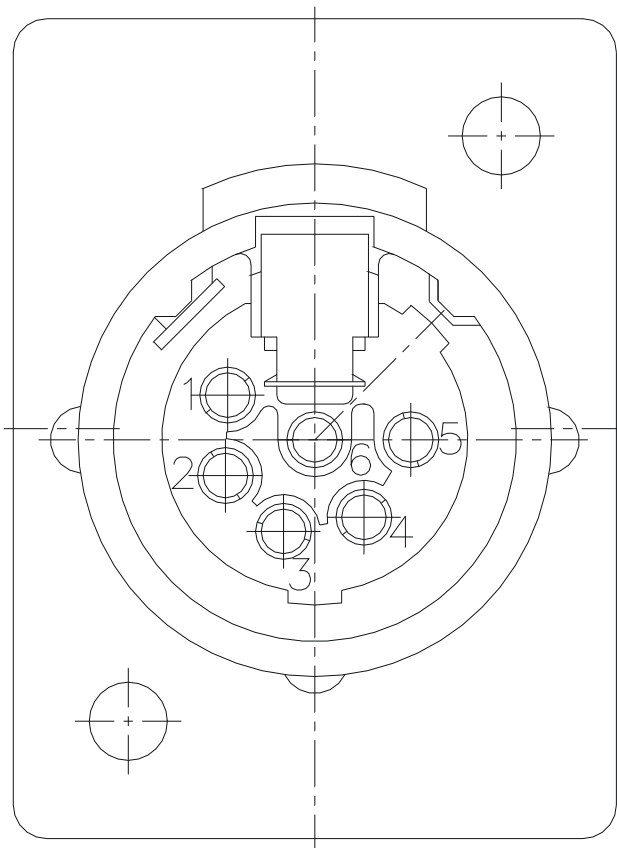
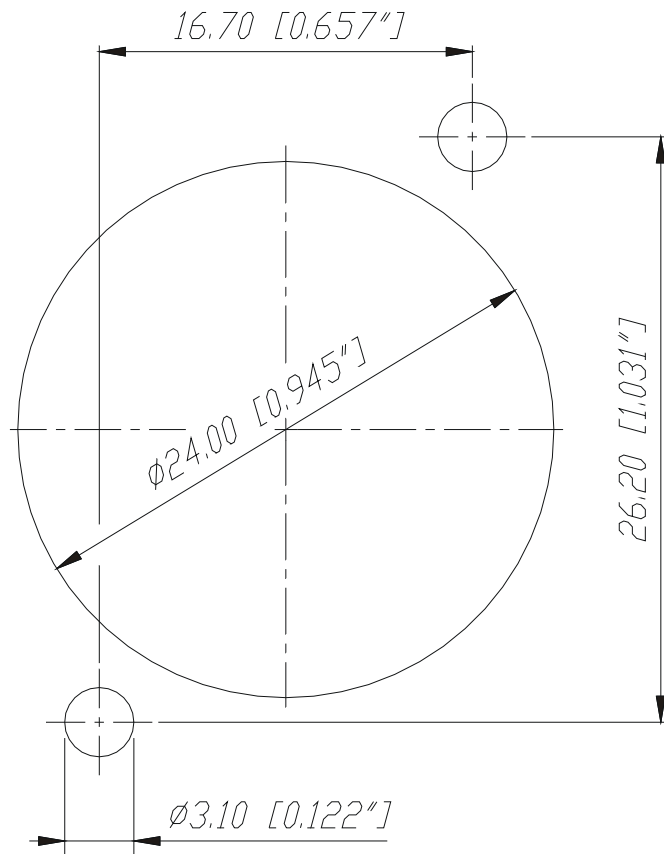


Frontplattenausschnitt (Rückseite)

Panel cut out (rear side)



Ind.	Aenderung	Datum	Name	Werkstoff:	Massstab:	Gezeichnet	Datum	Name
				*Lieferant darf ohne Ruecksprache nicht geaendert werden Zeichnung urheberrechtlich geschuetzt (DIN 34) (C)	3:1	Gezeichnet	07.02.96	Dobler
			Gepueft					
			Gesehen					
				Benennung:	(FP-1) NC6FP-1	Ersetzt durch:		Blatt
						Ersatz fuer:		von Blatt
A	Aktuelle Zeichnung	27.03.98	Alinjak	NEUTRIK AG FL-9494 SCHAAN		Zeichn. Nr.	3102 St 11 28	